

Sistema del conmutador de consola
remota de Dell™

Guía del usuario



Notas, precauciones y advertencias



NOTA: Una NOTA proporciona información importante que facilita un mejor uso de la computadora.



PRECAUCIÓN: Una PRECAUCIÓN indica que se pueden producir daños en el hardware o pérdida de datos si no se siguen las instrucciones.



ADVERTENCIA: Una ADVERTENCIA indica que se pueden producir daños materiales, lesiones personales o la muerte.

La información de este documento está sujeta a cambios sin previo aviso.

© 2012 Dell Inc. Todos los derechos reservados.

Queda estrictamente prohibida cualquier reproducción de estos documentos sin contar con el permiso por escrito de Dell Inc.

Marcas comerciales usadas en este texto: *Dell*TM y el logotipo de *DELL* son marcas comerciales de Dell Inc.

Es posible que en este documento se usen otras marcas y nombres comerciales para hacer referencia a las entidades propietarias de dichas marcas, nombres o productos. Dell Inc. renuncia a cualquier derecho de propiedad sobre aquellas marcas y nombres comerciales que no sean los suyos.

590-1021-504C

Modelos del conmutador de consola remota 1082DS/2162DS/4322DS

Julio de 2012

Contenido

Información general del producto	1
Características y beneficios	1
Reducción del volumen del cableado	2
Funciones de conmutación KVM	2
Compatibilidad con varias plataformas	3
Conectividad serie auténtica	3
Interfaces de usuario locales y remotas	3
Conmutadores compatibles con tarjetas inteligentes y medios virtuales	4
Interfaz Web integrada	4
Acceso al conmutador mediante la red TCP/IP estándar	5
Cifrado	5
Video	5
Actualizable por Flash	5
Ampliación mediante interconexión	6
Complemento del software de administración de Avocent	6
Módulo criptográfico FIPS	6
Configuración de muestra	8
Precauciones de seguridad	9
General	10
Opciones de la LAN	12
Instalación	13
Instalación rápida del RCS	14
Introducción	15
Configuración de la red	16

Montaje en rack del RCS	17
Consideraciones de seguridad para el montaje en rack	17
Instalación del sistema ReadyRails™ de Dell	18
Instalación del RCS	23
Conexión del hardware del RCS	27
Conexión de un SIP	31
Agregar un conmutador interconectado	34
Conexión en cascada con conmutadores existentes	37
Agregar un PEM (opcional)	39
Configuración del conmutador de consola remota	41
Configuración del servidor Web integrado	41
Conexión de la OBWI a través de un firewall	41
Verificación de las conexiones	44
LED de conexión Ethernet del panel trasero	44
LED de estado de alimentación del panel trasero	44
Ajuste de la configuración del ratón en dispositivos de destino	45
Configuración remota y local	47
Interfaz de usuario (IU) local	47
Filtrado	49
OBWI	49
Uso de las interfaces de usuario	51
Inicio de una sesión	53
Modo de escaneo	54
Visualización de la información del sistema	55
Herramientas del RCS	56
Reinicio del conmutador de consola remota	56
Actualización del firmware del conmutador de consola remota ...	57

Guardar y restaurar las bases de datos de usuario y las configuraciones del conmutador de consola remota	58
Configuración de la red	60
Configuración de DNS	62
Configuración del NTP	62
Configuración del SNMP	62
Auditoría de la configuración de sucesos	63
Configuración de destinos de sucesos	64
Puertos - Configuración de los SIP	64
Actualización de los SIP	65
Configuración del dispositivo de alimentación	66
Tomas de alimentación y servidores de destino asociados	67
Agrupación de las tomas de alimentación	69
Nombres predeterminados de las tomas	71
Asignación del nombre de la toma	72
Página de sesión local del puerto local	75
Configuración de la interfaz de usuario del puerto local	76
Configuración del módem	77
Configuración - Seguridad del puerto	78
Sesiones	78
Configuración general de sesiones	79
Configuración de sesiones KVM	79
Configuración de sesiones de medio virtual local	80
Configuración de sesiones serie	83
Configuración de cuentas de usuario	84
Administración de las cuentas locales	84
Niveles de acceso	84

Direcciones IP del dispositivo del software de administración de Avocent	86
LDAP	86
Anular administrador	86
Sesiones activas	87
Cierre de una sesión	87
Ventana Visor de video	89
Cambio de la barra de herramientas	91
Inicio de una sesión	92
Tiempo de espera de una sesión	93
Tamaño de la ventana	93
Ajuste de la vista	94
Actualización de la imagen	96
Configuración del video	96
Ajuste adicional del video	96
Configuración del video del dispositivo de destino	98
Ajuste automático del video	98
Modelo de prueba de video	99
Configuración del video específica del proveedor	99
Configuración de color	99
Ajuste de la profundidad de color	99
Contraste y brillo	99
Configuración del ruido	100
Umbrales de detección	100
Configuración del ratón	101
Ajuste de las opciones del ratón	101
Tipo de cursor	101

Escala del ratón	104
Sincronización y alineación del ratón	105
Medio Virtual	105
Requisitos	106
Consideraciones sobre el modo compartido y preferencia	106
Cuadro de diálogo Medio Virtual	107
Inicio de una sesión de medio virtual	107
Cierre de una sesión de medio virtual	111
Tarjetas inteligentes	111
Función de paso a través del teclado	112
Macros	114
Guardar la vista	114
Cierre de una sesión	114
Función LDAP para el conmutador de consola remota ..	115
La estructura de Active Directory	115
Computadoras de controlador de dominio	116
Clases de objeto	116
Atributos	117
Extensiones de esquema	117
El esquema estándar comparado con el esquema extendido de Dell ..	119
Instalación estándar	120
Configuración de la cuenta de anulación del administrador	121
Configuración de los parámetros de DNS	121
Configuración de los parámetros del protocolo de hora de la red (NTP)	123
Configuración de los parámetros de autenticación LDAP	123
Activación de la autenticación LDAP	124

Introducción de los parámetros de autenticación - Modos operativos	127
Introducción de opciones de extensión - LDAP de Active Directory	128
Introducción de los parámetros de autenticación - LDAP estándar	128
Introducción de los parámetros de autenticación - Asignaciones personalizadas de puertos IP	129
Finalización de la configuración de LDAP	130
Configuración de LDAP secundaria - Configuración estándar	131
Configuración del RCS para realizar consultas de LDAP estándar	132
Parámetros de configuración de búsqueda	132
Configuración de la selección del modo de consulta	134
Parámetros de configuración de grupo	135
Configuración de LDAP secundaria - Configuración de Active Directory	137
Certificados SSL de LDAP	140
Activación de SSL en un controlador de dominio	141
Tiempo de espera de inicio de sesión	145
Visualización de la información del certificado CA	146
Configuración de los objetos de grupo	148
Resumen de los objetos de Active Directory con el esquema estándar	151
Resumen de los objetos de Active Directory con el esquema extendido de Dell	153
Configuración de Active Directory con las extensiones de esquema de Dell para acceder al conmutador de consola remota	158
Extensión del esquema de Active Directory (opcional)	158
Instalación de la extensión de Dell al complemento de usuarios y equipos de Active Directory (opcional)	159
Apertura del complemento de usuarios y equipos de Active Directory	160
Agregar usuarios y privilegios a Active Directory con las extensiones de esquema de Dell	161
Creación de un objeto SIP	161
Creación de un objeto de privilegio	161

Utilización de la sintaxis de objetos de asociación de Dell	162
Creación de un objeto de asociación	163
Cómo agregar objetos a un objeto de asociación	164
Seguridad con el acceso de redirección de la consola	165
Uso de Active Directory para iniciar sesión en el conmutador de consola remota	166
Requisitos de denominación de dispositivo de destino en la implementación LDAP	167
Preguntas más frecuentes	168
Apéndice A: Operaciones de terminal	171
Opciones del menú Boot de la consola	171
Opciones del menú principal de la consola	172
Apéndice B: Uso de los SIP	173
Conexiones del puerto del servidor de consola ACS	173
Conexiones del puerto de Cisco	174
Apéndice C: Interrupciones MIB y SNMP	175
Apéndice D: Información sobre las conexiones del cable	181
Conexiones de Modem	181
Conexiones de Console/Setup	182
Apéndice E: Cableado UTP	183
Cableado de cobre UTP	183

Normas de cableado	184
Consejos sobre la instalación, mantenimiento y seguridad del cableado	184
Apéndice F: Emulación de teclas avanzadas de Sun	187
Apéndice G: Especificaciones técnicas	189
Apéndice H: Asistencia técnica	195

Información general del producto

Los conmutadores 1082DS/2162DS/4322DS RCS (RCS) de Dell son conmutadores de consola serie y de teclado, video y ratón (KVM) a través de IP digitales que combinan la tecnología analógica y digital para proporcionar un control centralizado y flexible de los servidores del centro de proceso de datos así como facilitar las operaciones, la activación y el mantenimiento de las sucursales remotas a las que no puedan acceder físicamente los operadores cualificados. El RCS basado en IP ofrece un control flexible de la administración de los dispositivos de destino y un acceso remoto seguro desde cualquier punto y en cualquier momento a través del software del conmutador de consola remota o desde la interfaz Web integrada (OBWI).

Características y beneficios

El RCS brinda a los clientes empresariales las siguientes características y opciones:

- reducción considerable del volumen de los cables
- funciones de medio virtual (MV), configurables para la conectividad analógica (local) o digital (remota)
- función de tarjeta inteligente/tarjeta de acceso común (CAC)
- capacidad serie real a través de Secure Shell (SSH) y Telnet
- compatibilidad con resolución de video mejorada, nativa de 1600 x 1200 ó 1680 x 1050 (panorámica) de dispositivo de destino a remoto
- modelos de alimentación doble opcional para disponer de redundancia

- compatibilidad opcional para la administración de dispositivos de alimentación inteligentes
- rutas de video del puerto local independientes dobles (dedicadas a ACI)
- IPv4 (DHCP) e IPv6 (DHCPv6 y configuración automática sin estado) de pila dual para acceso simultáneo
- accesibilidad a dispositivos de destino a través de puertos LAN 10/100/1000BaseT
- un puerto MODEM que admite módems compatibles V.34, V.90 o V.92 que pueden usarse para acceder al conmutador cuando no se dispone de conexión Ethernet
- compatibilidad con FIPS

Reducción del volumen del cableado

Debido al constante aumento de las densidades de servidores, el volumen de los cables sigue siendo uno de los principales problemas para los administradores de redes. El RCS reduce notablemente el volumen de los cables KVM presentes en el rack, gracias a que utiliza los innovadores módulos Server Interface Pod (SIP) y un solo cable estándar de mercado de par trenzado sin protección (UTP). De este modo, es posible aumentar la densidad de los servidores, con mayor circulación del aire y mejor capacidad de refrigeración.

Funciones de conmutación KVM

El RCS admite SIP que se encienden directamente desde el dispositivo de destino y proporcionan la función Keep Alive incluso si el conmutador no está encendido. Los SIP con diseño CAT 5 reducen drásticamente la voluminosidad de los cables, a la vez que proporcionan una configuración de video y una resolución de visualización digital óptimas. La memoria integrada de los SIP simplifica la configuración al asignar y retener los nombres y los números ID electrónicos (EID) exclusivos de cada dispositivo conectado.

Los SIP PS/2 y USB están disponibles, de modo que permiten una conexión mediante KVM directa a los dispositivos. También está disponible el SIP

USB2+CAC. El conmutador de consola remota cuenta con 8, 16 ó 32 puertos de interfaz de rack analógicos (ARI) para conectar los módulos SIP. Gracias al SIP, puede conectar conmutadores adicionales para ampliar el sistema del conmutador de consola remota. Esta flexibilidad permite agregar más capacidad a medida que el centro de proceso de datos vaya creciendo.

Compatibilidad con varias plataformas

Los SIP de Dell están disponibles para el uso con el conmutador de consola remota y son compatibles con los entornos de dispositivos PS/2, USB, USB2 y USB2+CAC. El uso de la OBWI junto con estos módulos facilita la conmutación entre plataformas.

También se puede utilizar la interoperabilidad con el cableado inteligente de módulo IQ de Avocent® para conectar los dispositivos al conmutador de consola remota. Hay opciones de módulos PS/2, USB, Sun® y serie disponibles. Para obtener más información, consulte la guía de uso e instalación de Avocent adecuada para el producto o visite avocent.com/manuals donde encontrará más información.

Conectividad serie auténtica

El RCS admite módulos SIP que permiten la conectividad serie auténtica a través de Telnet. Con el SIP puede iniciar una sesión SSH o iniciar el visor serie desde la OBWI para conectarse con los dispositivos de destino serie que están conectados a un conmutador de consola remota

Interfaces de usuario locales y remotas

Puede utilizar la interfaz de usuario local (IU local) mediante la conexión directa con el puerto local para administrar el RCS. También puede utilizar la OBWI remota para administrar el conmutador. La OBWI está basada en un explorador de Web y se inicia directamente desde el conmutador. Cualquier dispositivo conectado al conmutador se detecta automáticamente.

Conmutadores compatibles con tarjetas inteligentes y medios virtuales

El RCS le permite ver, mover y copiar datos ubicados en un medio virtual hacia y desde cualquier dispositivo de destino. Puede administrar los sistemas remotos con mayor eficacia permitiendo la instalación del sistema operativo, la recuperación del sistema operativo, la recuperación o reproducción del disco duro, la actualización de la BIOS y la realización de una copia de seguridad del dispositivo de destino.

El RCS también le permite usar tarjetas inteligentes junto con el sistema del conmutador. Las tarjetas inteligentes son tarjetas muy pequeñas que almacenan y procesan información. Las tarjetas inteligentes, como la CAC, se pueden utilizar para almacenar los datos de identificación y autenticación que permiten el acceso a las computadoras, redes y edificios o salas seguros.

El lector de tarjeta inteligente y medio virtual se pueden conectar directamente a los puertos USB del conmutador. Además, los lectores de tarjeta inteligente y medio virtual se pueden conectar a cualquier estación de trabajo remota que esté ejecutando la OBWI remota, el software del RCS de Dell o el software de administración de Avocent y que esté conectada al conmutador mediante una conexión Ethernet.



NOTA: Si desea abrir una sesión de tarjeta inteligente o medio virtual con un dispositivo de destino, primero debe conectar el dispositivo de destino a un conmutador mediante un módulo SIP.

Interfaz Web integrada

La OBWI incluye funciones de administración similares a las del software del RCS pero no requiere un servidor de software ni ninguna instalación. La OBWI se inicia directamente desde el conmutador y los servidores conectados al conmutador de consola remota se detectan automáticamente. Puede utilizar la OBWI para configurar el conmutador de consola remota desde un explorador de Web. Asimismo, puede iniciar el Visor desde la OBWI para establecer sesiones KVM y de medio virtual en los dispositivos de destino. La OBWI también es compatible con la autenticación LDAP que permite que los permisos para varios conmutadores de consola remota se administren a través de una sola interfaz.

Acceso al conmutador mediante la red TCP/IP estándar

El conmutador permiten el acceso y control remoto sin agentes. No se requiere ningún software ni controlador especial en los servidores acoplados ni en los clientes.



NOTA: El cliente se conecta al conmutador a través de un explorador de Internet.

Puede acceder al conmutador y a todos los sistemas conectados mediante Ethernet o con un módem V.34, V.90 o V.92 de un cliente. Los clientes pueden ubicarse en cualquier lugar donde exista una conexión de red válida.

Cifrado

El conmutador de consola remota es compatible con el cifrado SSL(ARCFOUR) de 128 bits, así como con los cifrados AES, DES y 3DES, de las sesiones de teclado/ratón, video y medio virtual.

Video

El conmutador de consola remota proporciona una resolución óptima de video analógico VGA, SVGA y XGA. Se pueden alcanzar resoluciones de hasta 1600 x 1200 ó 1680 x 1050 (panorámica), en función de la longitud del cable que separe el conmutador de los servidores.

Actualizable por Flash

Actualice el conmutador de consola remota y los módulos SIP en cualquier momento para asegurarse de que siempre disponga de la versión del firmware más reciente disponible. Las actualizaciones Flash también puede iniciarse a través de la OBWI o mediante la consola serie. El conmutador de consola remota se puede configurar de modo que lleve a cabo automáticamente las actualizaciones de firmware de los SIP. Consulte "Actualización del firmware del conmutador de consola remota" en la página 57 para obtener más información.

Ampliación mediante interconexión

El conmutador de consola remota permite interconectar conmutadores de consola remota de Dell adicionales en cada puerto de interfaz de rack analógico (ARI) del conmutador. Los conmutadores interconectados están conectados de la misma manera que cualquier otro dispositivo. Este nivel adicional de unidades permite conectar hasta 1024 servidores en un sistema. Consulte "Agregar un conmutador interconectado" en la página 34.

Complemento del software de administración de Avocent

El software de administración de Avocent se puede usar con el conmutador para que los administradores informáticos puedan acceder, monitorizar y controlar remotamente los dispositivos de destino en varias plataformas a través de una única interfaz de usuario basada en Web. Para más información, consulte el Boletín técnico para el software de administración de Avocent.

Módulo criptográfico FIPS

Los conmutadores de consola remota son compatibles con los requisitos de seguridad criptográfica FIPS 140-2 nivel 1. El modo de funcionamiento FIPS se puede activar o desactivar a través de la OBWI o del puerto local, y se puede ejecutar después de reiniciar el equipo. Cuando FIPS está activado, el reinicio del conmutador requiere de aproximadamente dos minutos adicionales para que se pueda completar una comprobación de integridad en modo FIPS. Además, cuando FIPS está activado, si el cifrado de teclado, ratón y video está configurado en SSL (ARCFOUR) de 128 bits o DES, el nivel de cifrado se cambia automáticamente al nivel de cifrado AES.



NOTA: El modo FIPS se encuentra desactivado inicialmente, por lo que es necesario activarlo para que entre en funcionamiento.



NOTA: La configuración predeterminada de fábrica del puerto de configuración desactivará automáticamente el módulo FIPS.



NOTA: El modo FIPS se puede configurar con el complemento de software DSView.

Los conmutadores RCS usan un módulo criptográfico FIPS 140-2 validado e incorporado (Certificado n.º 1051) en una plataforma Linux PPC, según las pautas de la sección G.5 de la Guía de implementación de FIPS 140-2.

El modo FIPS se puede activar/desactivar mediante la OBWI, mediante un puerto local o mediante el complemento DSView. Es necesario reiniciar el equipo para activar o desactivar el modo FIPS. La actualización del firmware a esta versión o la configuración del estado en predeterminado (menú Puerto de configuración) desactiva el modo FIPS.

En el modo FIPS, el cifrado está restringido a AES o 3DES. Cuando FIPS está activado, si el cifrado de teclado, ratón y video está configurado en SSL de 128 bits o DES, el nivel de cifrado se cambia automáticamente a AES. Con FIPS activado, estos archivos se guardan (o restauran) mediante un algoritmo compatible con FIPS: AES. Cuando FIPS está desactivado, los archivos de base de datos de usuario y configuración de equipo guardados desde el equipo o restaurados a este como archivos externos se cifran (o descifran) mediante DES.

Esto es así aun cuando el usuario no completa el parámetro Contraseña en el cuadro de diálogo Guardar (o Cargar) en la OBWI, en cuyo caso se usa una contraseña predeterminada OEM para el cifrado o descifrado.

Uno de los resultados de la activación del módulo FIPS es que los archivos de base de datos de usuario y configuración de equipo previamente guardados se vuelven incompatibles. En este caso, puede desactivar temporalmente el módulo FIPS, reiniciar el equipo, restaurar el archivo de configuración o base de datos previamente guardado, volver a activar el módulo FIPS, reiniciar el equipo y luego volver guardar el archivo externamente mientras el módulo FIPS está activado. El nuevo archivo guardado externamente será compatible con el equipo mientras este último se esté ejecutando con el modo FIPS activado.

La situación opuesta también es así. Los archivos de base de datos y configuración guardados con el módulo FIPS activado no son compatibles para restaurar a un equipo sin el módulo FIPS activado o a un equipo con firmware antiguo que no es compatible con el módulo FIPS.

Configuración de muestra

Figura 1.1. Ejemplo de configuración del RCS

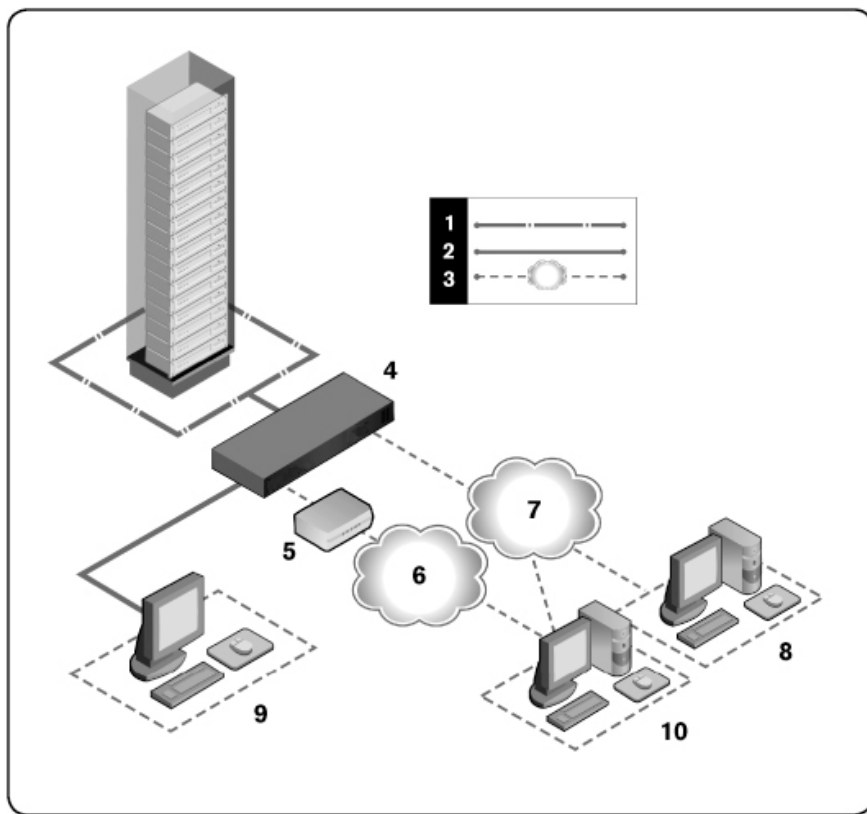



Tabla 1.1: Descripciones para la Figura 1.1

Número	Descripción	Número	Descripción
1	Conexión UTP	6	Red telefónica
2	Conexión KVM con el RCS	7	Ethernet
3	Conexión IP remota	8	Servidor del software de administración de Avocent
4	RCS	9	Usuario analógico (interfaz de usuario local)
5	Módem	10	Usuario digital (computadora con explorador de Internet para una OBWI remota o software del RCS de Dell)

Precauciones de seguridad

Observe las pautas de seguridad siguientes para garantizar, en la medida de lo posible, su seguridad personal e intentar proteger el sistema y el entorno de trabajo de posibles daños.

 **PRECAUCIÓN:** Las fuentes de alimentación del sistema pueden producir voltajes y niveles de energía altos que pueden provocar lesiones corporales. Solo los técnicos de mantenimiento cualificados están autorizados para quitar las cubiertas y acceder a los componentes internos del sistema. Esta advertencia es aplicable al conmutador de consola remota de Dell™, a los servidores PowerEdge™ de Dell™ y a los sistemas de almacenamiento PowerVault™ de Dell™.

Este documento se refiere únicamente a los conmutadores de consola remota 1082DS/2162DS/4322DS de Dell. También debe leer y seguir las instrucciones de seguridad adicionales.

- Guía del usuario del conmutador de consola remota de Dell

- Hoja de seguridad de Dell
- Boletín técnico reglamentario RTF de Dell

General

- Siga las indicaciones de mantenimiento.
- No realice operaciones de mantenimiento en ningún producto, con excepción de las operaciones de mantenimiento que se describen en la documentación del sistema.
- No abra ni quite las cubiertas marcadas con un símbolo triangular en el que aparece un relámpago ya que puede exponerse a descargas eléctricas.
- Solo un técnico de mantenimiento cualificado deberá realizar el mantenimiento de los componentes que se encuentran dentro de estos compartimentos.
- Este producto no contiene componentes a los que se pueda realizar el mantenimiento. No intente abrirlo.

Si se produce alguna de las situaciones siguientes, desenchufe el producto de la toma eléctrica y sustituya la pieza, o bien póngase en contacto con el proveedor de mantenimiento cualificado:

- El cable de alimentación, el cable de extensión o el enchufe están dañados.
 - Algún objeto ha caído dentro del producto.
 - El producto ha quedado expuesto al agua.
 - El producto se ha caído o ha sufrido daños.
 - Este producto no funciona correctamente cuando se siguen las instrucciones de funcionamiento.
- Mantenga el sistema alejado de radiadores y otras fuentes de calor. Tampoco bloquee las rejillas de refrigeración.

- No derrame comida ni líquidos sobre los componentes del sistema, ni utilice nunca el producto en una zona donde haya humedad. Si el sistema se moja, consulte la sección apropiada en la guía de resolución de problemas, o bien póngase en contacto con el proveedor de mantenimiento cualificado.
- Use este producto solo con equipos homologados.
- Deje que el producto se enfríe antes de quitar las cubiertas o de tocar los componentes internos.
- Use este producto solo con el tipo de fuente de alimentación externa indicado en la etiqueta de especificaciones eléctricas. Si no está seguro del tipo de fuente de alimentación necesaria, consulte con el proveedor de mantenimiento o con la compañía eléctrica local.



NOTA: Para evitar daños en el sistema, asegúrese de que el interruptor selector de voltaje (si está instalado) de la fuente de alimentación esté ajustado al voltaje que más se aproxime a la alimentación de CA disponible en su localidad. Asegúrese también de que el monitor y los dispositivos conectados tengan las especificaciones eléctricas adecuadas para un funcionamiento correcto.

- Asegúrese de que el monitor y los dispositivos conectados tengan las especificaciones eléctricas adecuadas para un funcionamiento correcto con la alimentación disponible en su localidad.
- Use únicamente los cables de alimentación que se suministran con el producto.
- Para evitar el riesgo de descargas eléctricas, enchufe los cables de alimentación del sistema y de los periféricos a salidas eléctricas con conexión a tierra. Estos cables están equipados con enchufes de tres clavijas que proporcionan una conexión a tierra adecuada. No use enchufes adaptadores ni quite la clavija de conexión a tierra del cable.
- Compruebe las especificaciones de los cables de extensión y de los enchufes múltiples. Asegúrese de que el amperaje total de todos los productos conectados al enchufe múltiple no supere el 80 por ciento del límite de amperaje del enchufe múltiple.

- Para ayudar a proteger el sistema de aumentos o disminuciones repentinos y momentáneos en el suministro eléctrico, use un eliminador de sobrevoltaje, un acondicionador de línea o una fuente de alimentación ininterrumpida (UPS).
- Coloque los cables del sistema y de alimentación con cuidado. Instale los cables de modo que no se pueda tropezar con ellos, ni pisarlos. Asegúrese de que no haya ningún objeto sobre los cables.
- No modifique los cables de alimentación ni los enchufes. En el caso de que vaya a modificar la ubicación del sistema, consulte a un electricista autorizado o a la compañía eléctrica. Cumpla siempre con las normas de instalación eléctrica locales o nacionales.

Opciones de la LAN

- No la conecte ni la utilice durante tormentas eléctricas. Pueden producirse descargas eléctricas como consecuencia de los relámpagos.
- No conecte ni use el sistema en una zona donde haya humedad.

Instalación

El RCS transmite información KVM y serie entre los operadores y los dispositivos de destino conectados al conmutador a través de una red mediante una conexión con módem o Ethernet. El RCS utiliza TCP/IP para comunicarse a través de Ethernet. Para obtener el mejor rendimiento del sistema, use una red 100BaseT o 1000BaseT conmutada y especializada. También puede usar Ethernet 10BaseT.

El RCS utiliza el protocolo de punto a punto (PPP) para la comunicación a través de los módems V.34, V.90 o V.92. Puede llevar a cabo tareas de conmutación KVM y serie con la OBWI o el software de administración de Avocent. Para obtener más información sobre el software de administración de Avocent, visite <http://www.avocent.com>.

La caja del conmutador de consola remota incluye el RCS, el software del RCS y la OBWI. Para administrar su sistema puede elegir entre el software del RCS y la OBWI. La OBWI administra un único conmutador de consola remota mientras que el software del conmutador de consola remota puede administrar varios conmutadores y sus respectivas conexiones. Si decide usar solo la OBWI, no necesita instalar el software del conmutador de consola remota.



NOTA: El software del conmutador de consola remota puede utilizarse para administrar algunos conmutadores. Para obtener más información, consulte la guía de uso e instalación adecuada para el producto.



NOTA: Asegúrese de que todos los conmutadores de consola remota se hayan actualizado con la versión más reciente del firmware. Para obtener información sobre cómo actualizar un conmutador de consola remota a través de la OBWI, consulte "Herramientas del RCS" en la página 56.

Instalación rápida del RCS

A continuación se muestra una lista de instalación rápida. Para empezar con el montaje del conmutador de consola remota en el rack y para obtener las instrucciones de instalación detalladas, consulte "Introducción" en la página 15.

- 1 Ajuste la aceleración del ratón de cada servidor a Lenta o Ninguna.
- 2 Instale el hardware del conmutador de consola remota y conecte un módulo Server Interface Pod (SIP) o un módulo IQ de Avocent® a cada servidor o conmutador interconectado. Conecte cada módulo SIP o IQ de Avocent al conmutador de consola remota con cableado CAT 5 y conecte los conectores del teclado, monitor y ratón al puerto analógico del conmutador de consola remota.
- 3 Conecte los periféricos de puertos locales a los puertos adecuados del panel posterior del conmutador de consola remota e instale la configuración de red. La dirección IP se puede configurar aquí o desde el software del conmutador de consola remota. Dell recomienda el uso de una dirección IP estática para facilitar la configuración.
- 4 Mediante el puerto local, introduzca todos los nombres de servidor a través de la interfaz OBWI.

Para instalar el software del conmutador de consola remota (consulte la Guía del usuario del software del conmutador de consola remota):

- 1 Instale el software del RCS en cada estación de trabajo cliente.
- 2 Inicie el conmutador de consola remota en una estación de trabajo cliente.
- 3 Haga clic en el botón de tareas **Nuevo conmutador de consola remota** para añadir el nuevo conmutador a la base de datos del software del conmutador de consola remota. Si configuró la dirección IP como se especificó anteriormente, seleccione **Sí, el producto ya tiene una dirección IP**; en caso contrario, seleccione **No, el producto no tiene una dirección IP**.

El software del conmutador de consola remota encontrará los RCS y los SIP conectados a este y mostrará los nombres en el Explorador.



NOTA: Además de agregar y administrar conmutadores de consola remota de Dell mediante el software del RCS, podrá agregar y administrar algunos conmutadores de Avocent.

- 4 Utilice el Explorador para configurar las propiedades y agrupar servidores como se desee en ubicaciones, sitios o carpetas.
- 5 Cree cuentas de usuario por medio de la OBWI. Consulte "Configuración de cuentas de usuario" en la página 84 para obtener más información.
- 6 Una vez que haya configurado una estación de trabajo cliente, seleccione **Archivo - Base de datos - Guardar** para guardar una copia de la base de datos con todos los valores de configuración.
- 7 En la segunda estación de trabajo cliente, haga clic en **Archivo - Base de datos - Cargar** y busque el archivo guardado. Seleccione el archivo y haga clic en Cargar.
- 8 Si el usuario local agrega, elimina o cambia el nombre de cualquier SIP tras haber cargado este archivo, podrá resincronizar el conmutador local si selecciona el conmutador de consola remota y hace clic en **Resincronizar**. Para controlar un servidor conectado, selecciónelo en el Explorador y haga clic en el botón de tareas **Conectar video** para iniciar una sesión de servidor en el Visor.
- 9 Ajuste la resolución (seleccione Vista - Escala) y la calidad (seleccione Vista - Color) del video del servidor en el Visor.

Introducción

Los siguientes componentes se envían con el conmutador de consola remota. Antes de instalar el conmutador de consola remota identifique los elementos que necesitará para una instalación adecuada.

- Conmutador de consola remota
- Cable(s) de acoplamiento

- Soporte de montaje 0U
- Kit de tomillería para el soporte de montaje 1U (en el kit de montaje se incluyen dos raíles adicionales que van premontados en el conmutador de consola remota)
- Cable y adaptadores para SETUP y MODEM
- Guía del usuario del sistema del conmutador de consola remota en CD
- Hoja de seguridad de Dell
- Boletín técnico reglamentario RTF de Dell

Elementos adicionales necesarios:

- Un módulo SIP de Dell o un módulo IQ de Avocent para cada dispositivo conectado
- Un cable de conexión CAT 5 para cada dispositivo conectado (hasta 45 metros)

Componentes opcionales:

- Cables y módems compatibles con V.34, V.90 o V.92
- Dispositivo(s) de control de alimentación
- Un módulo de expansión de puertos (PEM, Port Expansion Module)



NOTA: Si el servidor está conectado a través de un PEM no podrá abrir ninguna sesión de medio virtual ni de CAC.

Configuración de la red

El conmutador utiliza direcciones IP para identificar el conmutador y los dispositivos de destino de forma exclusiva. El RCS es compatible tanto con el protocolo de configuración dinámica de host (DHCP) como con el direccionamiento IP estático. Asegúrese de reservar una dirección IP para cada conmutador y que cada dirección IP permanezca estática cuando el conmutador esté conectado a la red.

Teclados

Es posible conectar un teclado y ratón USB al puerto analógico del conmutador de consola remota.



NOTA: El conmutador de consola remota también admite el uso de varios teclados y ratones en el puerto analógico. Sin embargo, el uso de más de un dispositivo de entrada de forma simultánea puede producir resultados imprevisibles.

Montaje en rack del RCS

Puede colocar el conmutador de consola remota en la estantería del rack o montarlo directamente en un rack de 48,2 cm de ancho y que cumpla con la norma EIA-310-E (métodos de cuatro postes, de dos postes o roscado). El sistema ReadyRails™ de Dell se suministra para las instalaciones en rack delanteras 1U, en rack traseras 1U y de dos postes. El sistema ReadyRails incluye dos conjuntos de raíles envasados por separado y dos raíles que se envían acoplados a los laterales del conmutador de consola remota. Además, se suministra un soporte de montaje para las configuraciones 0U y un panel de cierre para las instalaciones en rack traseras.



ADVERTENCIA: Esta referencia es un resumen. Antes de empezar, lea las instrucciones de seguridad del folleto **Información sobre la seguridad, el medio ambiente y las normas**.



NOTA: Las ilustraciones que aparecen en este documento no hacen referencia a ningún conmutador específico.

Consideraciones de seguridad para el montaje en rack

- **Carga del rack:** La sobrecarga o carga desigual de racks pueden ocasionar un fallo del rack o estantería, causando daños al equipo y posibles lesiones personales. Establezca los racks en una ubicación permanente antes de iniciar la carga. Proceda con el montaje de los componentes empezando por la parte inferior del rack y, a continuación, siga hacia la parte superior. No supere la capacidad de carga del rack.

- Consideraciones sobre la alimentación: Realice conexiones solamente a la fuente de alimentación especificada en la unidad. Cuando en un rack se instalen varios componentes eléctricos, asegúrese de que los índices totales de alimentación de los componentes no superen las capacidades del circuito. Los cables alargadores y las fuentes de alimentación sobrecargados representan un riesgo de descarga eléctrica e incendio.
- Temperatura ambiente elevada: Si se instala en un montaje en rack cerrado, la temperatura de funcionamiento del entorno del rack puede ser superior a la temperatura de la sala. Tenga cuidado de que el conmutador no supere la temperatura ambiente máxima de 50 °C.
- Flujo de aire reducido: Instale el equipo en el rack de tal forma que exista la cantidad de flujo de aire necesaria para que el equipo funcione de manera segura.
- Toma de tierra fiable: Asegúrese de que los equipos montados en rack estén conectados a una toma de tierra fiable. Preste especial atención a las conexiones de alimentación que no sean conexiones directas con el circuito derivado (por ejemplo, uso de enchufes múltiples).
- El producto no debería montarse con el panel posterior orientado hacia abajo.

Instalación del sistema ReadyRails™ de Dell

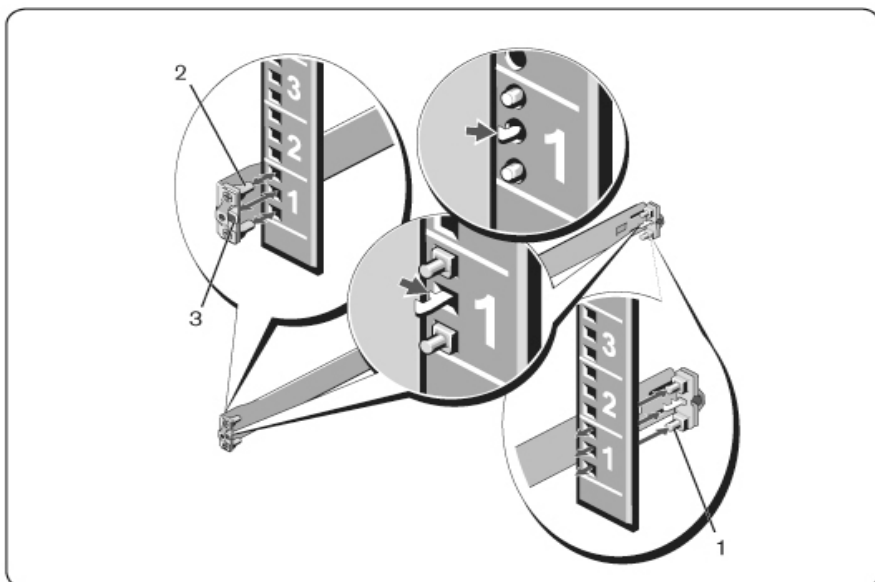
El sistema ReadyRails se suministra para facilitarle la configuración del rack para la instalación del conmutador de consola remota. El sistema ReadyRails se puede instalar mediante el método sin herramientas 1U o con uno de los tres métodos posibles con herramientas 1U (montaje empotrado de dos postes, montaje central de dos postes o roscado de cuatro postes).

Configuración sin herramientas 1U (orificio cuadrado de cuatro postes u orificio redondo roscado)

- 1 Con los bordes de la brida del sistema ReadyRails orientados hacia fuera, coloque un raíl entre los postes verticales izquierdo y derecho. Alinee y asiente las chavetas del raíl de la brida trasera en la brida del poste vertical

trasero. En la Figura 2.1, el elemento 1 y sus piezas extraídas muestran de qué modo aparecen las chavetas en los orificios cuadrados y en los redondos roscados.

Figura 2.1. Configuración sin herramientas 1U



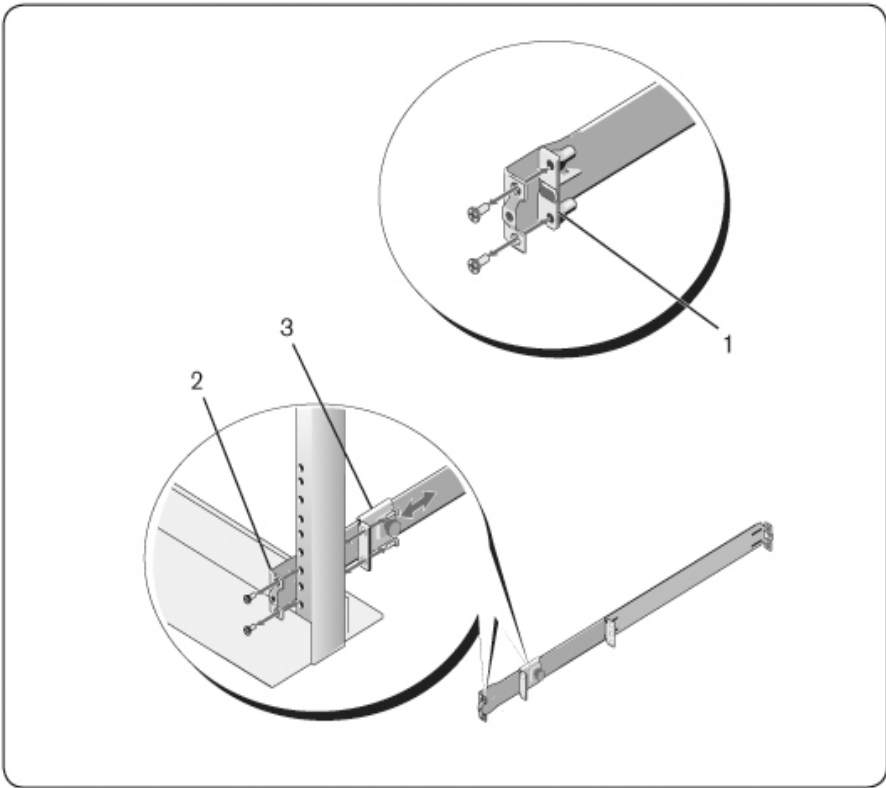
- 2 Alinee y asiente las chavetas de la brida delantera en los orificios delanteros del poste vertical (elemento 2).
- 3 Repita el procedimiento para el segundo riel.
- 4 Para extraer cada riel, tire del botón de liberación del pestillo de cada borde de la brida (elemento 3) y retire cada riel.

Configuración de montaje empotrado de dos postes

- 1 Para esta configuración, se deben retirar las piezas fundidas de la parte delantera de cada conjunto ReadyRails (Figura 2.2, elemento 1). Use un

destornillador Torx™ para extraer los dos tornillos de cada borde de la brida delantera (en el lateral del dispositivo del raíl) y retire cada pieza fundida. Guarde las piezas fundidas para futuros requisitos del rack. No es necesario extraer las piezas fundidas de la brida trasera.

Figura 2.2. Configuración de montaje empotrado de dos postes



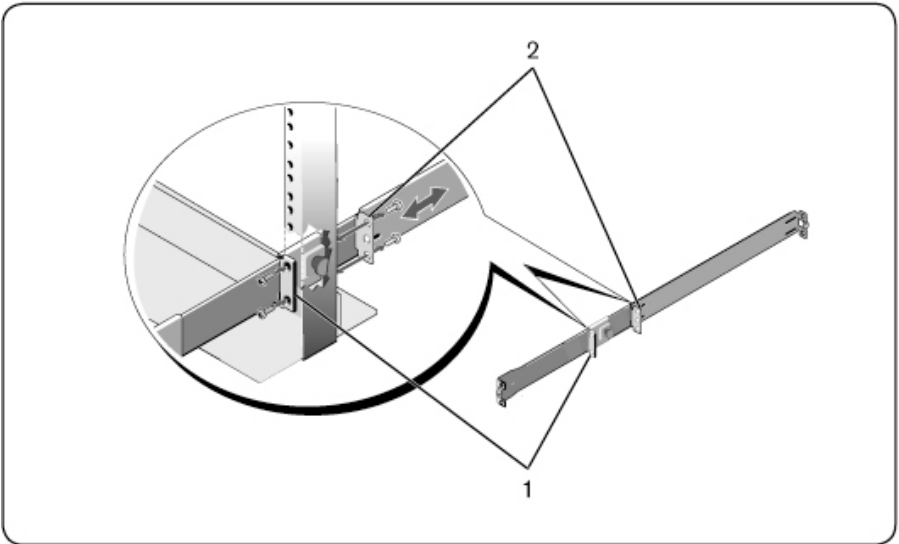
- 2 Acople un raíl a la brida del poste delantero con dos tornillos suministrados por el usuario (elemento 2).

- 3 Deslice el soporte del émbolo hacia delante contra el poste vertical y afiance el soporte del émbolo a la brida del poste con dos tornillos suministrados por el usuario (elemento 3).
- 4 Repita el procedimiento para el segundo raíl.

Configuración de montaje central de dos postes

- 1 Deslice el soporte del émbolo hacia atrás hasta que haga clic en su sitio y afiance el soporte a la brida del poste delantero con dos tornillos suministrados por el usuario (Figura 2.3, elemento 1).

Figura 2.3. Configuración de montaje central de dos postes

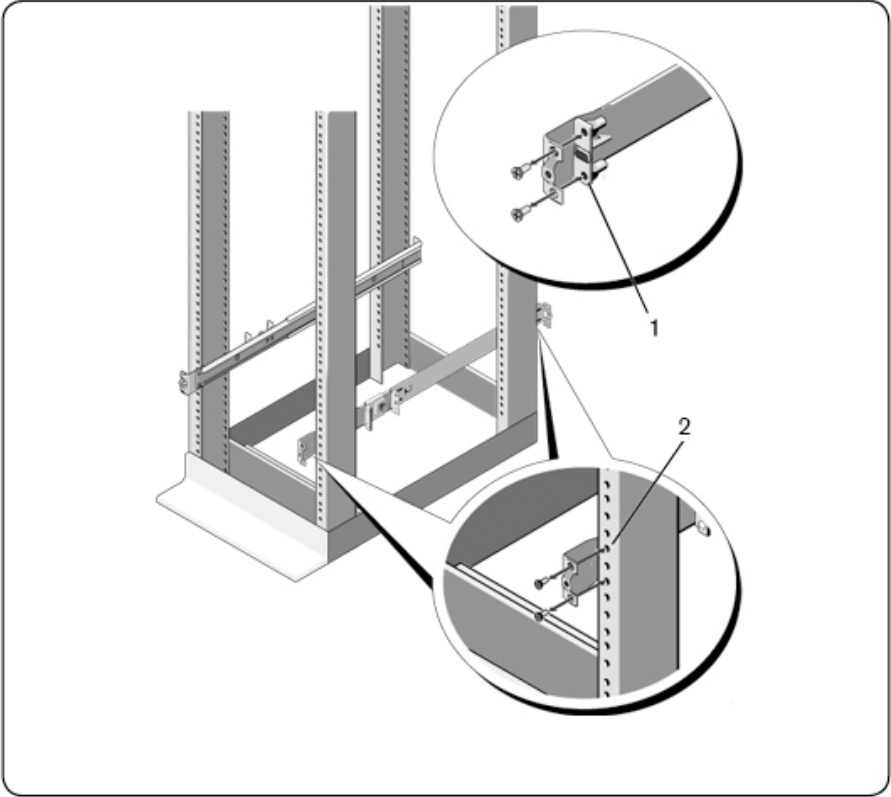


- 2 Deslice el soporte trasero hacia el poste y afiáncele a la brida del poste con dos tornillos suministrados por el usuario (elemento 2).
- 3 Repita el procedimiento para el segundo raíl.

Configuración roscada de cuatro postes

- 1 Para esta configuración, se deben extraer las piezas fundidas de los bordes de la brida de cada extremo de los conjuntos ReadyRails. Use un destornillador Torx™ para extraer los dos tornillos de cada borde de la brida y retire cada pieza fundida (Figura 2.4, elemento 1). Guarde las piezas fundidas para futuros requisitos del rack.
- 2 Para cada raíl, acople las bridas traseras y delanteras a las bridas de los postes con dos tornillos suministrados por el usuario a cada extremo (elemento 2).

Figura 2.4. Configuración roscada de cuatro postes



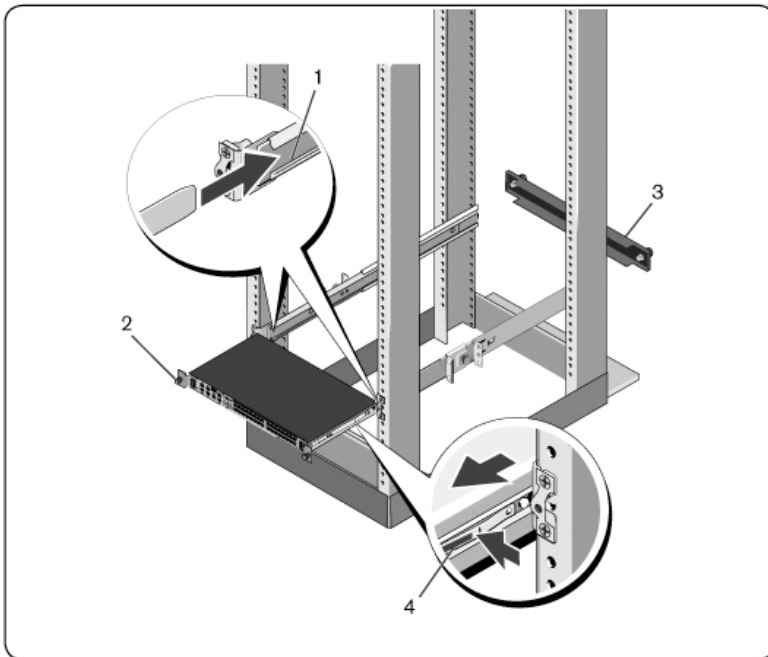
Instalación del RCS

El conmutador se puede montar en configuraciones de rack traseras 1U, rack delanteras 1U, dos postes 1U (empotrado y central) y 0U. Los ejemplos siguientes son para configuraciones de rack traseras 1U, rack delanteras y 0U. Para las configuraciones de dos postes 1U (empotrado y central), puede deslizar el conmutador en los raíles del mismo modo que para las configuraciones de cuatro postes.

Instalación en rack trasera 1U

- 1 Introduzca los extremos de los raíles que están acoplados al conmutador en el conjunto ReadyRails y empuje el conmutador hacia el rack (Figura 2.5, elemento 1).

Figura 2.5. Instalación en rack trasera 1U



- 2 Afiance cada raíl del conmutador con el tornillo de aletas (elemento 2).
- 3 (Opcional) Monte el panel de cierre en los raíles de la parte delantera del rack y apriete los tornillos de aletas (elemento 3).

Para extraer el conmutador del rack:

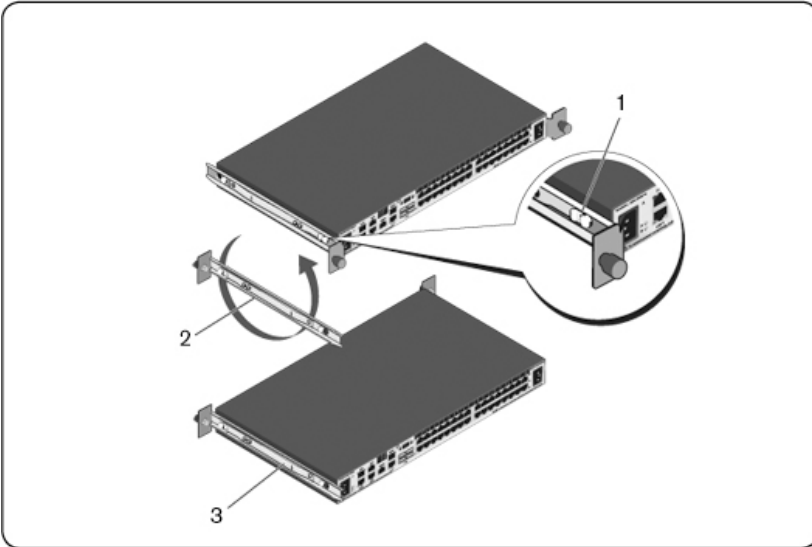
- 1 Desenrosque los tornillos de aletas y saque el conmutador del rack hasta alcanzar los topes de deslizamiento. La posición de tope de deslizamiento está indicada para poder volver a colocar el retén del rail, no está indicado para realizar el mantenimiento.
- 2 Localice las lengüetas azules en los laterales de los raíles del conmutador (elemento 4).
- 3 Tire hacia adentro de las lengüetas y siga tirando del conjunto hasta que los raíles del conmutador queden fuera de los conjuntos ReadyRails.

Instalación en rack delantera 1U

Antes de empezar la instalación, se deben volver a configurar los raíles que están acoplados al conmutador.

- 1 En cada raíl del conmutador, levante la lengüeta de debajo del separador delantero y deslice el raíl hacia delante a medida que lo levanta del conmutador (Figura 2.6, elemento 1).

Figura 2.6. Rotación de los raíles del conmutador



- 2 Gire cada raíl a 180° (elemento 2) y vuelva a montarlos en el conmutador (elemento 3).
- 3 Consulte las instrucciones para el montaje en rack trasero 1U para introducir y extraer el conjunto del conmutador del sistema ReadyRails.

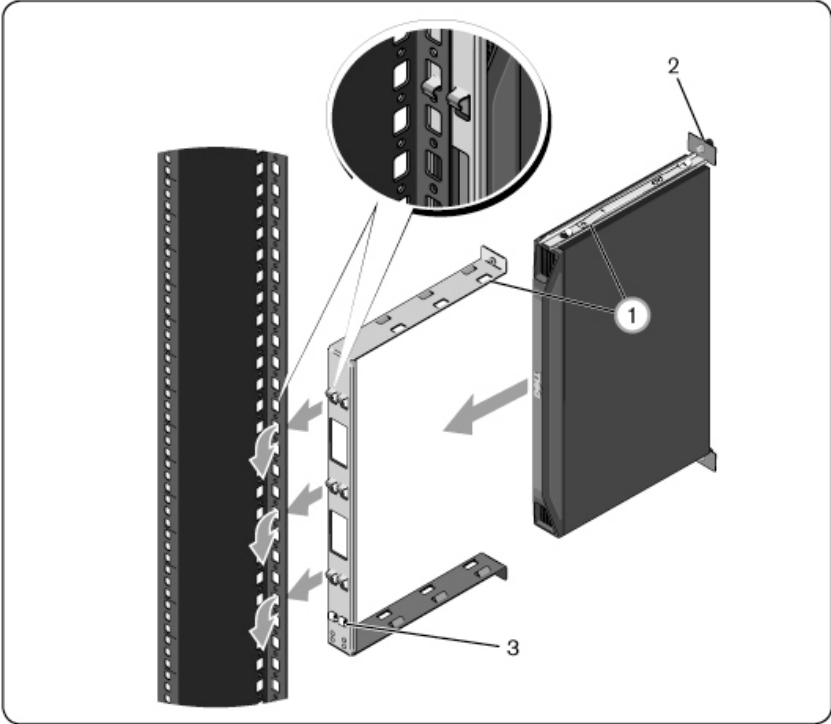


NOTA: Para esta configuración no es necesario el panel de cierre.

Instalación del RCS en 0U

- 1 Alinee y monte el soporte de montaje 0U en los raíles del conmutador (Figura 2.7, elemento 1). Apriete los tornillos de aletas (elemento 2).
- 2 Introduzca los ganchos del soporte de montaje en los orificios del rack y empújelos hasta que salte el botón azul y bloquee el soporte en su sitio.

Figura 2.7. Instalación en 0U



Para extraer el conjunto del conmutador, pulse el botón azul (elemento 3) para descolocar el soporte y levante el conjunto de los postes.

Conexión del hardware del RCS

En el diagrama siguiente se muestra una posible configuración para el hardware del conmutador de consola remota.

Figura 2.8. Configuración básica del conmutador de consola remota

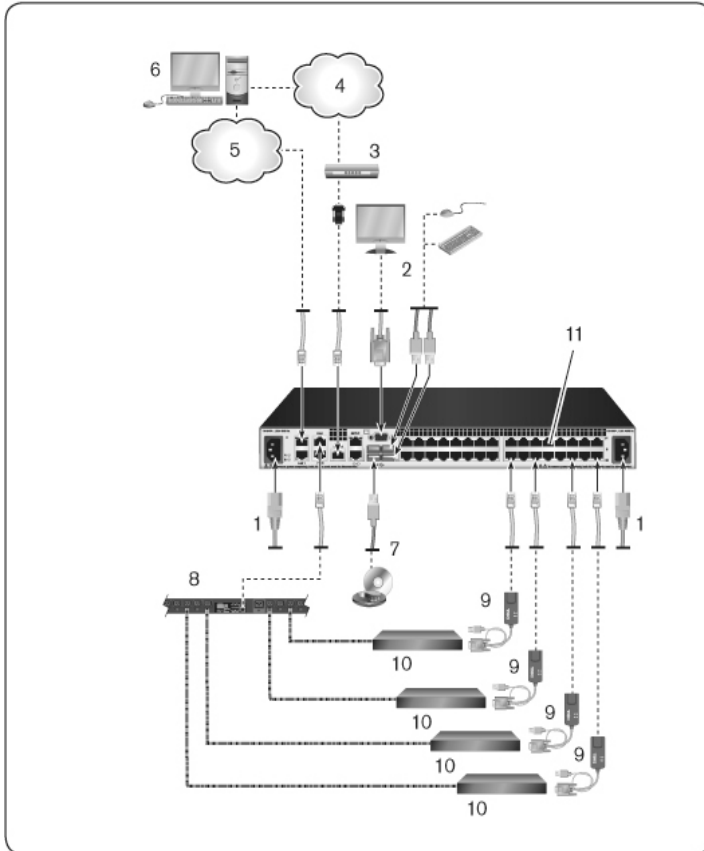




Tabla 2.1: Descripción de la configuración básica del conmutador de consola remota


Número	Descripción	Número	Descripción
1	Cable de acoplamiento	7	Medio virtual externo

Número	Descripción	Número	Descripción
2	Usuario analógico	8	Dispositivo de control de alimentación
3	Módem	9	SIP
4	Red telefónica	10	Dispositivos de destino
5	Red	11	RCS (se muestra el modelo de 32 puertos)
6	Usuario digital		

Para conectar y encender el conmutador:

 **PRECAUCIÓN:** Para reducir el riesgo de descarga eléctrica o de causar daños en el equipo, no desconecte el enchufe de toma de tierra del cable de acoplamiento. El enchufe de toma de tierra es una característica de seguridad importante. Conecte el cable de acoplamiento a un enchufe de toma de tierra al que se pueda acceder fácilmente en todo momento. Desconecte la alimentación de la unidad desenchufando el cable de acoplamiento del enchufe eléctrico o de la unidad.

 **NOTA:** Si el edificio dispone de alimentación AV trifásica, asegúrese de que la computadora y el monitor estén en la misma fase para evitar posibles problemas de video o teclado relacionados con la fase.

 **NOTA:** La máxima longitud compatible de cable desde el conmutador al dispositivo es de 30 metros.

- No desactive el enchufe de toma de tierra de la alimentación. El enchufe de toma de tierra es una característica de seguridad importante.
- Conecte el cable de acoplamiento a un enchufe de toma de tierra al que se pueda acceder fácilmente en todo momento.
- Desconecte la alimentación del producto desenchufando el cable de acoplamiento del enchufe eléctrico o del producto.
- La entrada de CA es la forma de desconexión principal para retirar la alimentación del producto. En el caso de productos con más de una

entrada de CA, debe desconectar todos los cables de CA para eliminar por completo la alimentación.

- Este producto no dispone de piezas a las que se pueda realizar el mantenimiento dentro de la caja del producto. No abra o retire la cubierta del producto.

- 1 Conecte un cable para el monitor VGA y los cables del teclado y el ratón en los puertos adecuadamente etiquetados.
- 2 Conecte un extremo de un cable UTP (4 pares, hasta 45 m) en un puerto numerado disponible. Conecte el otro extremo a un conector RJ-45 de un SIP.
- 3 Conecte un SIP al puerto adecuado en la parte posterior del dispositivo de destino. Repita los pasos 2 y 3 para todos los dispositivos de destino que desee conectar.



NOTA: Cuando conecte un dispositivo de destino Microsystems Sun, debe usar un monitor de sincronización múltiple en el puerto local para que sea posible utilizar computadoras Sun compatibles con VGA y con sincronización en verde o sincronización compuesta.

- 4 Conecte un cable UTP suministrado por el usuario desde la red Ethernet al puerto LAN de la parte posterior del conmutador de consola remota. Los usuarios de red tendrán acceso al conmutador de consola remota a través de este puerto. Si conecta los puertos LAN restantes a otros conmutadores Ethernet obtendrá redundancia adicional en caso de que falle un conmutador Ethernet.
- 5 (Opcional) También es posible acceder al conmutador mediante un módem que sea compatible con ITU V.92, V.90 o V.24. Conecte un extremo del cable RJ-45 al puerto MODEM del conmutador. Conecte el otro extremo al adaptador RJ-45 a DB-9 (macho) suministrado, el que luego se conectará al puerto adecuado en la parte posterior del módem.



NOTA: Si se usa una conexión de módem en lugar de una conexión LAN, el rendimiento del conmutador se verá limitado.

- 6 (Opcional) Conecte una PDU compatible al conmutador de consola remota mediante la conexión de un extremo del cable CAT 5 al puerto PDU1 del conmutador. Conecte el otro extremo a la PDU. Conecte los cables de alimentación de los dispositivos de destino a la PDU. Conecte la PDU a una fuente de alimentación. Repita este procedimiento con el puerto PDU2 si desea conectar una segunda PDU.
- 7 Encienda cada dispositivo de destino y localice el(los) cable(s) de acoplamiento suministrados con el conmutador. Conecte un extremo a la toma de alimentación situada en la parte posterior del conmutador. Conecte el otro extremo en una fuente de alimentación apropiada. Si se usa un conmutador de consola remota equipado con fuente de alimentación doble, conecte el segundo cable de acoplamiento en la segunda toma de alimentación de la parte posterior del conmutador de consola remota y enchufe el otro extremo en una fuente de alimentación distinta.



NOTA: Enchufe las fuentes de alimentación redundantes en circuitos derivados independientes para proporcionar redundancia adicional en el caso de que se interrumpa alguna fuente de alimentación de CA externa.

- 8 (Opcional) Conecte los dispositivos de medio virtual o los lectores de tarjetas inteligentes en cualquiera de los puertos USB del conmutador.



NOTA: Es necesario utilizar un SIP USB2+CAC o USB2 para todas las sesiones de medio virtual.

Conexión de un SIP

Para conectar un SIP a cada servidor:

- 1 Localice los SIP para el conmutador de consola remota.
- 2 Si está utilizando una conexión SIP PS/2, conecte los extremos codificados por colores del SIP a los puertos correspondientes del teclado, el monitor y el ratón del primer servidor que conectará a este conmutador de consola remota. Si está utilizando una conexión USB, acople el conector del SIP al puerto USB del primer servidor que conectará a este conmutador de consola remota.

- 3 Conecte un extremo del cableado CAT 5, que irá desde el SIP al conmutador de consola remota, en el conector RJ-45 del SIP. Consulte la Figura 2.9.
- 4 Conecte el otro extremo del cable CAT 5 al puerto ARI (interfaz de rack analógico de Avocent) deseado en la parte posterior del conmutador de consola remota.
- 5 Repita los pasos del 2 al 4 con todos los servidores que desee conectar.



NOTA: Antes de realizar cualquier mantenimiento, desactive la alimentación del conmutador de consola remota. Desconecte siempre el cable de acoplamiento de la fuente de alimentación.



NOTA: Además de los SIP de Dell, también es posible conectar el conmutador de consola remota a dispositivos mediante módulos IQ de Avocent, entre los que se incluyen IQ Sun y serie.

Figura 2.9. Conexión del SIP

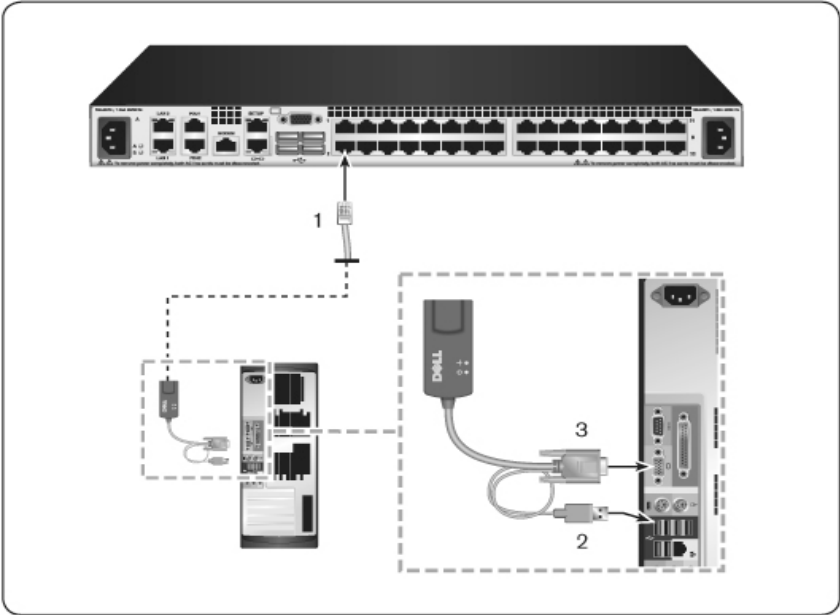


Tabla 2.2: Descripciones para la Figura 2.9

Número	Descripción
1	CAT 5
2	Conexión USB
3	Conexión VGA

Para conectar un SIP al dispositivo serie mediante un conector UTP:

- 1 Conecte el conector RJ-45 del SIP al dispositivo serie.
O bien

Conecte el SIP a un adaptador hembra de 9 clavijas para RJ-45.
Conecte el adaptador a un puerto serie del dispositivo serie.

- 2 Conecte un extremo de un cable UTP (4 pares, hasta 45 m) en un puerto numerado disponible de la parte posterior del conmutador. Conecte el otro extremo a un conector RJ-45 de un SIP.
- 3 Conecte un cable de alimentación de tipo USB a toma de barril al conector de alimentación del SIP. Conecte el conector USB del cable de alimentación de tipo USB a toma de barril en cualquier puerto USB disponible del dispositivo de destino serie.

Agregar un conmutador interconectado



NOTA: El conmutador de consola remota no es compatible con EL80-DT.



NOTA: El gabinete modular M1000e es compatible en un configuración en niveles.

Acople un extremo de un cable CAT5 a uno de los puertos de destino de un conmutador de consola remota. Acople el otro extremo al puerto RJ45 compatible con la Interfaz de consola analógica (ACI) en el módulo iKVM, en la parte posterior del chasis M1000e. Las actualizaciones de firmware de los componentes del gabinete modular M1000e no son posibles en esta configuración en niveles.

Puede interconectar hasta dos niveles de conmutadores, de este modo, los usuarios pueden llegar a conectar hasta 1024 servidores. En un sistema interconectado, cada puerto de destino del conmutador principal puede conectarse al puerto ACI en cada conmutador interconectado. Cada conmutador interconectado puede conectarse a un dispositivo con un módulo SIP o IQ de Avocent.

Para interconectar varios conmutadores:

- 1 Acople un extremo de un cable UTP a uno de los puertos de destino del conmutador.
- 2 Conecte el otro extremo del cable UTP al puerto ACI situado en la parte posterior del conmutador interconectado.
- 3 Conecte los dispositivos al conmutador interconectado.

4 Repita estos pasos para todos los conmutadores interconectados que desee acoplar al sistema.



NOTA: El sistema “combinará” de forma automática los dos conmutadores. Todos los conmutadores conectados al conmutador interconectado aparecerán en la lista del conmutador principal en la interfaz de usuario local.



NOTA: El conmutador admite un conmutador interconectado por cada puerto de destino en el conmutador principal. No puede acoplar un conmutador al conmutador interconectado.



NOTA: Al establecer una conexión en cascada con un conmutador de consola remota, no son compatibles los conmutadores de consola analógica de 8 ó 16 puertos como unidad principal de la configuración interconectada. El conmutador de consola remota debe ser la unidad principal.

Figura 2.10. Interconexión del conmutador de consola remota con un conmutador analógico UTP

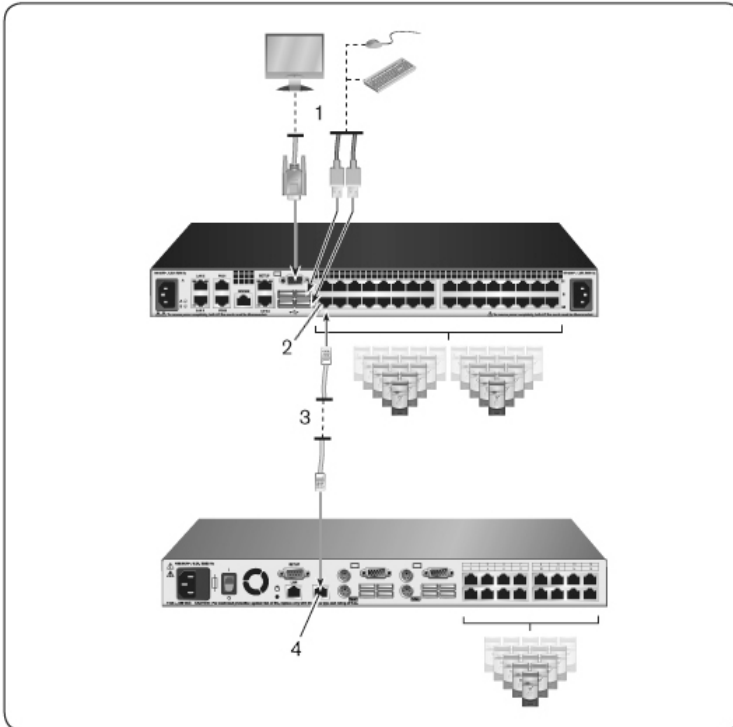


Tabla 2.3: Descripciones para la Figura 2.10

Número	Descripción
1	Usuario local
2	Conexión ARI
3	Conexión UTP
4	Conexión ACI

Conexión en cascada con conmutadores existentes

Para agregar un conmutador existente (opcional):

- 1 Monte el conmutador en el rack. Localice un cable UTP para conectar el conmutador de consola remota al conmutador existente.
- 2 Conecte un extremo del cableado UTP al puerto ARI del conmutador de consola.
- 3 Conecte el otro extremo del cable UTP a un SIP PS/2.
- 4 Conecte el SIP al conmutador existente siguiendo las recomendaciones del fabricante del conmutador.
- 5 Repita los pasos del 1 al 4 con cada conmutador existente que desee conectar al conmutador.



NOTA: El conmutador de consola remota solo admite un conmutador por cada puerto ARI. No se puede conectar en cascada un segundo conmutador bajo el primero.



NOTA: Cuando se efectúe una conexión en cascada con un conmutador de consola remota, un conmutador de consola analógica de 8 ó 16 puertos no puede actuar como unidad principal. El conmutador de consola remota debe ser la unidad principal.

Figura 2.11. Conexión en cascada de conmutadores ya existentes

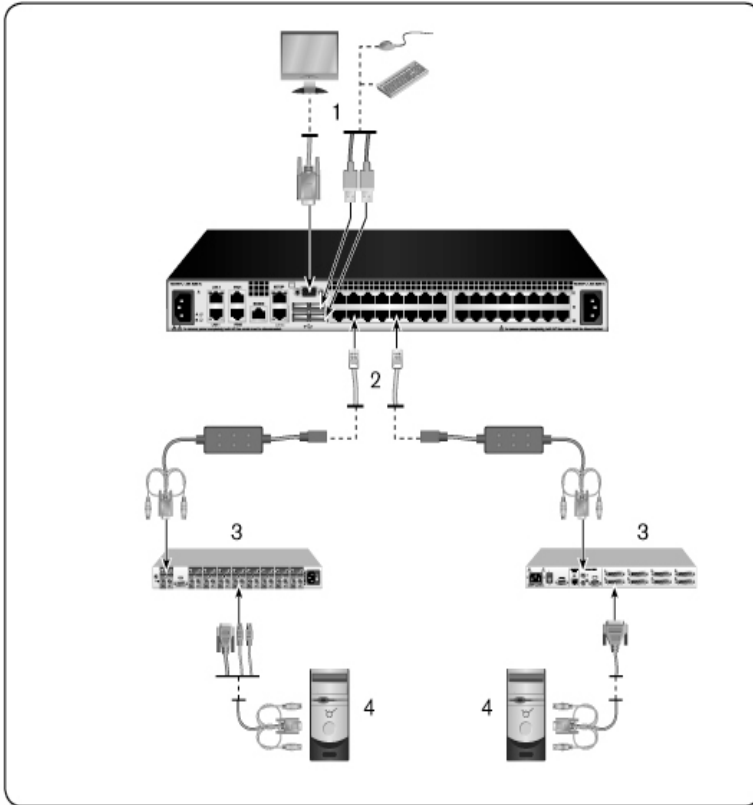


Tabla 2.4: Descripciones para la Figura 2.11

Número	Descripción
1	Usuario local
2	Conexión ARI

Número	Descripción
3	Conexión PS2
4	Conexión de destino

Agregar un PEM (opcional)

Un módulo de expansión de puertos (PEM) permite ampliar cada puerto ARI para admitir hasta ocho dispositivos en lugar de uno. Consulte la figura siguiente y la tabla de descripción de la figura.



NOTA: El PEM funciona de forma pasiva. Por lo tanto, una vez que un usuario accede a un dispositivo conectado a un PEM, se bloqueará a cualquier usuario que posteriormente intente acceder a cualquiera de los dispositivos conectados a ese PEM.



NOTA: No es compatible el uso de SIP de MV o CAC detrás de un PEM.



NOTA: Un SIP True Serial no funciona detrás de un PEM.

Para agregar un PEM (opcional):

- 1 Monte el PEM en el rack. Puede utilizar hasta nueve cables UTP: uno conecta el conmutador de consola remota al PEM, y los otros ocho conectan el PEM al SIP conectado a cada dispositivo.
- 2 Conecte un extremo del cableado UTP, que va del PEM al conmutador de consola remota, al conector RJ-45, que está ligeramente separado de los otros conectores del PEM. Conecte el extremo restante del cable UTP al puerto ARI deseado, que está situado en la parte posterior del RCS.
- 3 Conecte el cableado UTP, que va del PEM al SIP de cada dispositivo, a uno de los ocho conectores RJ-45 que están agrupados en la parte posterior del PEM.
- 4 Conecte el otro extremo del cable UTP al primer SIP.
- 5 Repita los pasos del 3 al 4 con todos los dispositivos que desee conectar.

Figura 2.12. Configuración del conmutador de consola remota con un PEM

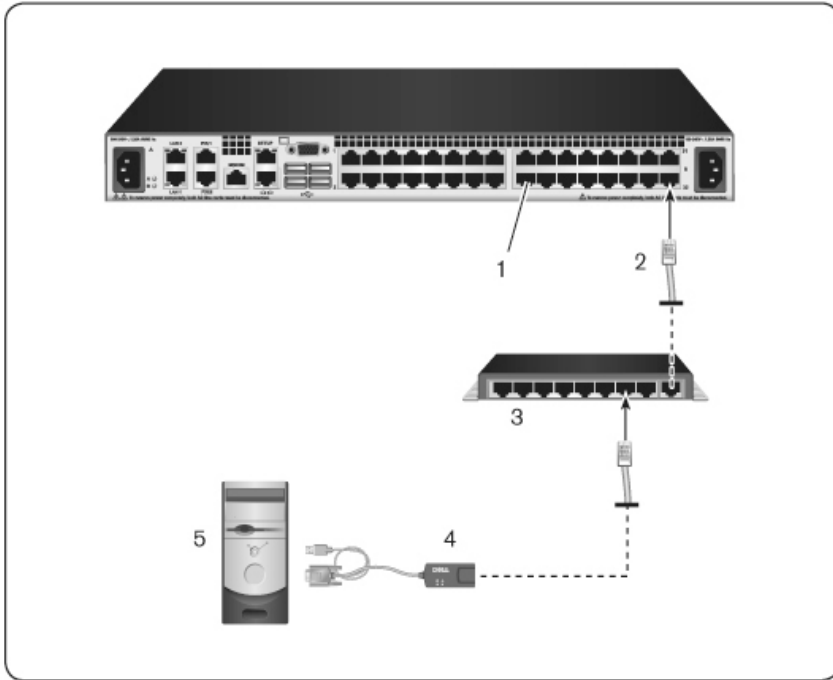


Tabla 2.5: Descripciones para la Figura 2.12

Número	Descripción
1	Puerto ARI
2	UTP
3	PEM
4	SIP o módulo IQ de Avocent
5	Servidor

Configuración del conmutador de consola remota

Una vez establecidas todas las conexiones físicas, deberá configurar el conmutador para poder usarlo en todo el sistema del conmutador. Esto puede hacerse de dos modos.

Para configurar el conmutador mediante el software de administración de Avocent, consulte la guía de uso e instalación de Avocent para obtener instrucciones detalladas.

Para configurar el conmutador mediante la interfaz de usuario local:

Consulte "Configuración de la red" en la página 60 para obtener instrucciones detalladas sobre el uso de la interfaz de usuario local para establecer la configuración de la red inicial.

Configuración del servidor Web integrado

Puede acceder al conmutador desde el servidor Web integrado que gestiona gran parte de las tareas diarias. Antes de usar el servidor Web para acceder al conmutador, especifique primero una dirección IP a través del puerto SETUP de la parte posterior del panel del conmutador o de la interfaz de usuario local. Consulte el Capítulo 3 para obtener instrucciones detalladas sobre el uso de la interfaz de usuario del conmutador.

Conexión de la OBWI a través de un firewall

En el caso de aquellas instalaciones del conmutador que usen la OBWI para obtener acceso, será necesario abrir los siguientes puertos en un firewall si se desea conseguir acceso externo.

Tabla 2.6: Puertos de la OBWI con un firewall

Número de puerto	Función
TCP 22	Se usa para SSH para sesiones serie a un SIP.
TCP 23	Se usa para Telnet (cuando Telnet está habilitado).
TCP 80	Se usa para la descarga inicial del Visor de video. El Administrador del conmutador de consola remota puede cambiar este valor.
TCP 443	Lo usa la interfaz del explorador de Web para administrar el conmutador y las sesiones KVM que se inicien. El Administrador del conmutador de consola remota puede cambiar este valor.
TCP 2068	Transmisión de los datos de la sesión KVM (ratón y teclado) o transmisión del video en los conmutadores.
TCP/UDP 3211	Descubrimiento.
TCP 389	(Opcional) Usado por los servicios de directorios LDAP; puerto de acceso estándar
TCP 636	(Opcional) Usado por los servicios de directorios LDAP; puerto seguro/SSL
TCP 3268	(Opcional) Usado por los servicios de Microsoft Active Directory; puerto de acceso estándar
TCP 3269	(Opcional) Usado por los servicios de Microsoft Active Directory; puerto de acceso seguro/SSL

La tabla y figura siguientes muestran una configuración típica en la que la computadora del usuario está ubicada fuera del firewall y el conmutador reside dentro del firewall.

Figura 2.13. Configuración típica del firewall del conmutador de consola remota

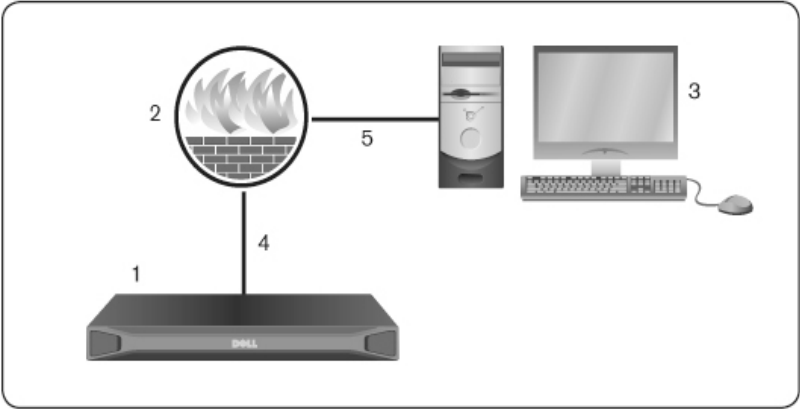



Tabla 2.7: Descripciones para la Figura 2.13

Número	Descripción
1	RCS
2	Firewall
3	Computadora del usuario
4	El firewall envía las solicitudes HTTP y el tráfico KVM al conmutador
5	El usuario selecciona la dirección IP externa del firewall

Para configurar el firewall:

Para acceder al conmutador desde fuera del firewall, configure el firewall de modo que reenvíe los puertos 22, 23 (si Telnet está habilitado), 80, 443, 2068 y 3211 desde su interfaz externa al conmutador KVM a través de la interfaz interna del firewall. Consulte en el manual del firewall las instrucciones para transferir el puerto específico.

 **NOTA:** El administrador puede reconfigurar los puertos 80 y 443.

Para obtener información sobre el inicio de la OBWI, consulte "OBWI" en la página 49.

Verificación de las conexiones

LED de conexión Ethernet del panel trasero

En el RCS, el panel trasero dispone de dos LED que indican el estado de conexión de Ethernet LAN1 y dos LED que indican el estado de conexión de Ethernet LAN2.

- Los LED verdes se encenderán cuando se establezca una conexión válida a la red y parpadearán cuando haya actividad en el puerto.
- Los LED de dos colores pueden encenderse en color verde o ámbar.
 - Se encenderán en color verde cuando la velocidad de comunicación se corresponda a 1000 M.
 - Se encenderán en color ámbar cuando la velocidad de comunicación se corresponda a 100 M.
 - No se encenderán cuando la velocidad de comunicación sea de 10 M.

LED de estado de alimentación del panel trasero

El panel trasero de cada conmutador de consola remota dispone de uno para cada fuente de alimentación. Hay dos LED de alimentación para los modelos con fuente de alimentación doble (16 puertos y 32 puertos) y solo un LED para el modelo de 8 puertos. Los LED se encenderán en color verde cuando se encienda el conmutador y funcione correctamente.

- El LED está apagado si la fuente de alimentación no recibe alimentación o ha fallado.
- El LED se enciende cuando la unidad está lista.
- El LED parpadea al iniciar el conmutador o si hay una actualización en curso.

- El LED parpadea indicando "SOS" si se produce una condición de error, como por ejemplo un fallo en la fuente de alimentación, existe una temperatura ambiente elevada, o falla el ventilador. El LED continuará indicando "SOS" mientras persista el fallo.

El conmutador impide que se produzca una interrupción serie del dispositivo conectado en caso de que el módulo sufra un corte de alimentación. No obstante, un usuario puede provocar una interrupción serie con el dispositivo acoplado pulsando **Serial Break** en el visor de sesión serie.

Ajuste de la configuración del ratón en dispositivos de destino

Antes de que un usuario remoto pueda llevar a cabo operaciones de control desde una computadora conectada al conmutador, debe definir la velocidad del ratón de destino y desactivar la aceleración. Para equipos que ejecuten Microsoft® Windows® (Windows NT®, 2000, XP y Server 2003), utilice el controlador de ratón PS/2 predeterminado.

Para asegurarse de que el movimiento del ratón local y la visualización del cursor remoto estén sincronizados, es necesario definir la aceleración del ratón a “cero” en todas las cuentas de usuario que accedan al sistema remoto a través de un conmutador KVM. La aceleración del ratón también debe configurarse a “cero” en cada sistema remoto. No deben utilizarse los cursores especiales y las opciones de visibilidad del cursor como, por ejemplo, los rastros del puntero, las animaciones de ubicación del cursor de activación con la tecla *Ctrl*, las sombras del cursor y la ocultación del cursor también deben estar desactivadas.



NOTA: Si no puede desactivar la aceleración del ratón desde un sistema operativo Windows o si no quiere ajustar la configuración de todos los dispositivos de destino, puede utilizar el comando *Herramientas - Modo de cursor simple* que está disponible en la ventana Visor de video. Este comando coloca la ventana Visor de video en el modo “ratón invisible” que le permite alternar manualmente el control entre el puntero del ratón del sistema de destino que se está visualizando y el puntero del ratón de la computadora cliente.

Configuración remota y local

El RCS va equipado con dos interfaces “de un simple clic”: una interfaz de usuario local (IU local) y una OBWI remota. Gracias a las opciones de configuración que brindan estas interfaces, puede adaptar el conmutador a una aplicación específica, controlar cualquier dispositivo conectado y gestionar todas las necesidades básicas del conmutador serie o KVM.



NOTA: La interfaz de usuario local y la OBWI remota son prácticamente idénticas. Salvo que se especifique lo contrario, toda la información recogida en este capítulo se refiere a ambas interfaces.

Desde estas dos interfaces puede iniciar dos tipos de sesiones diferentes:

- La ventana Visor de video le permite controlar las funciones del teclado, monitor y ratón de los dispositivos de destino individuales conectados al conmutador en tiempo real. También puede utilizar macros globales predefinidas para realizar operaciones dentro de la ventana Visor de video. Para obtener instrucciones sobre cómo utilizar el Visor de video, consulte el Capítulo 4.
- La ventana Visor serie le permite administrar los dispositivos de destino serie individuales mediante los comandos o con las secuencias de comandos.

Interfaz de usuario (IU) local

El conmutador dispone de un puerto local en la parte posterior. Gracias a este puerto es posible conectar directamente un teclado, monitor y ratón al conmutador y utilizar la IU local.

Puede seleccionar cualquiera de las pulsaciones de tecla siguientes y configurarlas para abrir la IU local o para conmutar entre la IU local y una sesión activa: <Impr Pant>, <Ctrl + Ctrl>, <Mayús + Mayús> y <Alt + Alt>. Las pulsaciones de tecla predeterminadas son: <Impr Pant> y <Ctrl-Ctrl>.

Para iniciar la interfaz de usuario local:

- 1 Conecte los cables del monitor, teclado y ratón al conmutador. Para obtener más información, consulte "Conexión del hardware del RCS" en la página 27.
- 2 Pulse cualquiera de las pulsaciones de tecla activadas para iniciar la interfaz de usuario local.
- 3 Si la autenticación de la interfaz de usuario local se ha activado, introduzca el nombre de usuario y la contraseña.



NOTA: Si el conmutador se ha agregado a un servidor de software de administración de Avocent, se deberá acceder al software de administración de Avocent para autenticar el usuario. Si el conmutador no se ha agregado a un servidor de software de administración de Avocent, o si no es posible llegar al servidor de software de administración de Avocent, se deberá acceder a la base de datos de usuario local del conmutador para autenticar el usuario. El nombre de usuario local predeterminado es Admin y no existe contraseña. Los nombres de usuario en la base de datos del usuario local distinguen entre mayúsculas y minúsculas.

Los dispositivos de destino conectados a la Interfaz de usuario del puerto local se pueden visualizar y administrar desde dos pantallas individuales que se seleccionan desde la barra de herramientas de exploración izquierda. Para menos de 20 dispositivos de destino, se recomienda la pantalla Lista de destinos-Básica para la exploración. Para más de 20 dispositivos de destino conectados, la pantalla Lista de destinos-Completa proporciona herramientas de exploración adicionales. Puede explorar la pantalla Lista de destinos-Completa mediante el número de página, los botones de exploración de la página o el filtro. Tanto la pantalla Básica como la pantalla Completa se pueden establecer como la pantalla predeterminada para la selección de dispositivos de destino.

Filtrado

Puede filtrar la lista de dispositivos de destino mediante una cadena de texto que se utilizará para buscar elementos coincidentes. El filtrado puede proporcionar una lista de elementos más corta y precisa. Cuando se realiza el filtrado, se busca la cadena de texto especificada en la columna Nombre. La búsqueda no diferencia entre mayúsculas/minúsculas. Al realizar el filtrado, puede usar un asterisco (*) antes o después de las cadenas de texto a modo de carácter comodín. Por ejemplo, si escribe **emailserver*** y hace clic en *Filtro*, aparecerán elementos con la palabra emailserver en el comienzo (como emailserver, emailserverbackup).

OBWI

La OBWI del conmutador es una interfaz de usuario remota basada en un explorador de Web. Para obtener detalles sobre cómo configurar el sistema, consulte "Conexión del hardware del RCS" en la página 27. La tabla siguiente enumera los sistemas operativos y los exploradores que son compatibles con la OBWI. Asegúrese de estar utilizando la versión más reciente del explorador de Web.

Tabla 3.1: Sistemas operativos compatibles con la OBWI

Sistema operativo	Explorador	
	Microsoft® Internet Explorer versión 6.0 SP1 y superior	Firefox versión 2.0 y superior
Microsoft Windows 2000 Workstation o Server con Service Pack 2	Sí	Sí
Microsoft Windows Server® 2003 Standard, Enterprise o Web Edition	Sí	Sí

Sistema operativo	Explorador	
	Microsoft® Internet Explorer versión 6.0 SP1 y superior	Firefox versión 2.0 y superior
Microsoft Windows Server® 2008 Standard, Enterprise, o Web Edition	Sí	Sí
Windows XP Professional con Service Pack 3	Sí	Sí
Windows Vista® Business con Service Pack 1	Sí	Sí
Red Hat Enterprise Linux® 4 y 5 Standard, Enterprise o Web Edition (es posible que el sistema operativo no sea compatible con la tarjeta inteligente)	No	Sí
Sun Solaris® 9 y 10 (es posible que el sistema operativo no sea compatible con la tarjeta inteligente)	No	Sí
Novell SUSE Linux Enterprise 10 y 11 (es posible que el sistema operativo no sea compatible con la tarjeta inteligente)	No	Sí
Ubuntu 8 Workstation (es posible que el sistema operativo no sea compatible con la tarjeta inteligente)	No	Sí

Para iniciar sesión en la OBWI del conmutador:

- 1 Inicie un explorador de Web.
- 2 En el campo de dirección del explorador, introduzca la dirección IP o el nombre del host asignado al conmutador al que quiera acceder. Use `https://xxx.xx.xx.xx` o `https://nombredehost` como formato.



NOTA: Si usa el modo IPv6, la dirección IP debe figurar entre corchetes. Use `https://[<direcciónip-]>` como formato.

- 3 Cuando el explorador establezca el contacto con el conmutador, introduzca el nombre de usuario y la contraseña, y, a continuación, haga clic en *Iniciar sesión*. Aparecerá la la OBWI del conmutador.



NOTA: El nombre de usuario predeterminado es Admin sin contraseña.

Para iniciar sesión en la OBWI del conmutador fuera del firewall, repita el procedimiento anterior pero esta vez escriba la dirección IP externa del firewall.



NOTA: El conmutador de consola remota intentará detectar si Java ya está instalado en la computadora. Si no está instalado, será necesario que lo instale para poder utilizar la interfaz Web integrada. También es posible que deba asociar el archivo JNLP con Java WebStart.



NOTA: Para poder usar la interfaz Web integrada (OBWI) es necesario utilizar el entorno de ejecución de Java (JRE), versión 1.6.0_11 o posterior.



NOTA: Una vez que haya iniciado sesión en la interfaz Web integrada, no tendrá que volver a iniciar sesión al abrir nuevas sesiones a menos que haya cerrado la sesión o que la sesión haya superado el tiempo de espera de inactividad especificado por el administrador.

Uso de las interfaces de usuario

Tras realizarse la autenticación, aparece la interfaz de usuario. Puede ver, acceder y administrar el conmutador así como especificar la configuración del sistema y cambiar los parámetros del perfil. La figura siguiente muestra las distintas zonas de la ventana de la interfaz de usuario. En la tabla siguiente se describe la pantalla.

Figura 3.1. Ventana de la interfaz de usuario

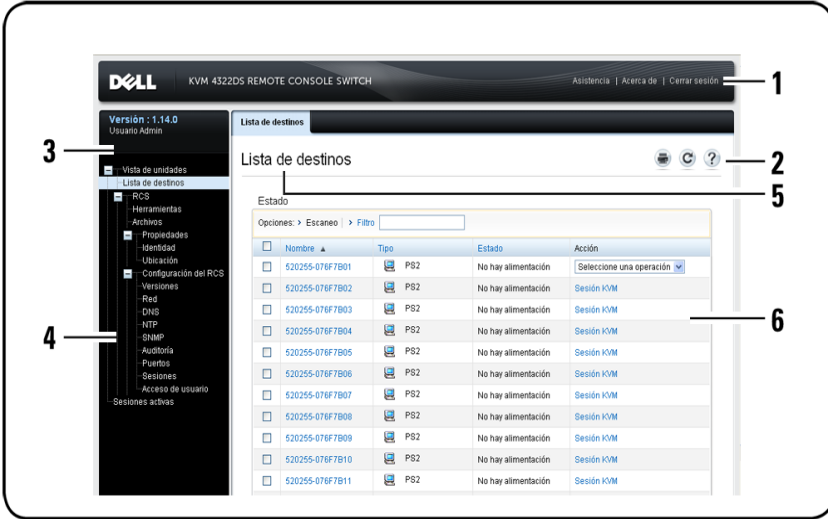


Tabla 3.2: Descripción de la interfaz de usuario

Número	Descripción
1	Barra de opciones superior: Use la barra de opciones superior para ponerse en contacto con el departamento de Asistencia técnica, ver la información general del software y cerrar la sesión de la OBWI.
2	Barra de opciones secundaria: Use esta barra para imprimir una página Web, actualizar la página Web actual o acceder a la herramienta Ayuda.
3	Bloque de la versión: En la parte izquierda de la barra de opciones superior aparece la versión de firmware del producto y el nombre del usuario que haya iniciado sesión.

Número	Descripción
4	Barra de exploración lateral: Use la barra de exploración lateral para seleccionar la información que se va a mostrar. Puede usar la barra de exploración lateral para mostrar las ventanas en las que se pueden especificar parámetros o realizar operaciones.
5	Fichas de exploración: La ficha seleccionada muestra la información del sistema en el área de contenido. Algunas fichas tienen subfichas que, al hacer clic sobre ellas, permiten mostrar y editar los detalles dentro de una categoría.
6	Área de contenido: Use el área de contenido para mostrar o cambiar el sistema OBWI del conmutador.

Inicio de una sesión



NOTA: Para iniciar una sesión se requiere Java 1.6.0_11 o posterior.

Para iniciar una sesión:

- 1 Desde la barra de exploración lateral, seleccione Lista de destinos. Aparecerá una lista con todos los dispositivos disponibles.
- 2 La acción pertinente, sesión KVM o sesión serie, aparecerá en la columna Acción y dependerá del dispositivo de destino seleccionado en el momento de iniciar la sesión. Si hay más de una acción disponible para un dispositivo de destino, haga clic en la flecha del menú desplegable y seleccione en la lista la acción pertinente.

Si se está usando el dispositivo de destino, es posible que pueda obtener acceso al forzar una conexión con el dispositivo si su nivel de preferencia es igual o superior al del usuario actual.

El conmutador de consola remota también permite sesiones serie a los SIP serie a través de una aplicación SSH o Telnet externa como, por ejemplo, PuTTY. Las sesiones Telnet y SSH solo se usan para conectar con SIP serie y no se puede

utilizar para acceder o administrar el conmutador de consola remota o dispositivos de destino KVM.

Para iniciar una sesión serie desde una aplicación Telnet o SSH:

- 1 Escriba la dirección IP host del conmutador de consola remota a la que está conectado el SIP serie.
- 2 Escriba <nombreusuario-RCS>:<nombre-SIP-serie>, por ejemplo, jgomez:router.
- 3 Introduzca la contraseña para el usuario del conmutador de consola remota.



NOTA: La función Telnet predeterminada está deshabilitada. Para activar la compatibilidad con Telnet, consulte "Configuración de sesiones serie" en la página 83.

Para conmutar a la sesión activa desde la IU local (solo usuarios locales)

- 1 Desde la barra de exploración lateral, seleccione **Sesión local**.
- 2 Seleccione la casilla de verificación **Reanudar sesión activa**. Aparece la ventana Visor de video.

Modo de escaneo

En el modo de escaneo, el conmutador escanea varios dispositivos de destino. El orden de escaneo se determina mediante la introducción del dispositivo de destino en la lista. También puede configurar el intervalo de tiempo antes de que el escaneo pase al siguiente dispositivo de destino de la secuencia.



NOTA: El botón Escaneo está desactivado si se ha conectado a través de un módem.

Para añadir dispositivos de destino a la lista de escaneo:

- 1 Desde la barra de exploración lateral, seleccione **Vista de unidades - Lista de destinos** para abrir la pantalla Dispositivos de destino.
- 2 Seleccione las casillas de verificación de los nombres de los dispositivos de destino que quiera escanear.
- 3 Haga clic en **Escaneo**.

Para configurar el tiempo de escaneo:

- 1 Desde la barra de exploración lateral, seleccione **Puertos - IU del puerto local** para abrir la pantalla Configuración de la IU del puerto local.
- 2 Bajo el encabezado Modo de escaneo, introduzca el intervalo de tiempo en segundos (de 3 a 255) en el campo Tiempo de escaneo.
- 3 Haga clic en **Guardar**.

Visualización de la información del sistema

En la interfaz de usuario puede ver información sobre los conmutadores y dispositivos de destino en las pantallas siguientes.

Tabla 3.3: Información del sistema

Categoría	Seleccionar esto:	Para ver esto:
RCS	<i>Vista de unidades - RCS - Herramientas</i>	El nombre y el tipo del RCS, y las herramientas del RCS (Mantenimiento, Diagnósticos, Certificados y MIB de interrupciones)
	<i>Vista de unidades - RCS - Archivos</i>	Configuración del RCS, Base de datos de usuario y Dispositivo de destino
	<i>Vista de unidades - RCS - Propiedades - Identidad</i>	Referencia, Número de serie y EID
	<i>Vista de unidades - RCS - Propiedades - Ubicación</i>	Sitio, Departamento y Ubicación

Categoría	Seleccionar esto:	Para ver esto:
	<i>Vista de unidades - Configuración del RCS - Versiones</i>	Versiones actuales de aplicación y Boot
Dispositivo de destino	<i>Vista de unidades - Lista de destinos</i>	Lista de dispositivos de destino conectados, además del nombre, el tipo, el estado y la acción de cada dispositivo Haga clic en un dispositivo de destino para ver la siguiente información adicional: nombre, tipo, EID, opciones de sesión disponibles y la ruta de conexión

Herramientas del RCS

En la pantalla Herramientas - Mantenimiento - Información general puede ver el nombre y el tipo del equipo. También puede realizar tareas del equipo básicas:

Reinicio del conmutador de consola remota

Para reiniciar el conmutador de consola remota:

- 1 En la barra de exploración lateral, seleccione la ficha **Vista de unidades - RCS - Herramientas - Mantenimiento - Información general** para abrir la pantalla Mantenimiento de la unidad.
- 2 Haga clic en *Reiniciar*.
- 3 Aparece un cuadro de diálogo avisándole de que todas las sesiones activas se desconectarán. Haga clic en *Aceptar*.



NOTA: Si está utilizando la interfaz de usuario local, la pantalla se quedará en blanco mientras el conmutador se reinicia. Si está utilizando la OBWI remota, aparecerá un mensaje indicándole que la interfaz está esperando a que el equipo complete el reinicio.

Actualización del firmware del conmutador de consola remota

Puede actualizar el conmutador de consola remota con el firmware más reciente.

Una vez que la memoria Flash se haya reprogramado con la actualización, el conmutador llevará a cabo un reinicio mediante software que finalizará todas las sesiones SIP. Es posible que el dispositivo de destino para el que se está actualizando el firmware del SIP no se muestre o que se muestre como un dispositivo desconectado. El dispositivo de destino aparecerá en su estado normal una vez que se haya finalizado la actualización de la memoria Flash.

Atención: Si se desconecta un SIP durante una actualización de firmware o se interrumpe la alimentación al dispositivo de destino, se inutilizará el módulo y será necesario devolver el módulo SIP a la fábrica para su reparación.

Para actualizar el firmware del conmutador:

- 1 En la barra de exploración lateral, seleccione la ficha *Vista de unidades - RCS - Herramientas - Mantenimiento - Actualización* para abrir la pantalla Actualizar firmware del RCS.
- 2 Haga clic en *Actualizar* para abrir la ventana Actualizar el firmware del equipo.
- 3 Seleccione uno de los siguientes métodos para cargar el archivo de firmware: *Sistema de archivos, TFTP, FTP o HTTP*.



NOTA: La opción Sistema de archivos solo está disponible en la OBWI remota.

- 4 Si ha seleccionado Sistema de archivos, seleccione *Examinar* para especificar la ubicación del archivo de actualización del firmware.

O bien

Si ha seleccionado TFTP, introduzca la dirección IP del servidor y el archivo de firmware que desea cargar.

O bien

Si ha seleccionado FTP o HTTP, introduzca la dirección IP del servidor y el archivo de firmware que desea cargar, así como el nombre de usuario y la contraseña de usuario.

- 5 Haga clic en *Actualizar*.

Guardar y restaurar las bases de datos de usuario y las configuraciones del conmutador de consola remota

Puede guardar la configuración del conmutador en un archivo. El archivo de configuración contendrá información sobre el equipo administrado. También puede guardar la base de datos de usuario local en el conmutador. Tras guardar cualquiera de los archivos, también puede restaurar un archivo de base de datos de usuario local o un archivo de configuración que se haya guardado previamente en el conmutador.

Para guardar una configuración de un equipo administrado o la base de datos de usuario de un equipo administrado:

- 1 En la barra de exploración lateral, haga clic en la ficha *Vista de unidades - RCS - Archivos*.
- 2 Haga clic en la ficha *Configuración del RCS* o *Base de datos de usuario* y, a continuación, haga clic en la ficha *Guardar*.
- 3 Seleccione el método para guardar el archivo: **Sistema de archivos, TFTP, FTP o HTTP PUT**.
- 4 Si ha seleccionado TFTP, introduzca la dirección IP del servidor y el nombre de archivo de firmware que desea cargar.

O bien

Si ha seleccionado FTP o HTTP, introduzca la dirección IP del servidor, el nombre de usuario, la contraseña de usuario y el nombre de archivo de firmware que desea cargar.

- 5 Escriba una contraseña cifrada si desea cifrar los datos antes de descargarlos.
- 6 Haga clic en *Descargar*. El cuadro de diálogo Guardar como se abrirá.
- 7 Vaya a la ubicación deseada e introduzca un nombre para el archivo. Haga clic en **Guardar**.

Para restaurar una configuración de un equipo administrado o la base de datos de usuario de un equipo administrado:

- 1 En la barra de exploración lateral, haga clic en la ficha *Vista de unidades - RCS - Archivos*.
- 2 Haga clic en la ficha *Configuración del RCS* o *Base de datos de usuario* y, a continuación, haga clic en la ficha *Restaurar*.
- 3 Seleccione el método para guardar el archivo: **Sistema de archivos, TFTP, FTP o HTTP**.
- 4 Si ha seleccionado Sistema de archivos, seleccione *Examinar* para especificar la ubicación del archivo de actualización del firmware.
O bien
Si ha seleccionado TFTP, introduzca la dirección IP del servidor y el nombre de archivo de firmware que desea cargar.
O bien
Si ha seleccionado FTP o HTTP, introduzca la dirección IP del servidor, el nombre de usuario, la contraseña de usuario y el nombre de archivo de firmware que desea cargar.
- 5 Haga clic en **Examinar**. Vaya a la ubicación deseada y seleccione el nombre del archivo. Haga clic en **Cargar**.
- 6 Introduzca la contraseña de descifrado si el archivo original está cifrado.
- 7 Cuando aparezca la pantalla en la que se le comunica que la operación se ha realizado correctamente, reinicie el equipo administrado para posibilitar la configuración restaurada. Consulte "Reinicio del conmutador de consola remota" en la página 56.

Para recuperar un fallo de la actualización de la memoria Flash:

Si después del procedimiento de actualización de la memoria Flash, el conmutador de consola remota no se inicia en la nueva versión de firmware, puede seguir los pasos siguientes para volver a la versión anterior de firmware.

- 1 Conecte un cable serie al puerto SETUP del panel posterior del conmutador de consola remota.
- 2 Ejecute un programa de terminal en la computadora conectada al puerto Setup. Los parámetros del puerto serie deben ser: 9600 baudios, 8 bits de datos, 1 bit de parada, sin paridad y sin control de flujo.
- 3 Encienda el conmutador de consola remota.
- 4 Pulse cualquier tecla cuando aparezca el mensaje "Pulse cualquier tecla para detener el inicio automático" en el programa de terminal. Aparecerá un menú.
- 5 Introduzca <1> (Alternar inicio) y pulse <Entrar>. El conmutador de consola remota se reiniciará automáticamente en la versión de firmware anterior.
- 6 Cuando el conmutador de consola remota se haya reiniciado podrá intentar realizar la actualización de la memoria Flash.

Configuración de la red



NOTA: Solo los administradores del conmutador pueden realizar cambios en la configuración del cuadro de diálogo Red. Los demás usuarios tendrán acceso de solo lectura.

Desde la barra de exploración lateral, haga clic en **Red** para ver las fichas General, IPv4 y IPv6.

Para configurar los parámetros generales de red:

- 1 Haga clic en la ficha *Red* y, a continuación, en la ficha **General** para mostrar la pantalla Configuración general de red del conmutador de consola remota.
- 2 Seleccione una de las opciones siguientes en el menú desplegable Velocidad de la LAN: *Detección automática*, *10 Mbps de dúplex medio*, *10 Mbps de dúplex completo*, *100 Mbps de dúplex medio*, *100 Mbps de dúplex completo* o *1 Gbps de dúplex completo*.



NOTA: Debe reiniciar si cambia al modo Ethernet.

- 3 Seleccione *Activado* o *Desactivado* en el menú desplegable Respuesta de ping de ICMP.
- 4 Verifique o modifique los puertos HTTP o HTTPS. La configuración predeterminada es HTTP 80 y HTTPS 443.
- 5 Haga clic en *Guardar*.

Para configurar los parámetros de red IPv4:

- 1 Haga clic en la ficha **IPv4** para mostrar la pantalla Configuración IPv4.
- 2 Haga clic para seleccionar o anular la selección de la casilla de verificación **Activar IPv4**.
- 3 Introduzca la información deseada en los campos Dirección, Subred y Puerta de enlace. Las direcciones IPv4 se introducen en notación de puntos xxx.xxx.xxx.xxx.
- 4 Seleccione *Activado* o *Desactivado* en el menú desplegable DHCP.



NOTA: Si activa DHCP se ignorará cualquier información que haya introducido en los campos Dirección, Subred y Puerta de enlace.

- 5 Haga clic en *Guardar*.

Para configurar los parámetros de red IPv6:

- 1 Haga clic en la ficha **IPv6** para mostrar la pantalla Configuración IPv6.
- 2 Haga clic para seleccionar o anular la selección de la casilla de verificación **Activar IPv6**.
- 3 Introduzca la información deseada en los campos Dirección, Subred y Longitud del prefijo. Las direcciones IPv6 se introducen en notación hexadecimal FD00:172:12:0:0:0:0:33 o en notación hexadecimal abreviada FD00:172:12::33.
- 4 Seleccione *Activado* o *Desactivado* en el menú desplegable DHCP.



NOTA: Si activa DHCPv6 se ignorará cualquier información que haya introducido en los campos Dirección, Puerta de enlace y Longitud del prefijo.

- 5 Haga clic en *Guardar*.

Configuración de DNS

Puede elegir entre asignar manualmente el servidor DNS o utilizar las direcciones obtenidas mediante DHCP o DHCPv6.

Para configurar manualmente los parámetros de DNS:

- 1 Desde la barra de exploración lateral, seleccione *DNS* para mostrar la pantalla Configuración DNS del conmutador de consola remota.
- 2 Seleccione *Manual*, *DHCP* (si IPv4 se ha activado) o *DHCPv6* (si IPv6 se ha activado).
- 3 Si ha seleccionado *Manual*, escriba los números de servidor DNS en los campos Primario, Secundario y Terciario.
- 4 Haga clic en *Guardar*.

Configuración del NTP

Es preciso que el conmutador pueda conocer la hora actual para poder comprobar que los certificados no hayan caducado. Puede configurar el conmutador para que solicite actualizaciones de la hora desde el NTP. Consulte Configuración de los parámetros del protocolo de hora de la red (NTP) en el capítulo 5.

Configuración del SNMP

El protocolo SNMP se utiliza para comunicar la información de administración entre las aplicaciones de administración de red y el conmutador. Otros administradores de SNMP pueden comunicarse con su conmutador si acceden a MIB-II. Cuando abre la pantalla SNMP, la OBWI recupera los parámetros del SNMP de la unidad.

En la pantalla SNMP, puede introducir la información del sistema y las cadenas de comunidad. También puede determinar qué estaciones pueden administrar el

conmutador, así como recibir interrupciones SNMP del conmutador. Si selecciona **Activar SNMP**, la unidad responderá a las solicitudes SNMP por el puerto UDP 161.

Para configurar los parámetros generales del SNMP:

- 1 Haga clic en **SNMP** para abrir la pantalla SNMP.
- 2 Haga clic en la casilla de verificación **Activar SNMP** para que el conmutador responda a las solicitudes de SNMP a través del puerto UDP 161.
- 3 Introduzca el nombre de dominio completo del sistema en el campo Nombre, así como una persona de contacto para el nodo en el campo Contacto.
- 4 Introduzca los nombres de comunidad: Leer, Escribir e Interrupción. Estos datos especifican las cadenas de comunidad que deben utilizarse en las operaciones de SNMP. Las cadenas de Leer y Escribir solo se utilizan en la comunicación SNMP a través del puerto UDP 161 y sirven como contraseñas para proteger el acceso al conmutador. Los valores pueden tener una longitud máxima de 64 caracteres. Estos campos no pueden quedar en blanco.
- 5 En los campos Administradores permitidos, escriba la dirección de hasta cuatro estaciones de trabajo de administración que estén autorizadas a administrar este conmutador. También puede dejar estos campos vacíos para permitir que cualquier estación pueda administrar el conmutador de consola remota.
- 6 Haga clic en **Guardar**.

Auditoría de la configuración de sucesos

Un suceso es una notificación enviada por el conmutador a una estación de administración, para indicar que se ha producido un hecho que puede precisar más atención.

Para activar sucesos individuales:

- 1 Haga clic en **Auditoría** para abrir la pantalla Sucesos.

- 2 Haga clic en las casillas de verificación de la lista para especificar qué sucesos darán lugar a notificaciones.

O bien

Seleccione o cancele la selección de la casilla de verificación Nombre del suceso para seleccionar o anular la selección de la lista completa.

- 3 Haga clic en **Guardar**.

Configuración de destinos de sucesos

Puede configurar sucesos de auditoría para enviar a los destinos de interrupción de SNMP y a los servidores Syslog. Los sucesos activados en la pantalla Sucesos se envían a todos los servidores enumerados en la pantalla Destinos de sucesos.

- 1 Haga clic en las fichas **Auditoría** y **Destinos** para abrir la pantalla Destinos de sucesos.
- 2 En los campos Destinos de interrupción de SNMP, escriba la dirección de hasta cuatro estaciones de trabajo de administración a las que el conmutador enviará sucesos y también hasta cuatro servidores Syslog.
- 3 Haga clic en **Guardar**.

Puertos - Configuración de los SIP

Desde el conmutador puede ver una lista de los SIP acoplados así como la información siguiente sobre cada SIP: EID (número de ID electrónico), Puerto, Estado, Aplicación, Tipo de interfaz y Velocidad USB. Si desea ver la información adicional siguiente, haga clic sobre uno de los SIP: Tipo de conmutador, Versión de Boot, Versión de aplicación, Versión de hardware, Versión FPGA, Versión disponible y Estado de la actualización.

También puede realizar las siguientes tareas: eliminar los SIP desconectados, actualizar el firmware del SIP, establecer la velocidad USB o restablecer los cables.

Para eliminar los SIP desconectados:

- 1 Desde la barra de exploración lateral, haga clic en *Puertos - SIP* para abrir la pantalla SIP.
- 2 Haga clic en *Eliminar elementos desconectados*.

Actualización de los SIP

La característica de actualización flash del SIP permite a los administradores del conmutador de consola remota actualizar el SIP con el último firmware disponible. Esta actualización se puede llevar a cabo con la interfaz de usuario del conmutador o con el software de administración de Avocent.

Una vez que la memoria Flash se haya reprogramado con la actualización, el conmutador llevará a cabo un reinicio mediante software que finalizará todas las sesiones SIP. Es posible que el dispositivo de destino para el que se está actualizando el firmware del SIP se muestre o no como un dispositivo desconectado. El dispositivo de destino aparecerá en su estado normal una vez que se haya finalizado la actualización de la memoria Flash.

Si el conmutador está configurado para realizar la actualización automática de los SIP, estos se actualizarán automáticamente cuando se actualice el conmutador. Para actualizar el firmware del conmutador, consulte "Herramientas del RCS" en la página 56 o la ayuda en pantalla del software de administración de Avocent. Si durante el proceso de actualización normal ocurren problemas, es posible que los SIP se actualicen a la fuerza cuando sea necesario.



NOTA: Consulte <http://www.dell.com> para los archivos de actualización del firmware.

Para cambiar la función Actualización automática del SIP:


- 1 Desde la barra de exploración lateral, haga clic en *Puertos - SIP* para abrir la pantalla SIP.
- 2 Seleccione la(s) casilla(s) de verificación del o de los SIP que quiera actualizar y haga clic en *Activar actualización automática*.

Atención: Si se desconecta un SIP durante una actualización de firmware o se interrumpe la alimentación al dispositivo de destino, se inutilizará el módulo y será necesario devolver el módulo SIP a la fábrica para su reparación.

Para actualizar el firmware del equipo:

- 1 Desde la barra de exploración lateral, haga clic en *Puertos - SIP* para abrir la pantalla SIP.
- 2 Seleccione la(s) casilla(s) de verificación del o de los SIP(s) que quiera modificar.
- 3 Seleccione *Elegir una operación* y seleccione *Actualizar*.
- 4 Si la configuración es correcta, haga clic en *Actualizar*.


Para establecer la velocidad USB:

 **NOTA:** Esta sección solo hace referencia al SIP USB2.

- 1 Desde la barra de exploración lateral, haga clic en *Puertos - SIP* para abrir la pantalla SIP.
- 2 Seleccione la(s) casilla(s) de verificación del o de los SIP(s) que quiera modificar.
- 3 Seleccione *Elegir una operación* y seleccione *Definir velocidad USB 1.1* o *Definir velocidad USB 2.0*.

Configuración del dispositivo de alimentación

 **NOTA:** Debe tener privilegios de administrador para poder cambiar la configuración del dispositivo de alimentación.

 **NOTA:** Consulte www.dellkvm.com para obtener una lista de PDU compatibles.

Desde la pantalla Dispositivos de alimentación del conmutador de consola remota puede ver una lista de los dispositivos de alimentación conectados, así como la información siguiente sobre cada dispositivo de alimentación: nombre, puerto, estado, versión, modelo, zumbador, alarma y temperatura. También puede seleccionar un dispositivo de alimentación y, a continuación, seleccionar **Configuración** para ver los datos siguientes del dispositivo de alimentación: nombre, descripción, estado, versión, sockets, nombre del proveedor, modelo y alimentadores de entrada.

Si un dispositivo de destino está conectado a una toma del dispositivo de control de alimentación, puede encender, apagar o reactivar (apagar y después encender) el dispositivo de destino.

Para encender, apagar o reactivar un dispositivo de destino:

- 1 Desde la barra de exploración lateral, haga clic en *Puertos - Dispositivos de alimentación* para abrir la pantalla Dispositivos de alimentación.
- 2 Haga clic en el nombre de la unidad que quiera configurar y seleccione *Lista de tomas*.
- 3 Seleccione la casilla de verificación de la(s) toma(s) que quiera configurar.
- 4 Haga clic en *Activar, Desactivar o Reactivar*, según desee.

Para eliminar dispositivos de alimentación desconectados:

- 1 Desde la barra de exploración lateral, haga clic en *Puertos - Dispositivos de alimentación* para abrir la pantalla Dispositivos de alimentación.
- 2 Haga clic en *Eliminar elementos desconectados*.

Para cambiar el tiempo de actividad mínimo, el tiempo de inactividad o el estado de reactivación:

- 1 Desde la barra de exploración lateral, haga clic en *Puertos - Dispositivos de alimentación* para abrir la pantalla Dispositivos de alimentación.
- 2 Haga clic en el nombre de la unidad que desea configurar y seleccione *Tomas*.
- 3 Haga clic en el nombre de la toma que desea modificar.
- 4 Utilice las ventanas desplegadas para modificar la configuración deseada y haga clic en *Guardar*.

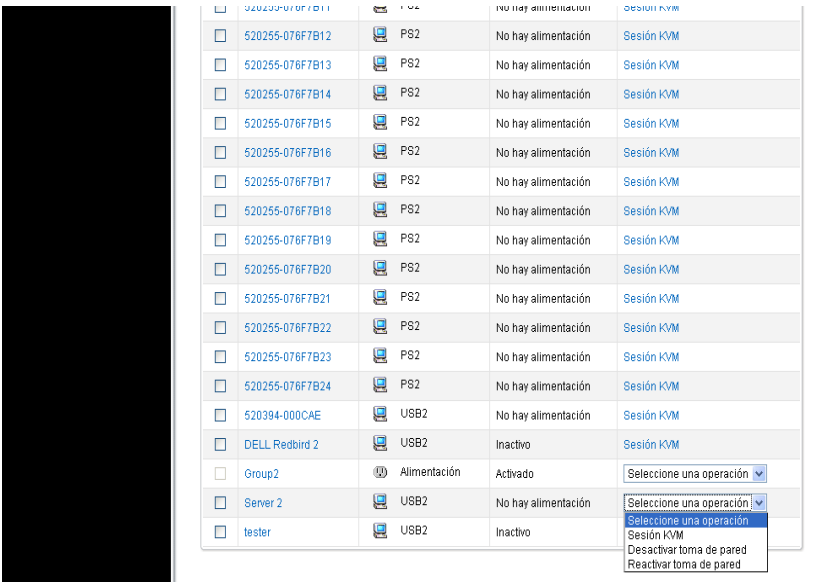
Tomas de alimentación y servidores de destino asociados

En la página Lista de destinos de la OBWI es posible seleccionar las acciones de control de alimentación para un dispositivo de destino con tomas asociadas. Si selecciona las fichas *Puertos - Dispositivos de alimentación* y, a continuación, hace clic en el nombre de un dispositivo, se mostrarán las fichas *Configuración*

del dispositivo, Actualización del firmware del dispositivo y Lista de tomas. Haga clic en la ficha Lista de tomas para que se muestren las tomas vinculadas a un dispositivo de destino.

En la siguiente figura puede verse que el dispositivo de destino de nombre Server2 tiene tomas de alimentación vinculadas. Si se hace clic en la flecha del menú desplegable en la columna Acción se muestran las acciones de alimentación adicionales disponibles.

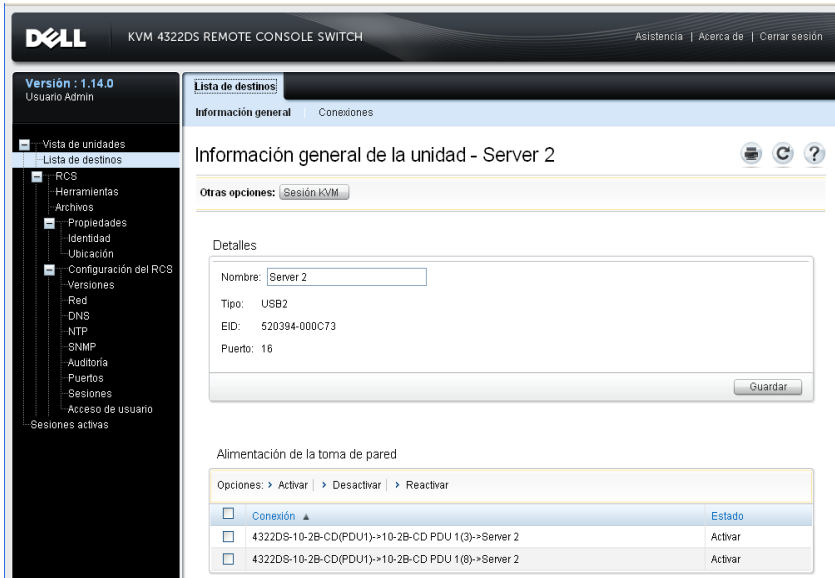
Figura 3.2. Lista de destinos



<input type="checkbox"/>	520255-076F7B11		PS2	No hay alimentación	Sesión KVM
<input type="checkbox"/>	520255-076F7B12		PS2	No hay alimentación	Sesión KVM
<input type="checkbox"/>	520255-076F7B13		PS2	No hay alimentación	Sesión KVM
<input type="checkbox"/>	520255-076F7B14		PS2	No hay alimentación	Sesión KVM
<input type="checkbox"/>	520255-076F7B15		PS2	No hay alimentación	Sesión KVM
<input type="checkbox"/>	520255-076F7B16		PS2	No hay alimentación	Sesión KVM
<input type="checkbox"/>	520255-076F7B17		PS2	No hay alimentación	Sesión KVM
<input type="checkbox"/>	520255-076F7B18		PS2	No hay alimentación	Sesión KVM
<input type="checkbox"/>	520255-076F7B19		PS2	No hay alimentación	Sesión KVM
<input type="checkbox"/>	520255-076F7B20		PS2	No hay alimentación	Sesión KVM
<input type="checkbox"/>	520255-076F7B21		PS2	No hay alimentación	Sesión KVM
<input type="checkbox"/>	520255-076F7B22		PS2	No hay alimentación	Sesión KVM
<input type="checkbox"/>	520255-076F7B23		PS2	No hay alimentación	Sesión KVM
<input type="checkbox"/>	520255-076F7B24		PS2	No hay alimentación	Sesión KVM
<input type="checkbox"/>	520394-000CAE		USB2	No hay alimentación	Sesión KVM
<input type="checkbox"/>	DELL Redbird 2		USB2	Inactivo	Sesión KVM
<input type="checkbox"/>	Group2		Alimentación	Activado	Selecciona una operación
<input type="checkbox"/>	Server 2		USB2	No hay alimentación	Selecciona una operación Selecciona una operación Sesión KVM Desactivar toma de pared Reactivar toma de pared
<input type="checkbox"/>	tester		USB2	Inactivo	

En la siguiente figura, la página Información general de la unidad de destino para el Server2, en Alimentación de la toma de pared se muestra que la toma 1 y la toma 9 de la PDU 1 están vinculadas al Server2.

Figura 3.3. Información general de la unidad de destino para el Server2,



Agrupación de las tomas de alimentación

Las tomas se pueden vincular o asociar con el servidor de destino para facilitar su control. Para agrupar tomas (o tomas a servidores), en el primer dispositivo al que se desee asignar un nombre se debe utilizar el nombre de campo Manual. En el segundo y en los siguientes dispositivos se debe utilizar el menú Vincular a dispositivo de destino y, a continuación, se debe seleccionar el nombre de destino correspondiente al primer dispositivo en la lista desplegable.

Las acciones de alimentación realizadas en la página Lista de destinos se aplican a todas las tomas correspondientes. Las acciones de control de alimentación para tomas de alimentación específicas pueden realizarse en la página Información general de la unidad. En la siguiente figura, el dispositivo de destino de nombre Group2 está compuesto por las tomas de alimentación 4 y 5 de la PDU 1.

Para agrupar las tomas 4 y 5:

- 1 Seleccione la toma 4 para que aparezca la página *Configuración de las tomas de los dispositivos de alimentación*.
- 2 Seleccione *Manual* e introduzca Group2.
- 3 Haga clic en *Guardar*.
- 4 Seleccione la toma 5 para que aparezca la página *Configuración de las tomas de los dispositivos de alimentación*.
- 5 Seleccione *Vincular a dispositivo de destino* y seleccione *Group2* en el menú desplegable.
- 6 Haga clic en *Guardar*. Cuando vuelva a la Lista de tomas, las tomas 4 y 5 tendrán el mismo nombre.

Figura 3.4. Información general de la unidad de destino para el Group2

The screenshot shows the Dell KVM 4322DS Remote Console Switch web interface. The top navigation bar includes the Dell logo, the device name 'KVM 4322DS REMOTE CONSOLE SWITCH', and links for 'Asistencia', 'Acerca de', and 'Cerrar sesión'. The left sidebar shows the navigation menu with 'Lista de destinos' selected. The main content area is titled 'Información general de la unidad - Group2' and contains a 'Detalles' section with a 'Nombre' field set to 'Group2' and a 'Tipo' field set to 'Alimentación'. Below this is a 'Guardar' button. The 'Alimentación de la toma de pared' section shows a dropdown menu with 'Opciones: > Activar | > Desactivar | > Reactivar'. A table below lists two connections:

Conexión	Estado
<input type="checkbox"/> 4322DS-10-2B-CD(PDU1)->10-2B-CD PDU 1(5)->Group2	Activar
<input type="checkbox"/> 4322DS-10-2B-CD(PDU1)->10-2B-CD PDU 1(6)->Group2	Activar

Nombres predeterminados de las tomas

En la página Dispositivos de alimentación, la casilla de verificación “Asigne nombres predeterminados a las tomas” controla si a las tomas de alimentación se les asignan nombres predeterminados para un dispositivo de alimentación como se muestra en la figura siguiente. Solo las tomas de alimentación que han recibido un nombre aparecen enumeradas en la página Dispositivos de destino. Los nombres de las tomas de alimentación asignados por defecto se pueden eliminar al anular la selección de la casilla de verificación "Asigne nombres predeterminados a las tomas" y hacer clic en Guardar. A las tomas de alimentación sin nombre se les asignan nombres predeterminados; para ello es necesario seleccionar “Asigne nombres predeterminados a las tomas” y seguidamente guardar.

Figura 3.5. Página Dispositivos de alimentación del conmutador de consola remota

Version: 1.14.0
Usuario Admin

Commutadores interconectados | **Dispositivos de alimentación** | Interfaz de usuario del puerto local | Módem | Configurar

Asistencia | Acerca de | Cerrar sesión

Información general

Dispositivos de alimentación

Estado

Opciones: [Eliminar elementos desconectados](#)

Nombre	Puerto	Estado	Corriente de fase 1	Corriente de fase 2	Corriente de fase 3	Temperatura
10-2B-CD PDU 1	PDU1	En línea	0,00 A	N/D	N/D	42,0°C (107,6°F); (107,6°F)

Nombres

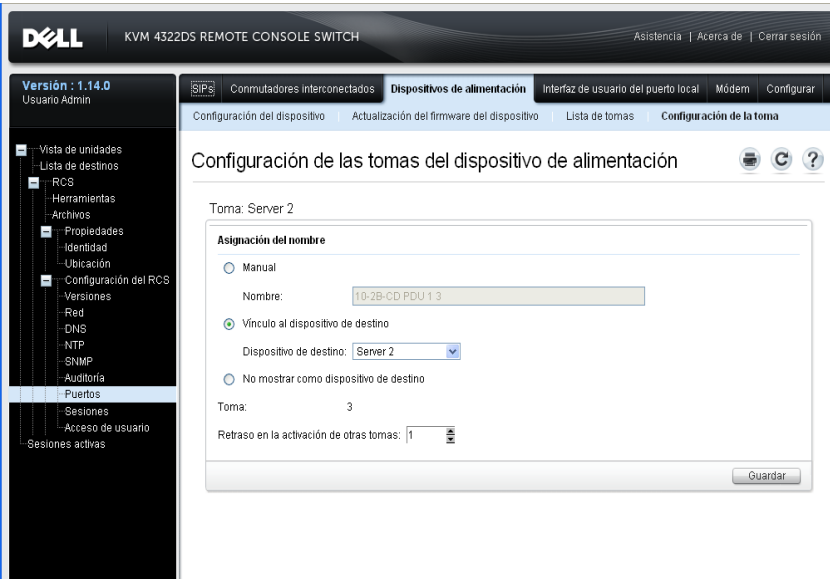
Asigne nombres predeterminados a las tomas

Guardar

Asignación del nombre de la toma

Como puede verse en la siguiente figura, en la página Configuración de la toma del dispositivo de alimentación existen tres opciones disponibles para asignar el nombre a una toma. Las opciones son: Asignación del nombre manual, Vínculo al dispositivo de destino y No mostrar como dispositivo de destino.

Figura 3.6. Página Configuración de las tomas del dispositivo de alimentación



- Mediante la opción Asignación del nombre manual se asigna un nombre exclusivo a una toma. El nombre debe ser exclusivo para todos los nombres de las tomas de alimentación y los SIP. Si se intenta especificar un nombre manual que no sea exclusivo se generará un error y el nombre no se grabará.
- La asignación mediante Vínculo a la lista de destinos vincula la toma a otro nombre de dispositivo de destino (ya sea una toma o un SIP) para controlar la alimentación del dispositivo de destino nombrado. Normalmente, cuando

la toma está vinculada al nombre del dispositivo de destino del SIP, la toma suministra alimentación física al servidor conectado al SIP.

- La opción No mostrar como dispositivo de destino asigna un nombre vacío a la toma, lo que evita que aparezca en la página Lista de destinos. Esta opción puede utilizarse para las tomas adicionales, a fin de eliminarlas de la página Lista de destinos.

Herencia del control de acceso

Cuando el nombre de una toma de alimentación cambia al vincularse a un dispositivo de destino, la toma hereda el control de acceso previamente configurado para el nombre de ese dispositivo de destino. Al agregar un SIP, si el nombre recuperado del SIP coincide con el nombre de un dispositivo de destino existente, el nuevo SIP hereda el control de acceso de ese dispositivo de destino. Al cambiar el nombre de un dispositivo de destino, también cambia el nombre de todas sus tomas y SIP, y disponen del control de acceso previamente configurado para el nombre del dispositivo de destino antiguo.

Cambio de nombre del dispositivo de destino

En la página Lista de destinos - Información general es posible cambiar el nombre del dispositivo de destino por un nombre de dispositivo de destino exclusivo. El nombre debe ser exclusivo para el conjunto de dispositivos de destino, incluidas las tomas de alimentación y los SIP. Cuando se cambia el nombre de un dispositivo de destino, todas las tomas vinculadas a ese dispositivo de destino reciben el mismo nombre.

Estado de prioridad de los dispositivos de destino

En la página Lista de destinos, un dispositivo de destino con tomas de alimentación vinculadas controla varios dispositivos. El valor de estado mostrado para un dispositivo de destino se elige como la prioridad más alta de todos los valores de estado de los dispositivos. En la siguiente tabla se muestran los valores de estado posibles en orden de prioridad (del más alto al más bajo) y los tipos de dispositivo de destino aplicables.

Tabla 3.4: Valores de estado del dispositivo de destino

Valor de estado	Aplicable para:		Descripción del estado
	SIP	Toma de alimentación	
En uso	x	N/D	Una sesión está activa
Ruta bloqueada	x	N/D	La ruta al dispositivo de destino está siendo utilizada por otra sesión
Actualizando	x	N/D	El SIP se está actualizando
Se está encendiendo	N/D	x	Se está(n) encendiendo una o más tomas
Se está apagando	N/D	x	Se está(n) apagando una o más tomas
No hay alimentación	x	N/D	No se ha detectado alimentación en el SIP
Alimentación parcial	N/D	x	El dispositivo de destino tiene tomas activadas y desactivadas
Desbloqueado	N/D	x	Una o más tomas están bloqueadas
Apagado	N/D	x	Una o más tomas están apagadas
Bloqueado	N/D	x	Una o más tomas están desbloqueadas
Inactivo	x	N/D	No hay ninguna sesión activa; el SIP recibe alimentación
Encendido	N/D	x	Las tomas están encendidas

Si un dispositivo de destino tiene varias tomas de alimentación vinculadas por el nombre y no tienen un estado de alimentación común, es posible que el

commutador de consola remota interprete el estado de la toma Desbloqueado como Desactivado y el estado de la toma Bloqueado como Activado. En la tabla siguiente se enumeran los valores de estado resultantes para combinaciones de dos valores de estado de la toma.

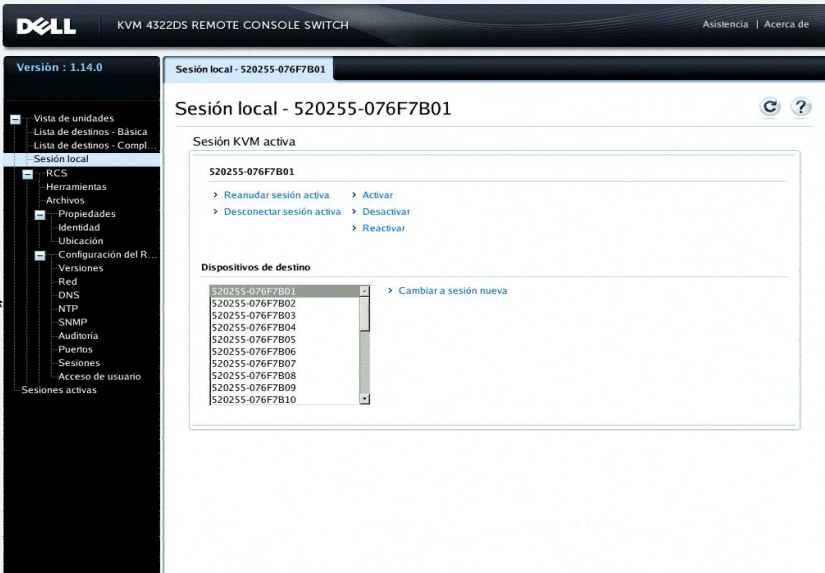
Tabla 3.5: Varios valores de estado de la toma y estado visualizado

Estado 1 de la toma	Estado de la toma 2	Estados resultantes
Desactivado	Desactivado	Desactivado
Desactivado	Encendido	Alimentación parcial
Encendido	Encendido	Encendido
Bloqueado	Encendido	Encendido
Bloqueado	Bloqueado	Bloqueado
Bloqueado	Desactivado	Alimentación parcial
Desbloqueado	Encendido	Alimentación parcial
Desbloqueado	Desbloqueado	Desbloqueado
Desbloqueado	Desactivado	Apagado
Bloqueado	Desbloqueado	Alimentación parcial

Página de sesión local del puerto local

En la página de sesión local del puerto local, cuando el dispositivo de destino de la sesión activa tiene tomas de alimentación vinculadas, se muestran tres controles de alimentación en la página bajo sesión activa. La siguiente figura ilustra los controles de alimentación visualizados para una sesión de puerto local activa para un servidor de destino con el nombre Server2.

Figura 3.7. Página Sesión local con controles de alimentación



Configuración de la interfaz de usuario del puerto local

Para cambiar el modo en que se inicia la interfaz de usuario local:

- 1 Desde la barra de exploración lateral, seleccione *Puertos - IU del puerto local* para abrir la pantalla Configuración de la IU del puerto local.
- 2 Bajo el encabezado Iniciar IU del puerto local, seleccione la casilla de verificación de uno o más de uno de los métodos enumerados.
- 3 Haga clic en *Guardar*.

Puede activar o desactivar la autenticación de la interfaz de usuario del puerto local y seleccionar un nivel de acceso de usuario. Si activa la autenticación de la

interfaz de usuario del puerto local, se le pedirá que inicie sesión para poder usar la interfaz.

También puede seleccionar el idioma del teclado del puerto local, el tiempo del modo de escaneo, activar/desactivar la contraseña del puerto local y seleccionar un nivel de preferencia del usuario. El nivel de preferencia de los usuarios determina si estos pueden desconectar una sesión KVM o serie de otro usuario con un dispositivo de destino. Los niveles de preferencia van del 1 al 4, siendo el 4 el nivel más alto. Por ejemplo, un usuario con un nivel de preferencia del 4 puede tener preferencia sobre otros usuarios de nivel 4, y también sobre aquellos con un nivel 1, 2 ó 3.

Para cambiar la autenticación del usuario de puerto local (solo el administrador):

- 1 Desde la barra de exploración lateral, seleccione **Puertos - IU del puerto local** para abrir la pantalla Configuración de la IU del puerto local.
- 2 Marque o desmarque la casilla de verificación **Desactivar autenticación del usuario de puerto local**.
- 3 Si está marcada la casilla **Desactivar autenticación del usuario de puerto local**, seleccione una de las opciones siguientes del menú desplegable Nivel de acceso del usuario: **Usuario**, **Administrador del usuario** o **Administrador del RCS**.
- 4 Haga clic en **Guardar**.

Configuración del módem

Desde la pantalla Configuración del módem del conmutador de consola remota, puede configurar distintas configuraciones del módem y también puede ver las siguientes configuraciones del módem: Dirección local, Dirección remota, Máscara de subred y Puerta de enlace.

Para más información sobre la conexión del conmutador al módem, consulte "Conexión del hardware del RCS" en la página 27.

Para configurar los parámetros del módem:

- 1 Desde la barra de exploración lateral, seleccione **Puertos - Módem** para abrir la pantalla Configuración del módem.
- 2 Active o desactive la casilla de verificación **Las sesiones de módem pueden tener preferencia sobre las sesiones digitales**.
- 3 Seleccione un tiempo de espera de autenticación de 30 a 300 segundos y un tiempo de espera de inactividad de 1 a 60 minutos.
- 4 Seleccione **Guardar**.

Configuración - Seguridad del puerto

Desde el puerto de configuración serie, puede modificar la configuración de red del equipo, activar información de depuración y restablecer el equipo.

Para activar una contraseña destinada a limitar el acceso al puerto de configuración serie:

- 1 En la barra de exploración lateral, seleccione Configuración del *RCS - Puertos - Configuración* para que aparezca la página Parámetros del puerto de configuración.
- 2 Haga clic para activar la casilla *Activar la seguridad del puerto de configuración*.
- 3 Introduzca su contraseña y confírmela.
- 4 Haga clic en *Guardar*.

Sesiones

Desde la pantalla Sesiones activas, puede ver una lista de sesiones activas y la información siguiente sobre cada sesión: dispositivo de destino, propietario, host remoto, duración y tipo.

Configuración general de sesiones

Para configurar los parámetros de sesiones generales:

- 1 Desde la barra de exploración lateral, seleccione *Sesiones - General*. Aparece la pantalla Configuración general de sesión.
- 2 Marque o desmarque la casilla de verificación *Activar tiempo de espera de inactividad*.
- 3 En el campo Tiempo de espera de inactividad, introduzca el intervalo de tiempo de inactividad que quiera que transcurra antes de que se cierre la sesión (entre 1 y 90 minutos).
- 4 En el campo Tiempo de espera de inicio de sesión, introduzca el intervalo de tiempo de inactividad que quiera que transcurra antes de iniciar sesión de nuevo (entre 21 y 120 segundos).
- 5 Marque o desmarque la casilla de verificación *Activar tiempo de espera de preferencia*.
- 6 En el campo Tiempo de espera de preferencia, introduzca el intervalo de tiempo (entre 1 y 120 segundos) que transcurre antes de que aparezca un mensaje en el que se le informe de que otra sesión tiene preferencia sobre la suya.
- 7 Seleccione las opciones de uso compartido de sesión correspondientes (Activado, Automático, Exclusivo u Oculto).
- 8 Seleccione el Tiempo de espera del control de entrada entre 1 y 50, donde 1 representa una décima de segundo.
- 9 Haga clic en **Guardar**.

Configuración de sesiones KVM

Para configurar los parámetros de sesiones KVM:

- 1 Desde la barra de exploración lateral, seleccione *Sesiones - KVM*. Aparece la pantalla Configuración de sesiones KVM.

- 2 Seleccione un nivel de cifrado para las señales de teclado y ratón (SSL de 128 bits (**ARCFOUR**), DES, 3DES o AES) y para las señales de video (SSL de 128 bits (**ARCFOUR**), DES, 3DES, **AES** o Ninguno).
- 3 Seleccione el idioma en el menú desplegable Teclado.
- 4 Si su hardware incluye el SIP USB2+CAC, seleccione la resolución de video.
- 5 Haga clic en **Guardar**.

Configuración de sesiones de medio virtual local

Para configurar las opciones de medio virtual:

- 1 Desde la barra de exploración lateral, seleccione **Sesiones - Medio Virtual** para abrir la pantalla Configuración de la sesión de Medio Virtual.
- 2 Active o desactive la casilla de verificación *Medio Virtual vinculado a sesiones KVM*.
- 3 Active o desactive la casilla de verificación **Permitir sesiones reservadas**.
- 4 Seleccione una de las siguientes opciones del modo de acceso de medio virtual en el menú desplegable: *Sólo lectura* o *Sólo escritura*.
- 5 Seleccione uno de los niveles de cifrado que desee que sea compatible.
- 6 Haga clic en *Guardar*.
- 7 Seleccione la casilla de verificación de cada SIP para el que quiera activar el medio virtual y haga clic en *Activar MV*.

O bien

Seleccione la casilla de verificación de cada SIP para el que quiera desactivar el medio virtual y haga clic en *Desactivar MV*.

Opciones de la función medio virtual

Puede determinar el comportamiento del conmutador durante una sesión de medio virtual por medio de las opciones de la pantalla Configuración de la sesión de Medio Virtual. En la Tabla 3.4 se indican las opciones disponibles para las sesiones de Medio Virtual.

Para obtener información acerca del uso del medio virtual en una sesión KVM, consulte "Medio Virtual" en la página 105.

Tabla 3.6: Configuración de la sesión de Medio Virtual

Valor de configuración	Descripción
Configuración de la sesión: Medio Virtual vinculado a sesión KVM	La opción de vinculación especifica si la sesión de medio virtual está o no vinculada a la sesión KVM en el dispositivo de destino. Cuando la vinculación esté activada (opción predeterminada) y la sesión KVM se cierre, la sesión de medio virtual también se cerrará. Por el contrario, cuando la vinculación esté desactivada y la sesión KVM se cierre, la sesión de medio virtual permanecerá activa.
Configuración de la sesión: Permitir sesiones reservadas	Mediante esta opción se garantiza que la conexión de medio virtual solo sea accesible con su nombre de usuario y que ningún otro usuario pueda establecer una conexión KVM con ese dispositivo de destino. Cuando la sesión KVM asociada se desconecte, la sesión de medio virtual también puede desconectarse, en función del ajuste Bloqueado del cuadro de diálogo Medio Virtual.

Valor de configuración	Descripción
Asignaciones de unidades: Modo de acceso de Medio Virtual	<p>Puede configurar el modo de acceso a las unidades asignadas como de solo lectura o solo escritura. Cuando el modo de acceso sea de solo lectura, el usuario no podrá escribir datos en la unidad asignada del servidor cliente. Cuando el modo de acceso sea de lectura y escritura, el usuario podrá leer y escribir datos desde/a la unidad asignada. Si debido a su diseño, la unidad asignada es de solo lectura (como por ejemplo una unidad de CD-ROM, una unidad de DVD-ROM o imágenes ISO), el modo de acceso lectura y escritura configurado se omite. La activación del modo de solo lectura puede resultar útil en el caso de que se asignen unidades de lectura y escritura, como por ejemplo dispositivos de almacenamiento masivo o medios extraíbles USB, y desee impedir que el usuario pueda escribir datos en ese dispositivo.</p> <p>Es posible asignar una unidad de DVD y un dispositivo de almacenamiento masivo de forma simultánea. Puede asignar una unidad de CD, una unidad de DVD o un archivo de imagen de disco ISO como unidad de CD/DVD virtual.</p>
Nivel de cifrado	Puede definir niveles de cifrado para las sesiones de medio virtual. Las opciones son las siguientes. Ninguno (opción predeterminada), SSL de 128 bits (ARCFOUR), DES, 3DES, y AES.
Acceso al Medio Virtual por SIP: Activar MV/Desactivar VM	El acceso al Medio Virtual por la sección SIP enumera todos los SIP de medio virtual. Esta lista incluye datos sobre cada cable, incluida la opción para activar o desactivar el medio virtual para cada cable.

Usuarios locales

Los usuarios locales pueden determinar el comportamiento del medio virtual desde la pantalla Sesión local. Además de poder conectar y desconectar una

sesión de medio virtual, puede definir la configuración en la tabla siguiente:

Tabla 3.7: Configuración de la sesión de medio virtual local

Valor de configuración	Descripción
CD ROM/ DVD ROM	Permite las sesiones de medio virtual con las primeras unidades CD-ROM o DVD-ROM (solo lectura) detectadas. Active esta casilla de verificación para establecer una conexión de medio virtual de CD-ROM o DVD-ROM con un dispositivo de destino. Desactive esta casilla para finalizar una conexión con un dispositivo de destino desde un medio virtual de CD-ROM o DVD-ROM.
Almacenamiento masivo	Permite sesiones de medio virtual con la primera unidad de almacenamiento masivo detectada. Active esta casilla de verificación para establecer una conexión de medio virtual de unidad de almacenamiento masivo con un dispositivo de destino. Desactive esta casilla para finalizar una conexión con un dispositivo de destino desde un medio virtual de almacenamiento masivo.
Reservado	Mediante esta opción se garantiza que la conexión de medio virtual solo sea accesible con su nombre de usuario y que ningún otro usuario pueda establecer una conexión KVM con ese dispositivo de destino.

Configuración de sesiones serie

Para configurar los parámetros de sesiones serie:

- 1 Desde la barra de exploración lateral, haga clic en *Sesiones - Serie* para mostrar la pantalla Configuración de sesiones serie.
- 2 Active o desactive la casilla de verificación *Acceso Telnet activado*.
- 3 Haga clic en **Guardar**.

Configuración de cuentas de usuario

Administración de las cuentas locales

La OBWI del conmutador ofrece un inicio de sesión local y seguro a través de las cuentas de usuario definidas por el administrador. Al seleccionar *Cuentas de usuario* en la barra de exploración lateral, los administradores pueden agregar y eliminar usuarios, definir los niveles de acceso y de preferencia del usuario y cambiar contraseñas.

Niveles de acceso

Tras agregar una cuenta de usuario, al usuario se le puede asignar uno de los siguientes niveles de acceso: Administradores del RCS, Administradores de usuarios o Usuarios.

Tabla 3.8: Acciones permitidas en función del nivel de acceso

Acción	Administrador del RCS	Administrador del usuario	Usuario
Configurar los parámetros a nivel del sistema de la interfaz	Sí	No	No
Configurar derechos de acceso	Sí	Sí	No
Agregar, cambiar y eliminar cuentas de usuario	Sí, para todos los niveles de acceso	Sí, solo para Usuarios y Administradores de usuarios	No
Cambiar la propia contraseña	Sí	Sí	Sí
Acceder al dispositivo de destino	Sí, todos los dispositivos de destino	Sí, todos los dispositivos de destino	Sí, si está permitido

Agregar una nueva cuenta de usuario (solo Administrador del usuario o Administrador del RCS):

- 1 Desde la barra de exploración lateral, seleccione *Cuentas de usuario - Cuentas de usuario local* para abrir la pantalla Cuentas de usuario local.
- 2 Haga clic en el botón *Agregar*.
- 3 Introduzca el nombre y la contraseña del nuevo usuario en los espacios provistos.
- 4 Seleccione el nivel de acceso para el nuevo usuario.
- 5 Seleccione cualquiera de los dispositivos de destino que desee asignar a la cuenta de usuario y haga clic en **Agregar**.



NOTA: Los Administradores de usuarios y Administradores del RCS pueden acceder a todos los dispositivos de destino.

- 6 Haga clic en *Guardar*.

Eliminar una nueva cuenta de usuario (solo Administrador del usuario o Administrador del RCS):

- 1 Desde la barra de exploración lateral, seleccione *Cuentas de usuario - Cuentas de usuario local* para abrir la pantalla Cuentas de usuario local.
- 2 Haga clic en la casilla de verificación ubicada a la izquierda de cada cuenta que desee eliminar y, a continuación, haga clic en *Eliminar*.

Modificar una cuenta de usuario (solo Administrador o el usuario activo):

- 1 Desde la barra de exploración lateral, seleccione *Cuentas de usuario - Cuentas de usuario local*. Aparece la pantalla Cuentas de usuario local.
- 2 Haga clic en el nombre del usuario que desee modificar. El perfil del usuario aparecerá.
- 3 Rellene la información del usuario en la pantalla y, a continuación, haga clic en *Guardar*.

Direcciones IP del dispositivo del software de administración de Avocent

Puede ponerse en contacto y registrar un conmutador sin administrar gracias al servidor del software de administración de Avocent; para ello tiene que especificar las direcciones IP del servidor del software de administración.

Para configurar las direcciones IP del servidor:

- 1 Desde la barra de exploración lateral, seleccione *Cuentas de usuario - Avocent*. Aparece la pantalla Configuración del software de administración de Avocent.
- 2 Escriba las direcciones IP del servidor con el que quiera ponerse en contacto. Se permiten introducir hasta cuatro direcciones.
- 3 Utilice la barra de desplazamiento para seleccionar el intervalo de intentos.
- 4 Para desvincular un conmutador de consola remota que se haya registrado con el servidor, haga clic en el botón **Desvincular**.
- 5 Haga clic en *Guardar*.

LDAP

En la gama de conmutadores de consola remota 1082DS/2162DS/4322D de Dell, la autenticación y autorización de los usuarios puede realizarse mediante una base de datos local o bien a través de un servicio de directorios externo, escalable y distribuido a partir del software del conmutador de consola remota de Dell o de la OBWI compatible con LDAP (protocolo ligero de acceso a directorios). Consulte la sección LDAP para obtener más información sobre la configuración y el uso del LDAP en el conmutador de consola remota.

Anular administrador

Para los casos en los que se produzca un fallo de la red, se proporciona una cuenta que puede utilizarse independientemente de la capacidad de la unidad

para realizar la autenticación con un servidor LDAP. Consulte Configurar la cuenta de anulación del administrador en el capítulo 5.

Sesiones activas

Desde la pantalla Sesiones activas, puede ver una lista de sesiones activas y la información siguiente sobre cada sesión: dispositivo de destino, propietario, host remoto, duración y tipo.

Cierre de una sesión

Para cerrar una sesión:

- 1 Desde la barra de exploración lateral, seleccione *Sesiones activas* para mostrar la pantalla Sesiones activas del conmutador de consola remota.
- 2 Haga clic en la casilla de verificación para uno o más dispositivos de destino que desee desconectar.
- 3 Haga clic en *Desconectar*.



NOTA: Si intenta desconectar una sesión que esté vinculada a una sesión de medio virtual asociada también se desconectará.

Para cerrar una sesión (solo usuarios locales):

- 1 Desde la barra de exploración lateral, seleccione *Sesión local*.
- 2 Seleccione la casilla de verificación **Desconectar sesión activa**.

Ventana Visor de video

La ventana Visor de video se utiliza para establecer una sesión KVM mediante la OBWI con los dispositivos de destino acoplados al conmutador. Cuando se conecta a un dispositivo a través del Visor de video, el escritorio del dispositivo de destino aparece en una ventana independiente que contiene el cursor local y el del dispositivo de destino.

El software de la OBWI del conmutador usa un programa basado en Java para mostrar la ventana Visor de video. La OBWI del conmutador descarga e instala automáticamente el Visor de video cuando se abre por primera vez.



NOTA: Para iniciar una sesión se requiere Java 1.6.0_11 o posterior.



NOTA: La OBWI del conmutador no instala el JRE (Java Resource Engine). Este puede descargarse de modo gratuito desde <http://www.sun.com>.



NOTA: La OBWI del conmutador utiliza memoria de sistema para almacenar y mostrar las imágenes de las ventanas Visor de video. Cada ventana Visor de video precisa de una memoria de sistema adicional. Un ajuste de color de 8 bits en el servidor cliente exige 1,4 MB de memoria por ventana Visor de video, un ajuste de color de 16 bits precisa 2,4 MB y uno de 32 bits 6,8 MB. Si intenta abrir más ventanas Visor de video de las permitidas por la memoria del sistema (normalmente cuatro) recibirá un error de memoria insuficiente y la ventana Visor de video solicitada no se abrirá.

Si el dispositivo al que está intentando acceder está siendo visualizado por otro usuario, se le pedirá que tome preferencia sobre el otro usuario si su nivel de preferencia es igual o superior al nivel del otro usuario. El Administrador del RCS también puede desconectar a un usuario activo a través de la página Sesiones activas. Para obtener más información consulte "Sesiones activas" en la página 87.

Figura 4.1. Ventana Visor de video (modo de ventana normal)

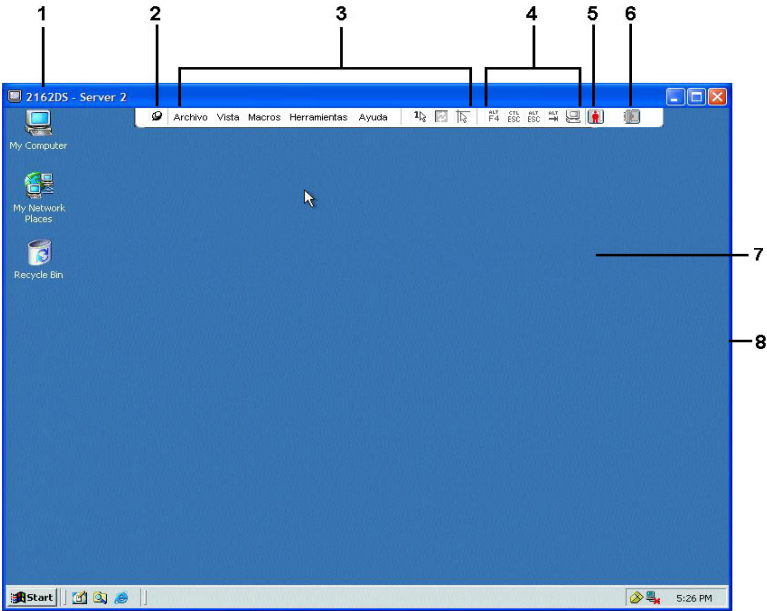


Tabla 4.1: Descripción del Visor de video

Número	Descripción
1	Barra de título: Muestra el nombre del dispositivo de destino que está siendo visualizado. En el modo de pantalla completa, la barra de título desaparece y el nombre del dispositivo de destino aparece entre el menú y la barra de herramientas.
2	Icono de chincheta: Bloquea la visualización del menú y de la barra de herramientas, para que sean visibles en todo momento.

Número	Descripción
3	Menú y barra de herramientas: Le permiten acceder a la mayoría de las funciones de la ventana Visor de video. Si la función de chincheta no se ha usado, el menú y la barra de herramientas permanecen en el estado mostrar/ocultar. Coloque el cursor sobre la barra de herramientas para que el menú y la barra de herramientas se visualicen. Es posible mostrar hasta diez comandos y/o botones de grupo de macros en la barra de herramientas. De manera determinada, en la barra de herramientas aparecen los botones Modo de cursor simple, Actualizar, Ajuste automático del video y Alinear el cursor local. Para obtener más información, consulte "Cambio de la barra de herramientas" en la página 91 y "Macros" en la página 114.
4	Botones Macro: Secuencias de teclado comúnmente utilizadas que pueden enviarse al dispositivo de destino.
5	Indicador de estado de la conexión: Indica el estado del usuario conectado al conmutador de consola remota para este servidor. Los modos son: exclusivo, conexión activa básica, modo compartido activo principal, modo compartido activo secundario, oculto y escaneo.
6	Indicadores del estado de la tarjeta inteligente: Indica si la tarjeta inteligente está o no en el lector de tarjeta inteligente. Cuando el icono de la tarjeta inteligente en la pantalla Visor de video está atenuado indica que la opción de tarjeta inteligente no está disponible o está desactivada. Si la tarjeta inteligente está asignada, el icono estará de color verde.
7	Área de pantalla: Accede al equipo de escritorio del servidor.
8	Marco: Cambia el tamaño de la ventana Visor de video al hacer clic y mantener pulsado sobre el marco.

Cambio de la barra de herramientas

Puede elegir el intervalo de tiempo que debe transcurrir antes de la que la barra de herramientas se oculte en la ventana Visor de video cuando está en el estado

mostrar/ocultar (es decir, cuando no ha sido bloqueada en posición por la función de chincheta).

Para especificar el tiempo que la barra de herramientas va a permanecer oculta:

- 1 Seleccione Herramientas - Opciones de sesión en el menú de la ventana Visor de video.
O bien
Haga clic en el botón Opciones de sesión.
Aparece el cuadro de diálogo Opciones de sesión.
- 2 Haga clic en la ficha **Barra de herramientas**.
- 3 Use las teclas de flecha para especificar el número de segundos que han de transcurrir antes de que se oculte la barra de herramientas.
- 4 Haga clic en Aceptar para guardar los cambios y, a continuación, cierre el cuadro de diálogo.

Inicio de una sesión



NOTA: Cuando se use una conexión sin proxy, el rendimiento del video a través de una conexión lenta puede dejar bastante que desear. Dado que ciertas configuraciones de colores (como la escala de grises) utilizan menos ancho de banda que otros (como el mejor color), al cambiar la configuración del color puede aumentar el rendimiento del video. Para obtener un rendimiento del video óptimo a través de una conexión de red más lenta, use una configuración de colores como escala de grises/mejor compresión o color bajo/compresión alta. Consulte "Ajuste de la vista" en la página 94 para obtener más información.



NOTA: Si un usuario se conecta a un dispositivo de destino con una resolución de pantalla más alta que la de la computadora local, la ventana Visor de video mostrará una sección de la pantalla del dispositivo de destino con barras de desplazamiento para ver el resto de la pantalla. El usuario puede ver toda la pantalla ajustando la resolución en el dispositivo de destino, la computadora local o ambos.

Para iniciar una sesión KVM desde la ventana Explorador del conmutador:

- 1 Haga clic en un dispositivo enumerado en la pantalla Lista de destinos para abrir la ventana de información general de la unidad.
- 2 Haga clic en el enlace *Sesión KVM* para abrir el Visor de video en una nueva ventana.

Tiempo de espera de una sesión

El tiempo de espera de una sesión remota puede agotarse cuando no existe actividad en una ventana de sesión durante un tiempo especificado. El valor del tiempo de espera de la sesión puede configurarse en la ventana Configuración de la sesión KVM del conmutador de consola remota. El valor del tiempo de espera especificado se utilizará la próxima vez que se acceda a la OBWI del conmutador.

Para activar, desactivar o configurar el tiempo de espera de la sesión:

- 1 En el menú lateral, seleccione *Vista de unidades - RCS - Configuración del RCS - Sesiones - General*.
- 2 Seleccione la configuración deseada para la casilla *Activar tiempo de espera de actividad*.
- 3 Si es necesario, seleccione el límite de tiempo para el tiempo de espera de inactividad.
- 4 Haga clic en *Guardar*.

Tamaño de la ventana



NOTA: El comando *Vista - Escala* no está disponible si la ventana Visor de video está en el modo de pantalla completa. Tampoco está disponible para los usuarios secundarios de una sesión compartida.

Al usar la OBWI por primera vez, cualquier ventana abierta del Visor de video aparece en una resolución de 1024 x 768 hasta que el usuario cambie el valor. Cada ventana Visor de video puede configurarse a una resolución diferente.

Siempre que la función Escala automática esté habilitada, la OBWI del conmutador ajustará automáticamente la pantalla cuando cambie el tamaño de la ventana durante una sesión. Si la resolución del dispositivo de destino cambia en cualquier momento durante una sesión, la pantalla se ajusta automáticamente.

Para cambiar la resolución de la ventana Visor de video:

- 1 Seleccione el comando *Vista - Escala*.
- 2 Seleccione la resolución deseada.

Ajuste de la vista

Mediante los menús y los botones de tarea de la ventana Visor de video, puede hacer lo siguiente:

- Alinear los cursores del ratón.
- Actualizar la pantalla.
- Activar o desactivar el modo de pantalla completa. Cuando el modo de pantalla completa está activado, la imagen se ajusta para adaptarse a un tamaño del escritorio de hasta 1600 x 1200 ó 1680 x 1050 (panorámica). Si el escritorio tiene una resolución más elevada, ocurre lo siguiente:
 - La imagen de pantalla completa se centra en el escritorio y las zonas que rodean la ventana Visor de video aparecen en blanco.
 - El menú y la barra de herramientas están bloqueados de modo que sean visibles en todo momento.
- Active la escala automática, completa o manual de la imagen de la sesión:
 - Con la escala completa, la ventana del escritorio permanece fija y la imagen del dispositivo se ajusta para caber en la ventana.
 - Con la escala automática, el tamaño de la ventana del escritorio se ajusta a la resolución del dispositivo de destino que se está visualizando.

- Con la escala manual, aparece un menú desplegable con las resoluciones compatibles de escala de la imagen.
- Cambie la profundidad de color de la imagen de la sesión.

Para alinear los cursores del ratón:

Haga clic en el botón *Alinear el cursor local* en la barra de herramientas de la ventana Visor de video. El cursor local se alinearán con el del dispositivo remoto.



NOTA: Si los cursores se desalinean, desactive la aceleración del ratón en el dispositivo acoplado.

Para actualizar la pantalla, haga clic en el botón *Actualizar imagen* en la ventana Visor de video, o seleccione *Vista - Actualizar* en el menú de la ventana Visor de video. La imagen de video digitalizada se regenera por completo.

Para activar el modo de pantalla completa, haga clic en el botón *Maximizar*, o seleccione *Vista - Pantalla completa* en el menú de la ventana Visor de video. La ventana del escritorio desaparece y solo permanece visible el escritorio del dispositivo al que se ha accedido. El tamaño de la pantalla cambia a un máximo de 1600 x 1200 ó 1680 x 1050 (panorámica). Si la resolución del escritorio es mayor, la imagen de pantalla completa aparece rodeada por un fondo negro. También aparece la barra de herramientas flotante.

Para desactivar el modo de pantalla completa, haga clic en el botón *Modo de pantalla completa* de la barra de herramientas flotante para volver a la ventana del escritorio.

Para activar la escala completa, seleccione *Vista - Escala* en el menú de la ventana Visor de video y seleccione **Escala completa**. El tamaño de la imagen del dispositivo se ajusta automáticamente a la resolución del dispositivo de destino que se está visualizando.

Para activar la escala manual, seleccione *Vista - Escala* en el menú de la ventana Visor de video. Elija la dimensión para cambiar el tamaño de la ventana. Los tamaños de escalado manual disponibles varían en función del sistema.

Actualización de la imagen

Al hacer clic en el botón *Actualizar imagen* en el cuadro de diálogo Ajuste manual del video se regenera por completo la imagen de video digitalizada.



NOTA: También puede seleccionar *Vista - Actualizar* en el menú de la ventana Visor de video para actualizar la imagen.

Configuración del video

Ajuste adicional del video

Por lo general, las funciones de ajuste automático de la ventana Visor de video optimizan el video a fin de que se consiga la mejor imagen posible. No obstante, puede solicitar ayuda al servicio de asistencia técnica de Dell para realizar ajustes más precisos por medio de la selección del comando *Herramientas - Ajuste manual del video* en el menú de la ventana Visor de video o haciendo clic en el botón *Ajuste manual del video*. Aparece el cuadro de diálogo Ajuste manual del video. El ajuste de video es una configuración que se realiza individualmente en cada dispositivo de destino.

Los usuarios pueden también modificar el nivel de paquetes por segundo requerido para una pantalla estática; para ello, deben observar la velocidad de paquete ubicada en la esquina inferior izquierda del cuadro de diálogo.

Para ajustar la calidad de video de la ventana manualmente:



NOTA: Los ajustes de video siguientes solo se deben realizar con la ayuda del servicio de asistencia técnica de Dell.

1 Seleccione *Herramientas - Ajuste manual del video* en el menú de la ventana Visor de video.

O bien

Haga clic en el botón *Ajuste manual del video*.

Aparece el cuadro de diálogo Ajuste manual del video.

Figura 4.2. Cuadro de diálogo Ajuste manual del video

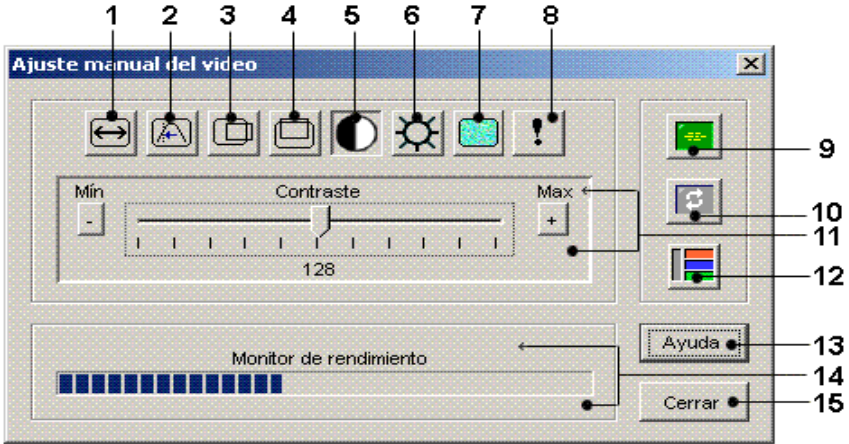


Tabla 4.2: Descripciones para la Figura 4.2

Número	Descripción	Número	Descripción
1	Ancho de la captura de imagen	9	Ajuste automático del video
2	Muestreo píxeles/ajuste preciso	10	Actualizar pantalla
3	Posición horizontal de la captura de imagen	11	Barra de ajuste
4	Posición vertical de la captura de imagen	12	Modelo de prueba de video
5	Contraste	13	Ayuda
6	Brillo	14	Monitor de rendimiento
7	Umbral de ruido	15	Botón Cerrar
8	Umbral de prioridad		

- 2 Haga clic en el icono correspondiente a la característica que desee ajustar.
- 3 Mueva la barra deslizante de contraste y, a continuación, ajuste el valor con precisión mediante los botones *Mín* (-) o *Máx* (+) para ajustar el parámetro de cada icono seleccionado. Los ajustes se mostrarán inmediatamente en la ventana Visor de video.
- 4 Una vez realizados los ajustes, haga clic en *Cerrar* para salir del cuadro de diálogo Ajuste manual del video.

Configuración del video del dispositivo de destino

Los ajustes Ancho de captura de imagen, Muestreo píxeles/ajuste preciso, Posición horizontal de la captura de imagen, Posición vertical de la captura de imagen afectan al modo en que el video del dispositivo de destino se captura y digitaliza. Dichos ajustes no suelen modificarse.

El parámetro de captura de imagen se cambia automáticamente mediante la función de ajuste automático. Se requiere una imagen especial en el dispositivo de destino para hacer ajustes precisos independientemente.

Ajuste automático del video

En la mayoría de los casos, no le hará falta cambiar los ajustes predeterminados de video. El sistema se ajustará automáticamente y usará los parámetros de video óptimos. La OBWI del conmutador funciona mejor cuando los parámetros de video están configurados de tal manera que no se transmite ningún paquete (cero paquetes) de video para una pantalla estática.

Puede ajustar con facilidad los parámetros de video a la configuración ideal; para ello, haga clic en el botón *Ajuste automático del video* en el cuadro de diálogo Ajuste manual del video.



NOTA: También puede seleccionar *Herramientas - Ajuste automático del video* en el menú de la ventana Visor de video o haga clic en el icono *Ajuste automático del video* de la barra de herramientas para ajustar automáticamente el video.

Modelo de prueba de video

Al hacer clic en el botón *Modelo de prueba de video* en el cuadro de diálogo Ajuste manual del video se muestra un modelo de prueba de video. Haga clic en el botón *Modelo de prueba de video* nuevamente para volver a la imagen de video normal.

Configuración del video específica del proveedor

Los ajustes de video varían significativamente entre los distintos fabricantes. Dell dispone de una base de datos en línea con la configuración de video optimizada para distintas tarjetas de video, especialmente las de Sun. Esta información está disponible en la base de datos en línea de Dell o puede llamar al servicio de asistencia técnica de Dell.

Configuración de color

Ajuste de la profundidad de color

El algoritmo Dambrackas Video Compression® (DVC, Compresión de video Dambrackas) permite a los usuarios ajustar el número de colores visibles en una ventana de sesión remota. Puede elegir entre mostrar más colores para disfrutar de una mejor fidelidad o menos colores para reducir el volumen de datos transferidos en la red.

Las ventanas Visor de video pueden visualizarse mediante Mejor color disponible (actualizaciones más lentas), Mejor compresión (actualizaciones más rápidas), una combinación de Mejor color y Mejor compresión o en una escala de grises.

Puede especificar las profundidades de color de puertos y canales seleccionando el comando *Ver color* en una ventana de sesión remota. Estos parámetros se graban individualmente por canal.

Contraste y brillo

Si la imagen de la ventana Visor de video es demasiado oscura o demasiado clara, seleccione *Herramientas - Ajuste automático del video* o haga clic en el botón

Ajuste automático del video. Este comando también está disponible en el cuadro de diálogo Ajustes del video. En la mayoría de los casos, esto corregirá los problemas de video.

Si al hacer clic varias veces en *Ajuste automático* no se ajusta el contraste y el brillo tal y como se desea, es preferible hacerlo manualmente. Aumente el brillo. No aumente en más de 10 unidades antes de mover el contraste. Por norma general, el contraste debe moverse muy poco.

Configuración del ruido

Umbrales de detección

En algunos casos, la cuenta de paquetes por segundo sigue aumentando debido al ruido en la transmisión de video, como puede verse por los pequeños puntos que cambian en el área del cursor al moverlo. Si se cambian los valores límites se pueden conseguir pantallas “más silenciosas” y un seguimiento de cursor mejorado.

Puede modificar los valores Umbral de ruido y Umbral de prioridad si está utilizando la compresión de video estándar. Puede restaurar los valores límites predeterminados haciendo clic en *Ajuste automático del video*.



NOTA: Si el umbral de ruido se deja a cero, se activará la actualización constante de la imagen de video, lo que, a su vez, provocará un elevado tráfico en la red y el parpadeo de la imagen. Se recomienda que el umbral de ruido se ajuste al nivel más alto que permita lograr un rendimiento eficaz del sistema, a la vez que se pueda recuperar el color de los píxeles por encima de los cuales se desplace el ratón.



NOTA: Cuando se ajusta el umbral de ruido, la barra deslizante se usa para realizar grandes ajustes y los botones Más (+) y Menos (-) situados en los extremos de la barra deslizante para realizar ajustes más precisos.

Consulte "Ajuste de la vista" en la página 94 para obtener más información sobre cómo cambiar la profundidad de color.

Configuración del ratón

Ajuste de las opciones del ratón

Las opciones de ratón de la ventana Visor de video permiten modificar el tipo de cursor, el modo de cursor, la escala y la alineación, y efectuar un restablecimiento. Los valores de configuración del ratón son específicos para cada dispositivo; es decir, pueden configurarse de forma diferente para cada dispositivo.



NOTA: Si el dispositivo no admite la posibilidad de desconectar y volver a conectar el ratón (la mayoría de las computadoras modernas lo permiten), el ratón se desactivará y será necesario volver a iniciar el dispositivo.

Tipo de cursor

La ventana Visor de video ofrece cinco variantes para el cursor del ratón local. Igualmente, puede seleccionar el cursor predeterminado o, si lo prefiere, no seleccionar ninguno.

En el Modo de cursor simple, la visualización del cursor local (segundo) en la ventana Visor de video se desactiva y solo es visible el puntero del ratón del dispositivo de destino. Los únicos movimientos de ratón visibles son los del cursor remoto del dispositivo de destino. Use el Modo de cursor simple cuando no se necesite un cursor local.

Figura 4.3. Ventana Visor de video con cursores local y remoto visualizables

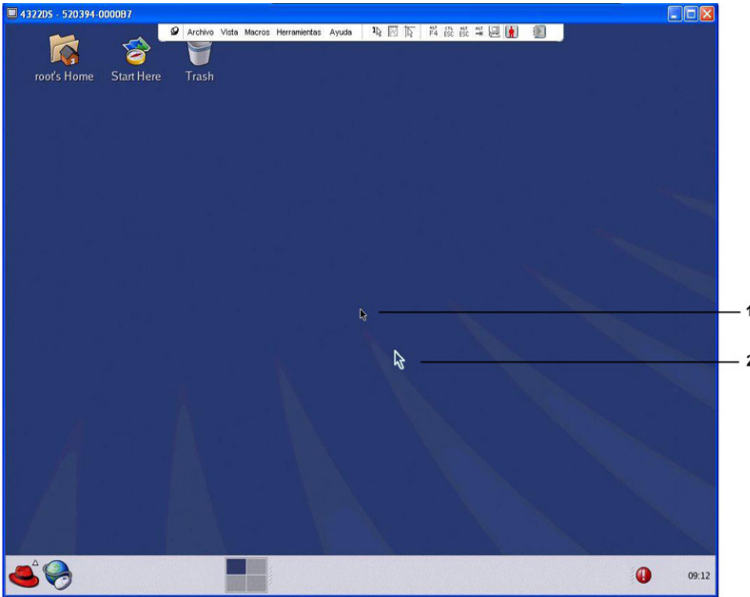



Tabla 4.3: Descripciones para la Figura 4.3

Número	Descripción
1	Cursor remoto
2	Cursor local

El estado del Modo de cursor de la ventana Visor de video se muestra en la barra de título e incluye la pulsación de tecla que permitirá salir del Modo de cursor simple. Puede definir la pulsación de tecla para salir del Modo de cursor simple en el cuadro de diálogo Opciones de sesión.

 **NOTA:** Cuando utilice un dispositivo que capture las pulsaciones de tecla antes de que lleguen al servidor cliente, evite usar estas teclas para restaurar el puntero del ratón.

Para activar el Modo de cursor simple, seleccione *Herramientas - Modo de cursor simple* en el menú de la ventana Visor de video, o haga clic en el botón *Modo de cursor simple*. El cursor local no aparece y todos los movimientos están relacionados con el dispositivo de destino.

Para seleccionar una tecla para salir del Modo de cursor simple:

- 1 Seleccione *Herramientas - Opciones de sesión* en el menú de la ventana Visor de video.
O bien
Haga clic en el botón *Opciones de sesión*.
Aparece el cuadro de diálogo *Opciones de sesión*.
- 2 Haga clic en la ficha *Ratón*.
- 3 Seleccione la pulsación de tecla de finalización en el menú desplegable de la zona del Modo de cursor simple.
- 4 Haga clic en *Guardar* para guardar las configuraciones.

Cuando active el Modo de cursor simple puede pulsar la tecla específica para volver al Modo de escritorio normal.

Para salir del Modo de cursor simple, pulse la tecla indicada en la barra de título.

Para cambiar la configuración del cursor del ratón:

- 1 Seleccione *Herramientas - Opciones de sesión* en el menú de la ventana Visor de video.
O bien
Haga clic en el botón *Opciones de sesión*.
Aparece el cuadro de diálogo *Opciones de sesión*.
- 2 Haga clic en la ficha *Ratón*.
- 3 Seleccione un tipo de cursor de ratón en el panel *Cursor local*.
- 4 Haga clic en *Aceptar* para guardar la configuración.

Escala del ratón

Algunas versiones previas de Linux no son compatibles con las aceleraciones ajustables del ratón. En el caso de instalaciones que no sean compatibles con estas versiones anteriores, puede elegir entre tres opciones de escala de ratón preconfiguradas o configurar su propia escala personalizada. Los parámetros preconfigurados son Predeterminada (1:1), Alta (2:1) o Baja (1:2):

- En una escala de 1:1, cada movimiento del ratón en la ventana del escritorio envía un movimiento equivalente al dispositivo de destino.
- En una escala de 2:1, el mismo movimiento del ratón envía un movimiento equivalente al doble.
- En una escala de 1:2, el movimiento enviado equivale a la mitad.

Para configurar una escala de ratón:

1 Seleccione *Herramientas - Opciones* de sesión en el menú de la ventana Visor de video.

O bien

Haga clic en el botón *Opciones de sesión*.

Aparece el cuadro de diálogo *Opciones de sesión*.

2 Haga clic en la ficha *Ratón*.

3 Si desea usar una de las opciones preconfiguradas, seleccione el botón de opción correspondiente.

O bien

Para configurar una escala personalizada:

- a. Haga clic en el botón de opción *Personalizar* para activar los campos X e Y.
- b. Escriba un valor de escala en los campos X e Y. Para cada entrada del ratón, sus movimientos se multiplican por el correspondiente factor de escala X e Y. Los intervalos de entrada válidos son de 0,25 a 3,00.

Sincronización y alineación del ratón

Debido a que la OBWI del conmutador no puede recibir realimentación constante desde el ratón, a veces el ratón en el conmutador puede perder sincronización con el ratón en el sistema host. Si el ratón o el teclado dejan de responder adecuadamente, puede alinear el ratón para que el desplazamiento vuelva a ser correcto.

La alineación hace que el cursor local se alinee con el cursor del dispositivo de destino remoto. Reconfigurar la conexión hace que el equipo simule una reconexión del ratón y del teclado como si los hubiera desconectado y conectado nuevamente.

Para volver a alinear los cursores del ratón, haga clic en el botón *Alinear el cursor local* de la barra de herramientas de la ventana Visor de video.

Medio Virtual

La función de medio virtual permite al usuario del servidor cliente asignar una unidad física en el equipo como una unidad virtual en un dispositivo de destino. El servidor cliente también puede agregar y asignar un archivo de imagen de disquete o ISO como una unidad virtual en un dispositivo de destino. Es posible asignar una unidad de CD y un dispositivo de almacenamiento masivo de forma simultánea.

- Puede asignar una unidad de CD/DVD o un archivo de imagen de disco (como un archivo de imagen de disquete o ISO) como unidad de CD/DVD-ROM virtual.
- Puede asignar una unidad de disquete, un dispositivo de memoria USB u otros tipos de medios como un dispositivo de almacenamiento masivo virtual.

Si desea obtener más información acerca de la configuración del medio virtual mediante la OBWI, consulte "Configuración de sesiones de medio virtual local" en la página 80.

Requisitos

El dispositivo de destino debe ser compatible con la función de medio virtual y estar conectado al conmutador KVM con un SIP USB2 o USB2 +CAC.

El dispositivo de destino debe poder usar intrínsecamente los tipos de medios compatibles con USB2 que se asignen de forma virtual. En otras palabras, si el dispositivo de destino no admite un dispositivo de memoria USB portátil, no podrá asignarlo en el servidor cliente como una unidad de medio virtual en el dispositivo de destino.

El usuario (o el grupo de usuarios al que pertenece) debe contar con el permiso necesario para establecer sesiones de medio virtual o sesiones reservadas de medio virtual en el dispositivo de destino. Consulte "Configuración de cuentas de usuario" en la página 84.

Solo una sesión de medio virtual podrá estar activa en un dispositivo de destino al mismo tiempo.

Consideraciones sobre el modo compartido y preferencia

Las sesiones KVM y de medio virtual son independientes; no obstante, existen numerosas opciones para compartir, tener preferencia o reservar sesiones. El software de administración de Avocent se adapta a los requisitos del sistema.

Por ejemplo, las sesiones KVM y de medio virtual pueden vincularse entre sí. De este modo, al desconectar una sesión KVM también se desconectará la sesión de medio virtual asociada. Por el contrario, si las sesiones no están vinculadas, aunque la sesión KVM se cierre, la sesión de medio virtual continuará activa. Esto es útil en caso de que el usuario esté realizando una tarea que requiera un tiempo considerable mediante la sesión de medio virtual (como cargar un sistema operativo) y quiera establecer una sesión KVM con otro dispositivo de destino para llevar a cabo otras funciones mientras se carga el sistema operativo.

Una vez que se haya establecido una sesión de medio virtual activa sin una sesión KVM activa asociada en un dispositivo de destino, pueden pasar dos cosas: el usuario original (Usuario A) podrá volver a conectarse o bien un usuario diferente (Usuario B) podrá conectarse a ese mismo canal. Puede configurar una

opción en el cuadro de diálogo Medio Virtual (Reservada) para que únicamente el Usuario A pueda acceder al canal con una sesión KVM.

Si el Usuario B tiene acceso a dicha sesión (la opción Reservada no está activa), el Usuario B podría controlar el medio utilizado en la sesión de medio virtual. Si se usa la opción Reservada en un entorno con varios niveles, solo el Usuario A puede acceder al conmutador inferior y el canal KVM ubicado entre el conmutador superior y el inferior queda reservado para el Usuario A.

Cuadro de diálogo Medio Virtual

El cuadro de diálogo Medio Virtual le permite administrar la asignación y desasignación del medio virtual. El cuadro de diálogo muestra todas las unidades físicas del servidor cliente que pueden asignarse como unidades virtuales.

También puede agregar archivos de imagen ISO y de disquete, y asignarlos desde el cuadro de diálogo Medio Virtual.

Una vez que se haya asignado un dispositivo, en la vista Detalles del cuadro de diálogo Medio Virtual se mostrará información acerca de la cantidad de datos transferidos y el tiempo transcurrido desde que se asignó el dispositivo.

Puede especificar que la sesión de medio virtual está reservada. Cuando una sesión esté reservada y la sesión KVM asociada se cierre, ningún otro usuario podrá iniciar una sesión KVM en ese dispositivo de destino. Si la sesión no está reservada, es posible iniciar otra sesión KVM.

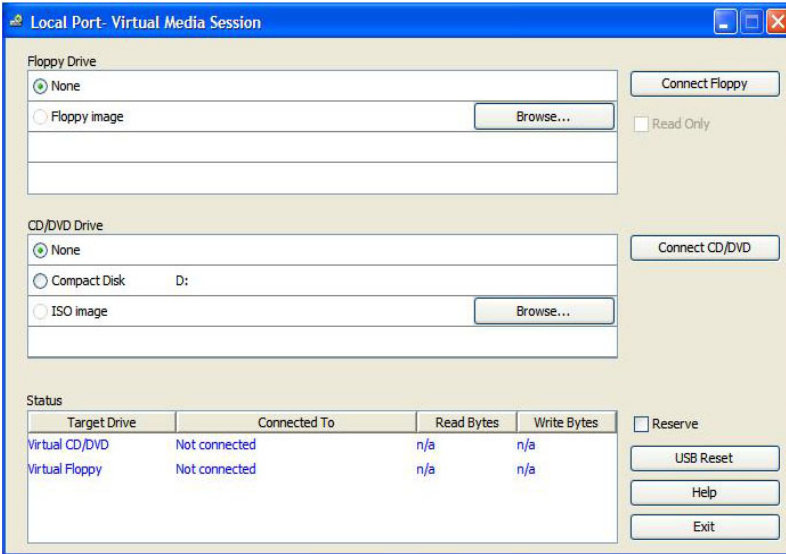
También puede restablecer el SIP desde el cuadro de diálogo Medio Virtual. Mediante esta acción se restablecen todos los tipos de medios USB del dispositivo de destino. Se debe utilizar con precaución y solo cuando el dispositivo de destino deje de responder.

Inicio de una sesión de medio virtual

Inicio de una sesión de medio virtual:

Seleccione *Herramientas - Medio Virtual* en el menú del Visor de video. Aparece el cuadro de diálogo Medio Virtual. Si quiere reservar la sesión, haga clic en *Detalles* y, a continuación, seleccione la casilla de verificación *Reservada*.

Figura 4.4. Cuadro de diálogo Medio Virtual del Visor de video



Para asignar una unidad de medio virtual:

- 1 Inicie una sesión de medio virtual desde el menú del Visor de video; para ello, seleccione *Herramientas - Medio Virtual*.
 - 2 Para asignar una unidad física como una unidad de medio virtual:
 - a. En el cuadro de diálogo Medio Virtual, haga clic en la casilla de verificación *Asignado* de la(s) unidad(es) que quiera asignar.
 - b. Si desea limitar la unidad asignada a solo lectura, haga clic en la casilla de verificación *Sólo lectura* de la unidad. Si los valores de la sesión de medio virtual se habían configurado previamente de modo que las unidades asignadas tengan que ser de solo lectura, esta casilla de verificación ya está activada y no puede cambiarse.
- Puede, si así lo desea, seleccionar la casilla de verificación *Sólo lectura* si la configuración de la sesión permite acceso de

escritura y lectura, pero quiere limitar el acceso de una unidad concreta a solo lectura.

- 3 Para agregar y asignar un archivo de imagen de disquete o ISO como una unidad de medio virtual:
 - a. En el cuadro de diálogo Medio Virtual, haga clic en *Agregar imagen*.
 - b. Aparece el cuadro de diálogo de archivo común y mostrará el directorio que contiene los archivos de imagen de disquete (es decir, aquellos archivos con la extensión *.iso* o *.img*). Seleccione un archivo de imagen ISO o de disquete y haga clic en *Abrir*.

O bien

Si el sistema operativo del servidor cliente admite la función "arrastrar y soltar", seleccione el archivo de imagen ISO o de disquete del cuadro de diálogo de archivo común y arrástrelo al cuadro de diálogo Medio Virtual.

- c. El encabezado del archivo se revisa para comprobar que sea correcto. En caso afirmativo, el cuadro de diálogo de archivo común se cierra y el archivo de imagen seleccionado aparece en el cuadro de diálogo Medio Virtual; desde donde se puede asignar haciendo clic en la casilla de verificación *Asignado*.
- d. Repita los pasos a, b y c con cualquier otra imagen ISO o de disquete que desee agregar. Puede agregar tantos archivos de imagen como desee (hasta el límite impuesto por la memoria), pero solo podrá tener una unidad de CD o DVD virtual o una unidad de almacenamiento masivo virtual asignadas de forma simultánea.

Si intenta asignar demasiadas unidades (un CD o DVD y un dispositivo de almacenamiento masivo) o demasiadas unidades de un tipo determinado (más de un CD o DVD o más de un dispositivo de almacenamiento masivo), aparece un mensaje. Si aún desea asignar una nueva unidad, debe, en primer lugar, desasignar una de las unidades asignadas existentes y, a continuación, asignar la nueva unidad.

Tan pronto como se asigne una unidad física o una imagen, esta podrá usarse en el dispositivo de destino.

Para desasignar una unidad de medio virtual:

- 1 En el cuadro de diálogo Medio Virtual, anule la selección en la casilla de verificación *Asignado* de la unidad que quiera desasignar.
- 2 A continuación, se le pedirá que lo confirme. Confirme o cancele la desasignación.
- 3 Repita los pasos para todas las unidades de medio virtual que quiera desasignar.

Para visualizar los detalles de la unidad de medio virtual:

En el cuadro de diálogo Medio Virtual, haga clic en *Detalles*. El cuadro de diálogo se amplía para mostrar la tabla Detalles. En cada fila aparece la siguiente información:

- Unidad de destino: Nombre utilizado para la unidad asignada, como por ejemplo CD Virtual 1 o CD Virtual 2.
- Asignado a: Información idéntica a la información sobre la unidad que aparece en la columna de la unidad de la vista del cliente.
- Bytes de lectura y Bytes de escritura: Cantidad de datos transferidos desde la asignación.
- Duración: Tiempo que ha transcurrido desde que se asignó la unidad.

Para cerrar la vista Detalles, vuelva a hacer clic en *Detalles*.

Para reiniciar los dispositivos USB en el dispositivo de destino:



NOTA: La característica de restablecimiento de USB restablece todos los dispositivos USB del dispositivo de destino, incluidos el ratón y el teclado. Esta función solo debe usarse en caso de que el dispositivo de destino no responda.

- 1 En el cuadro de diálogo Medio Virtual, haga clic en *Detalles*.
- 2 Aparece la vista Detalles. Haga clic en *Reinicio USB*.

- 3 Aparece un mensaje de advertencia en el que se indican los posibles efectos de este reinicio. Confirme o cancele la operación.
- 4 Para cerrar la vista Detalles, vuelva a hacer clic en *Detalles*.

Cierre de una sesión de medio virtual

Para cerrar el cuadro de diálogo Medio Virtual:

- 1 Haga clic en *Salir*.
- 2 Si tiene unidades asignadas, aparece un mensaje que le indica que estas se desasignarán. Confirme o cancele la operación.

Si un usuario intenta desconectar una sesión de medio virtual o una sesión KVM activa que esté vinculada a una sesión de medio virtual asociada, aparecerá un mensaje de confirmación en el que se indica que todos los medios virtuales asignados se perderán.

Tarjetas inteligentes

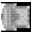


Puede conectar un lector de tarjeta inteligente a un puerto USB disponible en el servidor cliente y acceder a los dispositivos de destino del sistema del conmutador. También puede iniciar una sesión KVM para abrir el Visor de video y asignar una tarjeta inteligente.



NOTA: Para todos los lectores de tarjeta inteligente debe usar un SIP USB2+CAC de Dell o un módulo IQ VMC de Avocent.

El estado de la tarjeta inteligente se indica mediante el icono de tarjeta inteligente ubicado a la derecha de la barra de herramientas del Visor de video. En la siguiente tabla se describen los iconos de estado de la tarjeta inteligente.

Tabla 4.4: Iconos de la tarjeta inteligente

Icono	Descripción
	No hay tarjeta inteligente en el lector de tarjeta inteligente o no se ha acoplado un lector de tarjeta inteligente.
	Hay una tarjeta inteligente en el lector de tarjeta inteligente pero no se ha asignado todavía.
	La tarjeta inteligente se ha asignado (icono verde).

Para asignar una tarjeta inteligente:

- 1 Abra una sesión KVM para mostrar el menú de la ventana Visor de video.
- 2 Introduzca una tarjeta inteligente en el lector de tarjeta inteligente acoplado al servidor cliente.
- 3 Haga clic en *Herramientas - Asignar tarjeta inteligente* en el menú de la ventana Visor de video.
- 4 Si no se ha asignado ninguna tarjeta inteligente al dispositivo de destino, aparecerá un punto junto a la opción No hay tarjeta asignada. Seleccione la tarjeta inteligente, enumerada bajo esta opción, para asignar la tarjeta inteligente.

Para desasignar la tarjeta inteligente, cierre la sesión KVM de los siguientes modos: haga clic en *X* en el menú de la ventana Visor de video, seleccione *Herramientas - No hay tarjeta asignada*, extraiga la tarjeta inteligente del lector o desconecte el lector de tarjeta inteligente del servidor cliente.

Función de paso a través del teclado

Las pulsaciones de tecla que un usuario introduce cuando utiliza la ventana Visor de video pueden interpretarse de dos modos en función del modo de la pantalla de la ventana Visor de video.

- Si una ventana Visor de video está en el modo de pantalla completa, todas las pulsaciones de tecla y combinaciones del teclado excepto *Ctrl-Alt-Supr* se envían al dispositivo de destino remoto que se está visualizando.
- Si la ventana Visor de video está en el modo de escritorio normal, es posible usar el modo de paso a través del teclado para controlar si el dispositivo de destino remoto o la computadora local reconoce ciertas pulsaciones de tecla y combinaciones del teclado.

El paso a través del teclado debe especificarse mediante el cuadro de diálogo Opciones de sesión. Cuando está activado, el paso a través del teclado envía todas las pulsaciones de tecla y combinaciones del teclado excepto *Ctrl-Alt-Supr* al dispositivo de destino remoto que se está visualizando cuando la ventana Visor de video está activa. Cuando el escritorio local está activo, las pulsaciones de tecla y combinaciones del teclado que ha introducido el usuario afectan a la computadora local.



NOTA: La combinación de teclado Ctrl-Alt-Supr solo puede enviarse a un dispositivo de destino remoto mediante el uso de una macro.



NOTA: La combinación de teclado japonés ALT-Han/pulsaciones de teclas Zen siempre se envía a un dispositivo de destino remoto independientemente del modo de pantalla o de la configuración del paso a través del teclado.

Para especificar el paso a través del teclado:

- 1 Seleccione *Herramientas - Opciones* de sesión en el menú de la ventana Visor de video.
O bien
Haga clic en el botón *Opciones de sesión*.
Aparece el cuadro de diálogo Opciones de sesión.
- 2 Haga clic en la ficha *General*.
- 3 Seleccione *Paso de todas las pulsaciones de teclas en el modo de ventana normal*.
- 4 Haga clic en *Aceptar* para guardar la configuración.

Macros

La OBWI del conmutador está preconfigurada con macros para plataformas Windows, Linux y Sun.

Para enviar una macro, seleccione *Macros - <macro deseada>* en el menú de la ventana Visor de video, o seleccione la macro que desee en los botones disponibles en el menú Visor de video.

Guardar la vista

Puede guardar la pantalla de un Visor de video en un archivo o en el portapapeles para luego pegarla en un procesador de textos o en otro programa.

Para capturar la ventana Visor de video en un archivo:

- 1 Seleccione *Archivo - Capturar a un archivo* en el menú de la ventana Visor de video.
O bien
Haga clic en el botón *Capturar a un archivo*.
Aparece el cuadro de diálogo Guardar como.
- 2 Escriba un nombre para el archivo y seleccione una ubicación para guardarlo.
- 3 Haga clic en *Guardar* para guardar la pantalla en un archivo.

Para capturar la ventana Visor de video en el portapapeles, seleccione *Archivo - Capturar al portapapeles* en el menú de la ventana Visor de video, o haga clic en el botón *Capturar al portapapeles*. Los datos de la imagen se guardan en el portapapeles.

Cierre de una sesión

Para cerrar una sesión en la ventana Visor de video:

Seleccione *Archivo - Salir* en la ventana Visor de video.

Función LDAP para el conmutador de consola remota

LDAP es un estándar de protocolo que se utiliza para acceder a un directorio y actualizarlo mediante TCP/IP. El software del conmutador de consola remota de Dell y la OBWI son compatibles con los esquemas estándar y extendido de Dell, y cuentan con sólidas funciones de seguridad, entre las que destacan la autenticación, la privacidad y la integridad.



NOTA: Para poder utilizar LDAP en modo IPv6 se necesita Windows 2008 Server.



NOTA: El uso de Active Directory para reconocer a usuarios de los conmutadores de consola remota es posible en los sistemas operativos Microsoft Windows® 2000 y Windows Server 2003.

La estructura de Active Directory

Una infraestructura de Active Directory (AD) consta de una base de datos distribuida que contiene estructuras jerárquicas de objetos. Cada uno de los objetos se asocia a una clase de objeto que determina los tipos de datos que pueden almacenarse en dicho objeto. Las estructuras jerárquicas empiezan con objetos que representan dominios de AD, que se organizan de modo que formen una jerarquía de nombres de dominio que pueda representarse en un diagrama de árbol, de la misma manera que suelen describirse los espacios de nombres DNS. La gama de conmutadores de consola remota de Dell se ha concebido para poder admitir un único árbol de dominios que estén organizados en una estructura de nombres jerárquica superficial o profunda.

Computadoras de controlador de dominio

Asociada a la jerarquía de dominios, se encuentra la jerarquía correspondiente de computadoras de controlador de dominio, en las que AD proporciona los servicios LDAP. En cada uno de los dominios puede haber varios controladores de dominio homólogos, y pueden estar distribuidos en varias ubicaciones geográficas. La gama de conmutadores de consola remota de Dell se ha diseñado de forma que sea compatible con estos dos aspectos de AD. El DNS se utiliza para determinar las coordenadas de red de cada controlador de dominio, de modo que los conmutadores de consola remota de Dell puedan solventar sin ningún tipo de problema las situaciones en las que algunos controladores de dominio no estén disponibles en la red. Los registros SRV de DNS se usan con este propósito, de modo que los conmutadores de consola remota de Dell siempre intenten ponerse en contacto en primer lugar con los controladores de dominio alternativos situados en la ubicación más próxima, en función de los parámetros administrativos que se hayan configurado en los registros SRV.

Clases de objeto

Dentro de cada dominio existe otra jerarquía de objetos diseñada para almacenar información sobre varias entidades y agrupaciones de entidades. Dichas entidades están representadas en AD mediante clases de objeto, que se usan para definir “contenedores” que facilitan la organización de las agrupaciones de objetos. Otras clases de objeto representan entidades como usuarios de red, computadoras, impresoras o servicios de red. Hay dos clases de objeto contenedor que revisten un interés especial: grupo y unidad organizativa (OU). Estas dos clases de objeto permiten que el administrador de AD defina agrupaciones de entidades con el fin de simplificar la aplicación de controles de acceso y otras políticas administrativas. Por ejemplo, puede configurarse un dominio que tenga un contenedor OU denominado Dept. técnico, en el que existan varios objetos de grupo cuyo nombre dependa de su función, como Hardware, Software, y Soporte; cada uno de los grupos se configura con una lista de pertenencia de objetos de usuario y quizás también de objetos de computadora. Es posible configurar otro nivel de jerarquía más mediante la anidación de grupos; una anidación se forma por medio de la inclusión del

nombre de un objeto de grupo en la lista de pertenencia de otro objeto de grupo. Debe tenerse en cuenta que cada objeto de grupo de AD cuenta con un ámbito asociado que se utiliza para configurar los tipos de relaciones de anidación que se permiten con otros grupos; por ejemplo, cuando el ámbito se define como Universal, el grupo puede formar parte de anidaciones que crucen los límites de dominio, pero cuando el ámbito se define como Local, este tipo de anidación no está autorizada. Las normas de anidación están disponibles en la documentación de producto de AD que facilita Microsoft. La gama de conmutadores de consola remota de Dell se ha diseñado de forma que sea compatible con todas las normas de anidación definidas para AD.

Atributos

Existe otra jerarquía adicional que se utiliza en AD. Asociado con cada clase de objeto, hay un conjunto de “atributos” que se utilizan para almacenar información específica acerca de la entidad que se esté representando. Por ejemplo, asociado con la clase de objeto de usuario hay un tipo de atributo designado NOMBRE DE CUENTA SAM, y otros como PRIMER NOMBRE, APELLIDO, CONTRASEÑA, etc. El conjunto de conmutadores de consola remota de Dell utiliza los atributos NOMBRE DE CUENTA SAM y CONTRASEÑA para autenticar un usuario (los nombres AD formales para estos dos atributos son sAMAccountName y unicodePWD, respectivamente).

Extensiones de esquema

AD cuenta con un elevado número de clases de objeto, en las que se incluyen contenedores predeterminados para objetos de usuario y computadora, así como clases para contenedores OU y clases que representan entidades de computadora y usuario. AD puede ampliarse para que puedan incluirse nuevas clases de objeto, como por ejemplo las que proporciona Dell para simplificar la administración de los controles de acceso; dichas extensiones suelen denominarse “extensiones de esquema”, y forman el núcleo de la función del esquema extendido de Dell que se describe en este documento. Estas extensiones de esquema ofrecen clases de objeto personalizadas para poder representar los RCS de Dell y tener acceso a información de control, además de

un tipo de contenedor que se utiliza para asociar información de control de acceso específica con instancias específicas de usuarios y RCS de Dell. Es importante tener en cuenta que cada tipo de atributo y cada clase de objeto que se utilice en AD debe poseer un identificador global exclusivo, que se conoce como identificador del objeto (OID). La administración en última instancia de estos identificadores exclusivos corre a cargo de autoridades reconocidas internacionalmente. En el caso de AD, el espacio de OID se administra de forma secundaria por Microsoft. Dell ha obtenido OID para las clases de objetos y los tipos de atributo personalizados que se usan en la función del esquema extendido de Dell. Éste es un resumen de los OID que ha obtenido Dell:

La extensión de Dell es: dell

El OID base de Dell es: 1.2.840.113556.1.8000.1280

El intervalo de identificación de vínculo del conmutador de consola remota es: de 12070 a 12079

La gama de RCS de Dell también se ha concebido para que estos puedan funcionar utilizando únicamente las clases de objeto presentes en las clases incluidas en AD; esta opción se conoce como el esquema estándar. Con esta opción, la clase de objeto de computadora se utiliza para representar a los RCS de Dell, y también se usan objetos de grupo estándar para asociar información de control de acceso específica con instancias específicas de conmutadores de usuarios y RCS de Dell. En este caso, la información de control de acceso se almacena en un tipo de atributo específico en el objeto de grupo.

Las estructuras jerárquicas presentes en AD pueden complicar el acceso a la información almacenada en los objetos de directorio. A fin de evitar posibles retrasos asociados con el desplazamiento por las jerarquías, la gama de conmutadores de consola remota de Dell se han diseñado para que utilicen un aspecto de AD conocido como el catálogo global (GC). El GC proporciona un servicio de “consulta rápida”, ya que ofrece acceso a un subconjunto de los datos que están almacenados en la base de datos completa de AD y “contrae” todas las jerarquías y distribuciones geográficas en una estructura relativamente plana. Las consultas en GC se realizan con las mismas consultas del directorio LDAP que funcionan con la base de datos completa de AD. Con un producto de AD es

necesario que por lo menos uno de los controladores de dominio de una empresa también se configure para que proporcione servicios de GC, y las infraestructuras de AD pueden contar con uno o todos los controladores de dominio configurados para proporcionar servicios de GC. La gama de RCS de Dell utiliza DNS para determinar las coordenadas de red de cada servidor de GC, de modo que los RCS de Dell puedan solventar sin ningún tipo de problemas las situaciones en las que algunos de los servidores de GC no estén disponibles en la red. Los registros SRV de DNS se usan con este propósito, de modo que los RCS de Dell en primer lugar siempre intenten ponerse en contacto con los servidores de GC alternativos situados en la ubicación más próxima, en función de los parámetros administrativos que se hayan configurado en los registros SRV.

El esquema estándar comparado con el esquema extendido de Dell

Con el objetivo de proporcionar la mayor flexibilidad en un amplio abanico de entornos de cliente, Dell aporta un grupo de objetos que el usuario puede configurar en función de los resultados deseados. Dell ha ampliado el esquema para poder incluir un objeto de asociación, dispositivo y privilegio. El objeto de asociación se utiliza para vincular los usuarios o grupos con un conjunto de privilegios específicos a uno o más SIP. El objeto de dispositivo define los RCS individuales presentes en la estructura de Active Directory, y el objeto de privilegio se vincula a objetos de dispositivo mediante objetos de asociación, a fin de asignar permisos de uso.

Este modelo ofrece al administrador la máxima flexibilidad sobre las distintas combinaciones de usuarios, privilegios y SIP del conmutador de consola remota sin que ello suponga agregar una complejidad excesiva.

Antes de instalar las extensiones de esquema de Dell, los administradores deben consultar las descripciones e instrucciones que aparecen en este capítulo para poder determinar qué esquema es el adecuado para su instalación en particular. Si un objeto del esquema se altera, se propagará por todo Active Directory para que no se pueda eliminar una vez creado. La única posibilidad es su

desactivación. Por este motivo, las ventajas de modificar el esquema deben considerarse detenidamente antes de realizar la modificación.

La mayor ventaja que se gana con la instalación de las extensiones de esquema de Dell es la de eliminar la confusión. Cuando se utilice el esquema estándar de Active Directory, un conmutador de consola remota se configura como un objeto de dispositivo de computadora ya que esta es la categoría a la que más se parece. Debido a que el RCS no es una computadora, las funciones del esquema no serán aplicables. Deberá prestarse la atención necesaria para poder configurar de forma correcta un RCS que se haya diseñado de ese modo.

Además, la utilización de las extensiones de esquema de Dell facilita la búsqueda e identificación de dispositivos de conmutación. Un conmutador que se haya configurado con un objeto de dispositivo de computadora se incluirá en todas las búsquedas que se realicen de dispositivo de computadora en el marco de la estructura de Active Directory.

La eficacia de la función de autenticación del RCS sigue siendo igual de elevada con cualquiera de los dos esquemas, y por el hecho de utilizar uno u otro método no se pierde funcionalidad. Los administradores pueden elegir con total libertad el método que mejor se ajuste a su instalación en particular. En este documento se ofrecen instrucciones para realizar instalaciones con las extensiones de esquema de Dell y sin ellas. Las secciones e instrucciones que pertenezcan únicamente a uno de los esquemas se marcarán de forma apropiada y pueden omitirse en las instalaciones en las que no vayan a usarse.

Instalación estándar

Antes de que un RCS de Dell pueda utilizar Active Directory para realizar la autenticación, es necesario que:

- 1 Configuración de la cuenta de anulación del administrador
- 2 Configure los parámetros de DNS
- 3 Defina el protocolo de hora de la red
- 4 Configure los parámetros de autenticación

- 5 Configure los objetos de grupo
- 6 Cree y descargue el certificado de raíz de CA
- 7 Defina el tiempo de espera de inicio de sesión

Configuración de la cuenta de anulación del administrador

Para los casos en los que se produzca un fallo de la red, se proporciona una cuenta que puede utilizarse independientemente de la capacidad de la unidad para realizar la autenticación con un servidor LDAP. Antes de configurar otros parámetros, es preciso configurar esta cuenta. Para configurar la cuenta de anulación del administrador en la interfaz Web integrada:

- 1 Haga clic en *Cuentas de usuario* y, a continuación, en *Anular administrador*.
- 2 Introduzca el nombre de usuario y la contraseña que desea asignar al usuario y verifique la contraseña introduciéndola de nuevo en el campo Verifique la contraseña.
- 3 Haga clic en **Guardar**.



NOTA: Para esta opción, debe haber iniciado sesión como administrador.


Configuración de los parámetros de DNS


Antes de que el cliente de LDAP pueda decidir nombres, es necesario especificar por lo menos un servidor DNS.

En la subcategoría Red aparece el nombre del RCS y pueden cambiarse los parámetros de red, incluida la dirección IP, la máscara de subred, la puerta de enlace, la velocidad de la LAN y el valor DHCP/BootP. El nombre que aparezca para el RCS será el mismo que el nombre que se haya introducido en el campo Nombre del sistema de la categoría SNMP.

En la subcategoría Red pueden introducirse hasta tres servidores DNS, y también es posible realizar el mantenimiento de los mismos. Estos servidores

DNS se utilizan para decidir los nombres DNS que se proporcionan en el panel de autenticación LDAP.

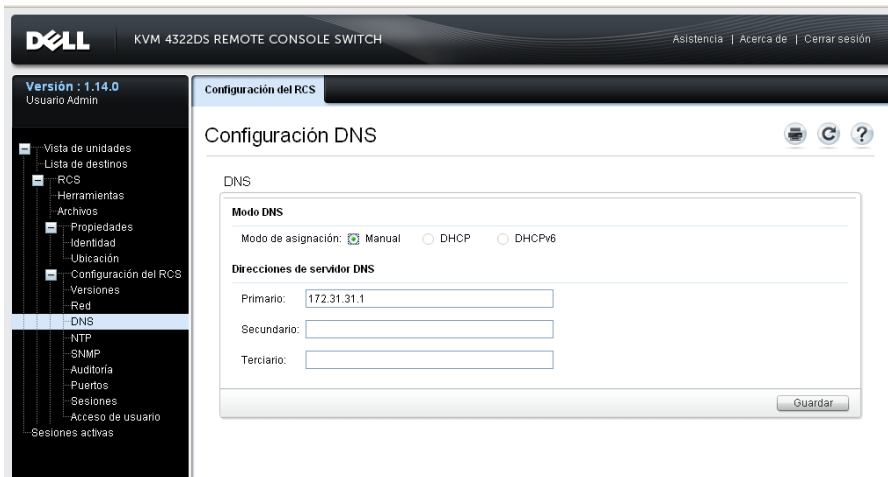
 **NOTA:** Para que la función LDAP pueda utilizarse, es necesario configurar un servidor DNS como mínimo. Cuando un servidor primario no esté disponible, el software del RCS realizará una conmutación automática por error a los servidores DNS de respaldo, tal como se identifica aquí.

 **NOTA:** También es posible definir las direcciones de los servidores DNS mediante la interfaz de administración serie del RCS. Para obtener información acerca del uso de la interfaz de administración serie, consulte la documentación del RCS.

Para configurar los parámetros de DNS en la interfaz Web integrada:

- 1 Haga clic en *DNS* para abrir la pantalla Configuración de DNS.
- 2 Especifique el modo DNS, introduzca las direcciones de servidor y haga clic en **Guardar**.

Figura 5.1. OBWI - Configuración de DNS



Configuración de los parámetros del protocolo de hora de la red (NTP)

Es preciso que el conmutador pueda conocer la hora actual para poder comprobar que los certificados no hayan caducado. Puede configurar el conmutador para que solicite actualizaciones de la hora desde el NTP. Para configurar los parámetros del NTP en la interfaz Web integrada:

- 1 Haga clic en *NTP* para abrir la pantalla NTP.
- 2 Haga clic en la casilla **Activar NTP**.
- 3 Introduzca el nombre del recurso de hora de la red en las casillas suministradas. También puede definirse un intervalo horario para especificar la frecuencia con la que se solicitan las actualizaciones de la hora. Si el intervalo se ajusta a 0, las solicitudes solamente se producirán al iniciarse el RCS o cuando se realicen modificaciones en el menú Global - NTP.
- 4 Haga clic en **Guardar**.

Configuración de los parámetros de autenticación LDAP

El panel de autenticación permite a los administradores del RCS configurar los parámetros requeridos para acceder a los servicios de directorios LDAP. Cuando se reciben solicitudes de acceso por parte de usuarios, el RCS puede usar los protocolos LDAP para enviar el nombre de usuario, la contraseña y otra información al servicio de directorios, a fin de determinar qué permisos de autorización tienen dichos usuarios.



NOTA: Los términos para establecer la configuración de LDAP son los siguientes: Usuario KVM, Administrador del usuario KVM y Administrador de equipo KVM. Son los equivalentes de Usuario, Administrador del usuario y Administrador del RCS, respectivamente. Los niveles de acceso no han cambiado, pero utilice los nuevos términos, tal como se le ha indicado.

Activación de la autenticación LDAP

La sección de modos operativos en la pantalla Opciones de configuración de LDAP permite elegir el tipo apropiado de servicios LDAP para utilizar en la autenticación de usuario. Los modos disponibles son los siguientes:

- Servicios de directorios LDAP estándar (ajenos a Microsoft)
- Servicios de Microsoft Active Directory
- Desactivar autenticación LDAP

Si ya se ha seleccionado un método de autenticación (distinto a LDAP), la autenticación LDAP se desactivará automáticamente. Para usar los servicios de directorios LDAP es necesario anular la selección de este método.

Para restaurar la capacidad de usar la autenticación LDAP:

- 1 En Acceso de usuario, seleccione la ficha *Avocent* y consulte la Figura 5.2.
- 2 Haga clic en *Desvincular* para quitar la selección de la casilla que permite usar el servidor de autenticación de administración de Avocent.
- 3 Haga clic en *Guardar*.

Figura 5.2. Pantalla de autenticación de Avocent

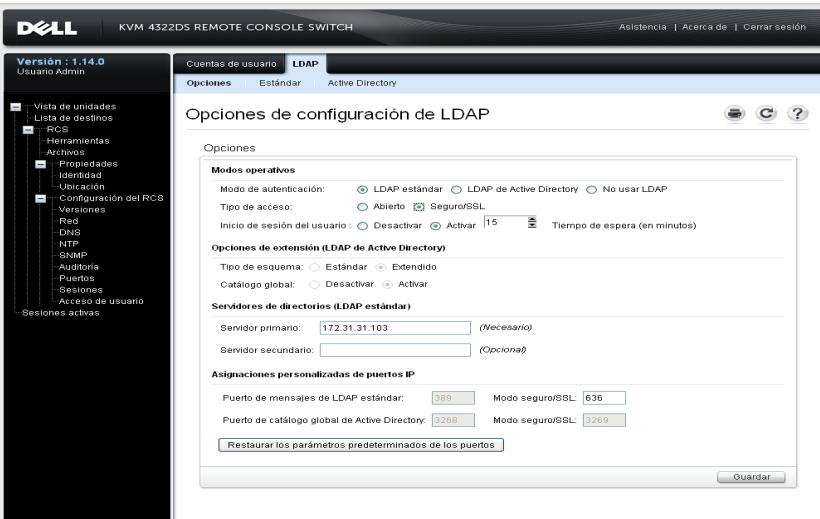


NOTA: Es posible cortar externamente la asociación de autenticación de Avocent sin realizar estos pasos. Sin embargo, si se ha creado la asociación de un servidor de Avocent para la autenticación de usuario, es necesario removerla expresamente mediante este procedimiento, a fin de permitir que la configuración de la autenticación LDAP pueda continuar.

Para activar la autenticación LDAP:

- 1 En Acceso de usuario, seleccione la ficha LDAP y consulte la Figura 5.3.

Figura 5.3. Pantalla de opciones de configuración de LDAP



- 2 Seleccione uno de los modos de autenticación LDAP disponibles en la sección de modos operativos.
- 3 Las opciones de configuración deben estar establecidas para permitir el uso completo de la autenticación LDAP. En este capítulo se detallan cada una de las opciones.
- 4 Haga clic en *Guardar*.

Para desactivar la autenticación LDAP, seleccione la opción *No usar LDAP*, y haga clic en *Guardar*. Se desactivarán todas las otras opciones de la pantalla. No se podrá editar ningún campo. Además, también se desactivarán las pantallas de configuración adicionales en las fichas Estándar y Active Directory.

Cuando la autenticación LDAP esté desactivada, el Acceso de usuario será adjudicado por cada lista de acceso de usuario definida localmente o por el software de administración de Avocent (consulte la sección sobre Acceso de usuario).

Cuando la autenticación LDAP esté activada, las listas de acceso de usuario definidas localmente tendrán prioridad por sobre las solicitudes a los servidores de directorios LDAP. Las solicitudes de acceso de usuario comprueban primero los usuarios definidos por el RCS. Si no se encuentran coincidencias, las solicitudes se envían a los servidores de directorios LDAP, según la configuración establecida.

Introducción de los parámetros de autenticación - Modos operativos

Tipo de acceso

Se pueden configurar los servidores de directorios LDAP para que funcionen en modo Abierto o Seguro (usando un cifrado SSL - Secure Socket Layer). El modo seleccionado debe coincidir con el del servidor de directorio host. Al seleccionar el modo Seguro/SSL, consulte la sección titulada Certificados SSL de LDAP para obtener instrucciones sobre cómo cumplir con los requisitos de operaciones cifradas.

Inicio de sesión del usuario en la memoria caché

Cuando se produce una autenticación de usuario satisfactoria a través de LDAP, el RCS tiene la capacidad de retener los resultados obtenidos del servidor de directorios LDAP durante un periodo de tiempo determinado. Si, durante ese periodo de tiempo, se genera otra solicitud de acceso que normalmente resultaría en una solicitud repetida del servidor de directorios, dichas solicitudes se manejan localmente en el RCS. Esto resulta en una respuesta casi instantánea que permite al usuario continuar trabajando casi sin demora.

Los tres parámetros para esta opción de configuración son Desactivar, Activar y Tiempo de espera.

Desactivar: No permite el almacenamiento del usuario en la memoria caché y siempre pide instrucciones al servidor de directorios LDAP acerca del estado de autenticación para cada usuario y cada vez que se produce una solicitud. De forma predeterminada, la opción Inicio de sesión de usuario en memoria caché esta desactivada.

Activar: Retiene los resultados de solicitudes de autorizaciones de usuarios recientes, según lo que determina el servidor de directorios LDAP. Cuando recibe solicitudes de autorización idénticas dentro de un periodo de tiempo preestablecido, usa esos resultados previos para atender a la nueva solicitud.

Tiempo de espera: Establece la duración del periodo de tiempo. Los valores se registran en minutos. Introduzca únicamente el número en el cuadro, o bien use los controles de flecha.

- Valor de tiempo de espera predeterminado: 15 minutos
- Tiempo de espera mínimo: 1 minuto
- Tiempo de espera máximo: 1.000 minutos



NOTA: Al igual que con todas las actualizaciones de configuración, debe hacer clic en *Guardar* para conservar sus cambios. Los cambios de configuración de LDAP generalmente están disponibles para el RCS de forma inmediata, sin necesidad de reiniciar el equipo.

Introducción de opciones de extensión - LDAP de Active Directory

Cuando está seleccionado el modo Active Directory, los administradores deben determinar si se utilizará el esquema estándar o el extendido. Además, los administradores deben declarar si se utilizará o no la opción de catálogo global de Microsoft.

Introducción de los parámetros de autenticación - LDAP estándar

Cuando se utiliza la opción de LDAP estándar (no el LDAP de Microsoft Active Directory), es necesario realizar la entrada directa de al menos una dirección de servidor de directorios correspondiente. Introduzca las direcciones en los campos Servidor primario y Servidor secundario. La entrada de servidor primario es obligatoria.

Las direcciones de servidor se pueden ingresar de la siguiente manera:

- Dirección de DNS (ejemplo: miservidorldap.com)
- Dirección IPv4 (ejemplo: 10.20.255.255)
- Dirección IPv6 (ejemplo: fe80::200:f8af:fe20:76ce)

Introducción de los parámetros de autenticación - Asignaciones personalizadas de puertos IP

Esta sección permite realizar cambios en los números de puertos IP estándar de la industria que son utilizados generalmente para LDAP. En la mayoría de los casos, no es necesario cambiar estos valores. Sin embargo, si el administrador del servidor de directorios LDAP que está utilizando necesita asignaciones de puertos diferentes, es posible realizar esto en la siguiente sección.

Según la configuración exacta, LDAP puede utilizar hasta cuatro puertos IP diferentes, e incluso de a dos simultáneamente. Se muestran ranuras para cada uno de estos cuatro puertos en la pantalla Opciones de configuración de LDAP. Los otros parámetros de configuración presentes en la misma pantalla se utilizan para identificar los puertos que se pueden alterar. La siguiente tabla define las condiciones en las cuales las ranuras de puertos disponibles están activadas y se pueden editar.

Tabla 5.1: Edición de asignaciones de puertos IP

Lista de ranuras de puertos activadas que se pueden personalizar	Modo abierto	Modo seguro/SSL
No se utiliza el catálogo global	Puerto de mensajes LDAP estándar	Puerto de mensajes LDAP estándar - Modo seguro/SSL
Se utiliza el catálogo global	Puerto de mensajes LDAP estándar y Puerto de catálogo global de Active Directory	Puerto de mensajes LDAP estándar - Modo seguro/SSL y Puerto de catálogo global de Active Directory - Modo seguro/SSL

Si, en cualquier momento, es necesario restaurar las designaciones originales de puertos IP estándar de la industria, haga clic en el botón Restaurar los

parámetros predeterminados de los puertos. Los cuatro valores de puertos regresarán a sus valores originales, es decir:

Puerto de mensajes LDAP estándar - 389

Puerto de mensajes LDAP estándar por SSL - 636

Active Directory por servidor de catálogo global - 3268

Active Directory por servidor de catálogo global/SSL - 3269

Los números de puertos IP permitidos van del 1 al 65535. Si los números de puertos no coinciden con los números utilizados por el servidor de directorios LDAP, esto impedirá el establecimiento de comunicaciones con ese servidor.

Finalización de la configuración de LDAP

Tanto para el modo LDAP de Active Directory como para el modo LDAP estándar, es necesario configurar parámetros adicionales para garantizar una conectividad adecuada a los servidores de directorios LDAP. Estos parámetros se explican con más detalle en la siguiente sección. Sin embargo, debe tener en cuenta que existen "interbloqueos" establecidos en las páginas de la OBWI para ayudar al administrador, ya que se aseguran de que las actualizaciones de parámetros se realicen en la página adecuada.

Por ejemplo, si selecciona la ficha LDAP de Active Directory, podrá ver el siguiente mensaje en pantalla. Consulte la Figura 5.4

Figura 5.4. Mensaje de notificación - Modo LDAP no activado



Cuando esto ocurre, significa que el modo Active Directory no se encuentra activado, o bien que ha sido activado pero no guardado. Debe regresar a la

pantalla Opciones de LDAP, seleccionar *LDAP de Active Directory*, tomar nota de los parámetros secundarios para este modo en esa página, y luego hacer clic en *Guardar* antes de regresar a esta pantalla.

Hay una pantalla equivalente para el modo LDAP estándar que aparece cuando ese modo no está activado.

Configuración de LDAP secundaria - Configuración estándar

Al igual que con las configuraciones de LDAP de Active Directory, los parámetros de autenticación, búsqueda y consulta de LDAP estándar se configuran a través de la OBWI remota. A los parámetros de esta sección se accede desde las fichas Acceso de usuario / LDAP / Estándar, a través de la ventana de la OBWI que se muestra aquí en la Figura 5.5

Figura 5.5. Configuración de LDAP secundaria - Configuración estándar



The screenshot shows the Dell KVM 4322D5 Remote Console Switch web interface. The top navigation bar includes the Dell logo, the device name 'KVM 4322D5 REMOTE CONSOLE SWITCH', and links for 'Asistencia', 'Acerca de', and 'Cerrar sesión'. The left sidebar contains a navigation menu with categories like 'Vista de unidades', 'Lista de destinos', 'RCS', 'Herramientas', 'Archivos', 'Propiedades', 'Identidad', 'Ubicación', 'Configuración del RCS', 'Versiones', 'Red', 'DNS', 'NTP', 'SNMP', 'Auditoría', 'Puertos', 'Sesiones', 'Acceso de usuario', and 'Sesiones activas'. The main content area is titled 'Cuentas de usuario' and 'LDAP', with sub-tabs for 'Opciones', 'Estándar', and 'Active Directory'. The 'Estándar' tab is selected, displaying the 'Parámetros de LDAP - Configuración estándar' form. The form is divided into three sections: 'Configuración de búsqueda', 'Selecciones de modo de consulta', and 'Configuración de grupos'. The 'Configuración de búsqueda' section includes fields for 'DN de búsqueda', 'Contraseña de búsqueda', 'Base de búsqueda', and 'Máscara UID'. The 'Selecciones de modo de consulta' section has radio buttons for 'RCS' (Básico, Atributo de usuario, Atributo de grupo) and 'Dispositivo de destino' (Básico, Atributo de usuario, Atributo de grupo). The 'Configuración de grupos' section includes fields for 'Contenedor de grupos', 'Máscara del contenedor de grupos', 'Máscara del dispositivo de destino', 'Atributo de control de acceso', and 'Delimitadores de control de acceso'. A 'Guardar' button is located at the bottom right of the form.



NOTA: A pesar de que esta sección describe los parámetros de configuración para conexiones a servidores de directorios LDAP estándar, tenga en cuenta que también se la puede utilizar para establecer conexiones a versiones más genéricas de los servicios de Active Directory.

Configuración del RCS para realizar consultas de LDAP estándar



NOTA: Antes de poder utilizar cualquiera de los modos de consulta con Active Directory, primero debe actualizar Active Directory, de forma que el modo de consulta seleccionado pueda asignar el nivel de autorización correcto para el usuario.

Para configurar consultas de grupo:

- 1 Inicie sesión en su software de servidor de directorios LDAP con privilegios de administrador.
- 2 Cree una unidad organizativa (OU) que se utilizará como contenedor de grupo.
- 3 Cree un objeto de computadora cuyo nombre sea idéntico al nombre del sistema de conmutación para realizar consultas en equipos idénticos a los dispositivos de destino conectados para realizar consultas en los dispositivos de destino. El nombre debe ser exactamente igual, incluidas las mayúsculas y minúsculas.
- 4 Los nombres de los equipos y de los dispositivos de destino utilizados para las consultas de grupo se almacenan en el equipo. El nombre del equipo especificado en la pantalla de descripción general del equipo de la OBWI remota y los nombres del dispositivo de destino deben estar formados por una combinación de letras en mayúsculas y minúsculas, dígitos y guiones, y deben coincidir con los nombres del objeto del servidor LDAP.
- 5 Cree uno o más grupos bajo la unidad organizativa del contenedor de grupos.
- 6 Agregue los nombres de usuario, los objetos de equipo y los dispositivos de destino a los grupos que se han creado en el paso 4 (cuatro).
- 7 Especifique el valor de cualquier atributo que se utilice para implementar el Atributo de control de acceso.

Parámetros de configuración de búsqueda

Hay cuatro parámetros de configuración necesarios para establecer conexiones LDAP satisfactorias. Ellos son Nombre completo de búsqueda, Contraseña de

búsqueda, Base de búsqueda y Máscara ID usuario.

Nombre completo de búsqueda

En el campo Nombre completo de búsqueda se puede definir un usuario con nivel de administrador que el dispositivo de destino usa para iniciar sesión en el servicio de directorio. Una vez que la autenticación del dispositivo de destino haya finalizado, el servicio de directorio le concederá acceso al directorio para ejecutar las consultas de autenticación del usuario especificadas en la página de consultas de LDAP. Cada valor de búsqueda debe separarse con una coma. Una entrada típica se asemeja a la siguiente:

```
cn=Administrador,cn=Usuarios,dc=MiNombreDeDominio,dc=com
```

Contraseña de búsqueda

La contraseña de búsqueda se utiliza cuando se necesita una contraseña para las opciones de búsqueda. Realiza la autenticación del administrador o del usuario especificado en el campo Nombre completo de búsqueda. Se permite utilizar cualquier carácter ASCII imprimible.

Base de búsqueda

El campo Base de búsqueda permite definir un punto de partida desde el cual se iniciarán todas las búsquedas de LDAP. Los valores predeterminados son `dc=suNombreDeDominio` y `dc=com`. Cada componente de búsqueda debe separarse con una coma. Por ejemplo, para definir una base de búsqueda para `test.com`, escriba `dc=test` y `dc=com`.

Máscara ID usuario

En el campo Máscara ID usuario se especifican los criterios de búsqueda para las búsquedas de ID de usuario de los dispositivos de destino LDAP. El formato es `<nombre>=<%1>`. El valor predeterminado es `sAMAccountName=%1`, que es el correspondiente al valor predeterminado para los servicios de Microsoft Active Directory.

Configuración de la selección del modo de consulta

Configure los parámetros del modo de consulta para el equipo y el dispositivo de destino. El equipo se utiliza para autenticar administradores y usuarios que intenten acceder al conmutador de consola. El dispositivo de destino se utiliza para autenticar usuarios que intenten acceder a dispositivos de destino conectados.

Hay tres modos de consulta disponibles. Ellos son: básico, atributo de usuario y atributo de grupo.

Básico

Se realiza una consulta al servicio de directorio sobre el nombre de usuario y la contraseña del usuario. Cuando ya haya sido autenticado como un usuario válido, el usuario podrá tener acceso al equipo y a cualquier dispositivo de destino conectado.

Atributo de usuario

Se realiza una consulta al servicio de directorio sobre el nombre de usuario, la contraseña y el atributo de control de acceso del usuario. El Atributo de control de acceso se lee desde el objeto de usuario en Active Directory. Si no se encuentran valores, al usuario no se le concede acceso al equipo o a los dispositivos de destino.

Atributo de grupo

Se realiza una consulta al servicio de directorio sobre el nombre de usuario, la contraseña y el grupo para un equipo y los dispositivos de destino conectados cuando se utiliza el modo de consulta Equipo, o para un dispositivo de destino seleccionado cuando se usa el modo de consulta Dispositivo de destino. Si se encuentra un grupo que contenga el usuario y el nombre del equipo, se concede al usuario acceso al equipo o a los dispositivos de destino cuando se utiliza el modo de consulta Equipo. Si se encuentra un grupo que contenga los ID del usuario y del dispositivo de destino, se concede al usuario acceso al dispositivo de destino seleccionado cuando se utiliza el modo de consulta Dispositivo de destino.



NOTA: Según el modo de consulta seleccionado, es posible que varios de los elementos de configuración de esta pantalla estén activados o desactivados en base a su aplicabilidad.

Parámetros de configuración de grupo

Hay varios parámetros de configuración de grupo disponibles.

Contenedor de grupos

En el parámetro Contenedor de grupos se especifica la unidad organizativa creada en Active Directory por el administrador como la ubicación de los objetos de grupo. Los objetos de grupo pueden contener usuarios, computadoras, contactos y otros grupos, cada uno asignado a un nivel de acceso determinado.

Máscara del contenedor de grupos

El parámetro Máscara del contenedor de grupos define el tipo de objeto del Contenedor de grupos, normalmente una OU. El valor predeterminado es "ou=%1".

Máscara de dispositivo de destino

En el parámetro Máscara de dispositivo de destino se define un filtro de búsqueda para el dispositivo de destino. El valor predeterminado es "cn=%1".

Atributo de control de acceso

En el parámetro Atributo de control de acceso se especifica el nombre del atributo que se utiliza cuando los modos de consulta se configuran en Atributo de usuario o Atributo de grupo. El valor predeterminado es "info".

Delimitadores del control de acceso

Los estándares de LDAP especifican que el carácter de punto y coma (;) se utiliza para separar varias propiedades dentro de un único atributo nombrado. En circunstancias normales, no es necesario cambiar esto. Por ejemplo, supongamos que tenemos un objeto de marcador de pizarra en el directorio de LDAP, y que el atributo "Color" se utiliza para identificar los colores que puede tener este marcador.

Color: rojo;azul;verde;negro;púrpura

"Color" es el nombre del atributo; el resto representa el valor del atributo, en este caso, un valor compuesto. En el caso de valores compuestos, el punto y coma es el delimitador utilizado para marcar el final de un componente y el comienzo del próximo.

En algunos casos bastante inusuales, un administrador de LDAP puede necesitar que el punto y coma sea parte del valor en sí mismo. En dichos casos, es necesario cambiar el carácter delimitador. Si esto es así, utilice este campo para especificar todos los caracteres (se necesita al menos un carácter, pero es posible usar más de uno) que identificarán cómo debe dividirse el atributo de control de acceso. Por ejemplo, el campo delimitador está establecido en **#\$;** (tres caracteres)

Color: rojo#azul\$verde;negro#púrpura

Estos delimitadores encontrarían los mismos cinco valores indicados en el primer ejemplo mencionado anteriormente. Los administradores de LDAP deben asegurarse de que cualquier carácter delimitador del control de acceso definido no aparezca como valor para algún otro atributo en otro lado, por algún motivo que no sea el de actuar como delimitador.

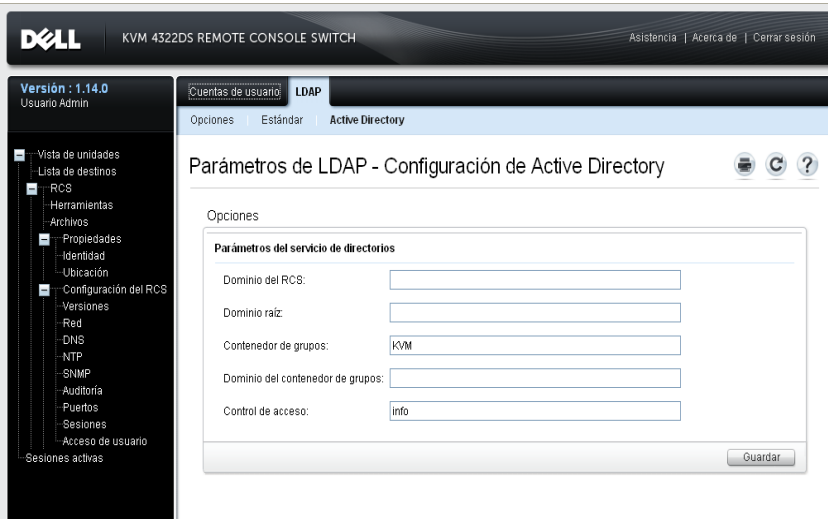
Tal como se muestra más arriba, el Atributo de control de acceso (ACA) consiste de una combinación de un nombre y un valor. En forma predeterminada, se buscan entradas de directorios LDAP que coincidan con el usuario y el dispositivo de destino, mediante la búsqueda de atributos designados como "info". Cuando se encuentran, estos atributos nos indican el nivel de autorización del usuario en ese dispositivo. Si el administrador de servicios LDAP desea utilizar un atributo distinto a "info", se puede personalizar dicho atributo mediante el campo indicado anteriormente.

Debido a que los usuarios pueden ser miembros de distintos grupos, y a que cada grupo puede contar con diferentes niveles de autorización para diferentes dispositivos, se lleva un registro de los resultados. Según los estándares de LDAP, el nivel de autorización final informado es el nivel más alto (el más permisivo) encontrado entre todos los resultados positivos correspondientes al usuario específico y al dispositivo en cuestión.

Configuración de LDAP secundaria - Configuración de Active Directory

A los parámetros de configuración de esta sección se accede desde las fichas Acceso de usuario / LDAP / Active Directory, a través de la ventana de OBWI que se muestra aquí en la Figura 5.6.

Figura 5.6. Configuración de LDAP secundaria - Configuración de Active Directory



Si tiene previsto instalar el esquema extendido de Dell, introduzca únicamente los dominios raíz y del conmutador de consola remota que se utilizarán.

Si opta por no utilizar el esquema extendido de Dell, los conmutadores de consola remota y los SIP cuyo acceso esté controlado en su instalación se configurarán como objetos de computadora dentro de Active Directory. Para ello, primero deberá configurar una unidad organizativa (OU) que contenga los objetos de grupo que relacionan los usuarios para acceder a los RCS controlados y a los SIP acoplados a ellos. Esta OU puede haberse creado previamente o bien crearse de forma específica para esta función; en cualquiera de los dos casos, tiene que ser exclusiva entre todos los objetos de OU del dominio de contenedor de grupos.

A continuación, seleccione el atributo del directorio LDAP que se usará para contener la información de control de acceso discrecional. Este atributo no debe haberse utilizado anteriormente y tiene que poder almacenar un valor de cadena (el valor predeterminado es el atributo “info” del objeto de grupo).

Por último, tendrá que introducir la ubicación del contenedor de grupos, del dominio del contenedor de grupos y del atributo de control de acceso en los espacios en blanco que aparecen en la ventana de la OBWI.

Para ver descripciones más detalladas de los campos que aparecen en la Figura 5.6, consulte la Tabla 5.2. Tabla 5.2

Tabla 5.2: Descripciones de los campos de configuración de Active Directory

Campo	Descripción
Dominio del conmutador de consola remota	En el campo Dominio del conmutador de consola remota aparece el dominio de Active Directory que se ha elegido para contener todos los objetos que representan conmutadores de consola remota y SIP.
Dominio de la raíz	El dominio superior dentro del bosque de Active Directory.

Campo	Descripción
Contenedor de grupos (solo con esquema estándar)	<p>En este campo, que está disponible cuando se selecciona el esquema estándar, aparece parte del nombre completo de un objeto de unidad organizativa (OU) en Active Directory. Esta OU se utiliza para contener objetos de grupo que relacionan a los usuarios para acceder a los conmutadores de consola remota controlados y los SIP acoplados a los mismos.</p> <p>Por ejemplo, imaginemos que el nombre completo de la OU seleccionada es: ou=KVM-ControlesAcceso,dc=MyCom,dc=com. En este caso, se debe establecer el campo Contenedor de grupos en "KVM-Controles de acceso". El nombre ingresado en el campo Contenedor de grupos debe ser único entre todos los objetos de OU del dominio del Contenedor de grupos. Puede elegir entre utilizar una OU previamente creada para el contenedor de grupos, o bien crear una OU de forma específica para esta función.</p> <p>El contenedor de grupos predeterminado es KVM.</p>
Dominio del contenedor de grupos (solo con esquema estándar)	<p>Este campo, que está disponible cuando se selecciona el esquema estándar, es el nombre DNS del dominio de Active Directory en el que reside el contenedor de grupos.</p>

Campo	Descripción
Atributo de control de acceso (solo con el esquema estándar)	<p>El valor de este campo determina qué atributo del directorio LDAP debe usarse para contener la información de control de acceso discrecional, y solamente se activa cuando se selecciona el esquema estándar.</p> <p>El Atributo de control de acceso se elige entre los atributos del objeto de directorio LDAP que representa el grupo en cuyos miembros se incluyen tanto el usuario como el RCS o la computadora acoplada a la que se esté intentando obtener acceso.</p> <p>Cuando se use el esquema estándar, es necesario que los objetos de grupo del contenedor de grupos posean un atributo que se haya elegido para contener el nivel de permisos asociados con el grupo. En el campo Atributo de control de acceso, disponible cuando se selecciona el esquema estándar, aparece el nombre del atributo seleccionado. El atributo seleccionado debe poder almacenar un valor de cadena de caracteres; por ejemplo, el atributo predeterminado es "info", que es un atributo al que puede tenerse acceso a través del complemento de usuarios y equipos de Active Directory (ADUC). Con ADUC, se puede acceder a la propiedad "Notas" del objeto de grupo para definir el valor del atributo "info".</p>

Certificados SSL de LDAP

Todos los intercambios del protocolo LDAP (entre un RCS y los servidores de Active Directory) están protegidos mediante SSL. Cuando el protocolo LDAP está protegido mediante SSL, se denomina LDAPS (protocolo ligero de acceso a directorios a través de SSL). Todas las conexiones LDAPS se inician con un enlace del protocolo que activa la transmisión de un certificado de seguridad desde el servidor de Active Directory de respuesta hasta el RCS. Una vez que se haya recibido, el RCS se encarga de verificar el certificado. Para poder verificar el certificado, el RCS tiene que estar configurado con una copia del certificado de raíz de la entidad emisora de certificados (CA). Para que esto sea posible, en primer lugar es preciso que se genere el certificado.

Activación de SSL en un controlador de dominio

Si tiene previsto utilizar la CA raíz de Microsoft Enterprise para que asigne de forma automática un certificado SSL a todos los controladores de dominio, debe llevar a cabo los siguientes pasos para activar SSL en cada uno de los controladores de dominio, si todavía no lo ha hecho.

- 1 Instale una CA raíz de Microsoft Enterprise en un controlador de dominio.
 - a. Seleccione **Inicio - Panel de control - Agregar o Quitar programas**.
 - b. Seleccione **Agregar o quitar componentes de Windows**.
 - c. En el Asistente para componentes de Windows, seleccione la casilla de verificación **Servicios de certificado**.
 - d. Seleccione **Entidad emisora raíz de la empresa** como tipo de CA y haga clic en **Siguiente**.
 - e. Escriba un nombre común para esta CA, haga clic en **Siguiente** y en **Finalizar**.
- 2 Instale el certificado SSL para cada controlador para activar SSL en cada uno de los controladores de dominio.
 - a. Haga clic en **Inicio - Herramientas administrativas - Directiva de seguridad de dominio**.
 - b. Expanda la carpeta de directivas de clave pública, haga clic con el botón derecho del ratón en **Configuración de la petición de certificados automática** y haga clic en **Petición de certificados automática**.
 - c. En el Asistente para instalación de petición automática de certificado, haga clic en **Siguiente** y seleccione **Controlador de dominio**.
- 3 Haga clic en **Siguiente** y en **Finalizar**.

Se puede crear un archivo de certificado/clave privada con openssl en Linux. Openssl se puede descargar en [openssl.org](https://www.openssl.org). En las instrucciones a continuación en las que el texto aparezca entre <>, el usuario debe definir un valor basado en los criterios que figuran al final de esa línea.



NOTA: En las instrucciones a continuación en las que el texto aparezca entre <símbolos de mayor y menor>, el usuario debe definir un valor basado en los criterios que figuran al final de esa línea.

Para crear un certificado para su importación:

- 1 En el símbolo de sistema de Linux, escriba **openssl** y pulse <Entrar>. El usuario debe acceder a la pantalla de OpenSSL.

```
OpenSSL> genrsa -out privatekey.pem <512>
Generating RSA private key, 512 bit long modulus
.....+++++
.....+++++
e es 65537 (0x10001)
```

```
OpenSSL> req -new -key privatekey.pem -x509 -out certificate.pem-
batch-days <365>
```

- 2 Introduzca la información que se incorporará a la solicitud de certificado en el nombre completo o DN. Es posible que exista un valor predeterminado en algunos campos. Si así lo desea, puede escribir "." para dejar un campo en blanco.

```
-----
Nombre del país (código de 2 letras) [GB]:<US>
Nombre del estado o la provincia (nombre completo)
[Berkshire]:<Texas>
Nombre de la localidad (p. ej., la ciudad) [Newbury]:<Austin>
Nombre de la organización (p. ej., la empresa) [Mi Empresa Ltd]:<Dell,
Inc.>
Nombre de la unidad organizativa (p. ej., la sección) []:<Round Rock>
Nombre común (p. ej., su nombre o el nombre de host del servidor)
[]:<RCS
Nombre DNS o IP>
Dirección de correo electrónico []:<support@dell.com>
OpenSSL> quit
```



- 3 En el símbolo de sistema de Linux, escriba **cat certificate.pem privatekey.pem > webserver.pem**, y, a continuación, convierta el archivo de avance de línea de UNIX a retorno de carro/avance de línea de DOS; para ello, escriba **unix2dos webserver.pem**.

Para exportar el certificado CA:

- 1 Desde el sistema operativo Windows, abra la herramienta de administración de la entidad emisora, haga clic en **Inicio - Todos los programas - Herramientas administrativas - Entidad emisora**.
- 2 Para ver las propiedades de la entidad emisora, haga clic con el botón derecho del ratón sobre la entidad en la vista de árbol y seleccione **Propiedades**. Se abrirá el cuadro de diálogo Propiedades de CA.
- 3 Haga clic en la ficha **General** y en el botón **Ver certificado** para abrir el cuadro de diálogo Certificado.
- 4 Haga clic en la ficha **Detalles** y, a continuación, en el botón **Copiar a archivo**. Se abrirá el Asistente de exportación de certificados.
- 5 Haga clic en **Siguiente** para iniciar el asistente.
- 6 En la pantalla Formato de archivo de exportación, seleccione el botón de opción **X.509 codificado base 64 (.CER)** y pulse el botón **Siguiente**.
- 7 En la pantalla **Formato de archivo de exportación** escriba un nombre de archivo o especifique una ruta para el certificado exportado. Pulse el botón **Siguiente**.
- 8 Pulse el botón **Finalizar**.

El certificado resultante tiene el formato correcto para la lectura del mismo por parte de OpenSSL.

En general, solo será necesario cargar el certificado CA una vez; sin embargo, será preciso volver a cargarlo si el certificado se revoca, si caduca o si se selecciona la opción “Restauración de los valores predeterminados de fábrica” del menú de la consola serie.

 **NOTA:** Las instrucciones anteriores hacen referencia a un certificado CA de raíz de Microsoft. En caso de que utilice certificados de otras entidades emisoras, consulte con el proveedor pertinente.


 **NOTA:** El protocolo de hora de la red (NTP) tiene que estar activado para que LDAPS funcione.

Figura 5.7. OBWI - Certificado LDAP



Después de hacer clic en Actualizar aparece la siguiente pantalla.

Figura 5.8. OBWI - Actualizar certificado LDAP



Puede desplazarse hasta un certificado y abrirlo. Una vez que el certificado se haya abierto y se haya mostrado su contenido, el usuario puede enviar el certificado al conmutador de consola remota.

Tiempo de espera de inicio de sesión

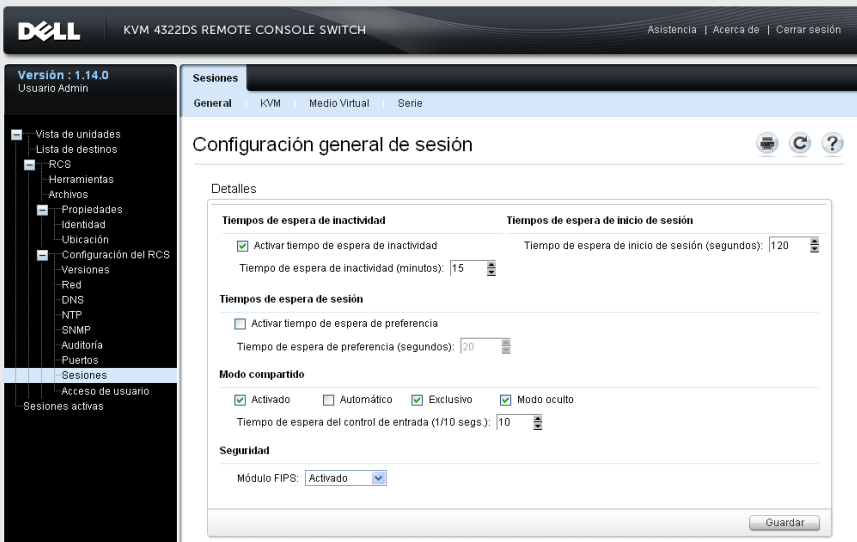
Para aquellos casos en los que el árbol de directorios sea lo suficientemente grande como para ralentizar el proceso de autenticación LDAP, en la ventana Sesiones hay una función de tiempo de espera de inicio de sesión con un tiempo de espera predeterminado de 30 segundos. El tiempo de espera de inicio de sesión comprende el periodo de tiempo que transcurre desde que el usuario pulsa el botón **Aceptar** del cuadro de diálogo de inicio de sesión hasta que no hay ninguna respuesta procedente del conmutador de consola remota. El conmutador de consola remota también usará este valor para determinar el tiempo de espera de una solicitud LDAP de autenticación.

Para especificar el tiempo de espera de inicio de sesión en la interfaz Web integrada:

- 1 Haga clic en **Sesiones** para abrir la pantalla Configuración general de sesión.

- 2 Especifique el número de segundos en el menú Tiempo de espera de inicio de sesión.
- 3 Haga clic en **Guardar**.

Figura 5.9. OBWI - Tiempo de espera de inicio de sesión



NOTA: El tiempo de espera de inicio de sesión es distinto a la característica de Inicio de sesión del usuario en la memoria caché. Este característica funciona después de que se completa un inicio de sesión mediante el almacenamiento en caché de los resultados de la autorización durante un periodo de tiempo determinado, lo que permite eliminar solicitudes de comunicación LDAP repetidas.

Visualización de la información del certificado CA

El RCS solo podrá mostrar información exhaustiva del certificado CA en esta ventana cuando la longitud de la clave pública sea igual o inferior a 2.048 bits.

Cuando la clave sea superior a 2.048 bits, el asunto, emisor y periodo de validez que aparecen en esta ventana no se mostrarán en su totalidad.¹

A continuación, se incluye un ejemplo de información del certificado CA:

- 1 Desde el cliente, descargue el certificado CA en el conmutador de consola remota.
- 2 Desde el menú principal de la consola serie, marque la **opción 8** para mostrar el certificado CA de LDAP.

El conmutador de consola remota mostrará los siguientes tipos de información:

```
Begin CA certificate information display
subject= /DC=msft/DC=ldaptest/CN=MyCertificate
issuer= /DC=msft/DC=ldaptest/CN=MyCertificate
notBefore=Dec 7 20:09:56 2005 GMT
notAfter=Dec 7 20:18:34 2010 GMT
serial=7BA146C0221A08B447B989292074329F
MD5 Fingerprint=
CB:6D:70:30:31:E5:1B:C0:90:BB:DB:32:B2:C9:D1:5A
End CA certificate information display
```

Siga los pasos especificados en las siguientes instrucciones para posibilitar la instalación del software del RCS en las plataformas Microsoft Windows Server 2003:

- 1 Seleccione el menú **Inicio**.
- 2 Haga clic con el botón derecho del ratón en **Mi PC** y seleccione **Propiedades**.
- 3 Seleccione la ficha **Avanzado**.
- 4 Haga clic en el botón **Configuración de rendimiento**.
- 5 Seleccione la ficha **Prev. de ejecución de datos**.
- 6 Seleccione el botón de opción **Activar DEP solo para los programas y servicios de Windows esenciales**.

- 7 Haga clic en **Aceptar**.
- 8 Haga clic de nuevo en **Aceptar** en el cuadro de diálogo Propiedades del sistema.

Configuración de los objetos de grupo

El control de acceso se aplica a una cuenta de usuario de Active Directory específica mediante la inclusión de ese usuario en la lista de pertenencia de un grupo o de un contenedor de grupos. La lista de pertenencia al grupo también debe contener los objetos que representan el (los) conmutador(es) de consola remota y los SIP a los que el usuario puede acceder. El nivel del acceso que se concede viene determinado por el valor de un atributo específico del objeto de grupo (esquema estándar) o del objeto de asociación (esquema extendido). Hay tres niveles de permiso disponibles; en orden creciente de acceso, son: Usuario KVM, Administrador del usuario KVM y, el nivel superior, Administrador de equipo KVM.



NOTA: Si el nivel de acceso Usuario KVM no se utiliza, no será necesario configurar los objetos SIP, ya que los dos niveles de permiso de administrador cuentan con acceso a todos los SIP de forma predeterminada.

Acción	Administrador de equipo KVM	Administrador del usuario KVM	Usuario KVM
Preferencia	Se le permite tener preferencia sobre otro Administrador de equipo KVM o sobre un Administrador del usuario KVM. Es preciso configurar los permisos para cada dispositivo de destino; para ello, el dispositivo de destino debe incluirse en el objeto de grupo adecuado del directorio.	Se le permite tener preferencia sobre otro Administrador del usuario. Es preciso configurar los permisos para cada dispositivo de destino; para ello, el dispositivo de destino debe incluirse en el objeto de grupo adecuado del directorio.	No
Configuración de parámetros de red y ajustes globales	Sí. Es preciso configurar los permisos para cada RCS; para ello, el RCS debe incluirse en el objeto de grupo adecuado del directorio.	No	No
Reinicio	Sí. Es preciso configurar los permisos para cada RCS; para ello, el RCS debe incluirse en el objeto de grupo adecuado del directorio.	No	No

Acción	Administrador de equipo KVM	Administrador del usuario KVM	Usuario KVM
Actualización Flash	Sí. Es preciso configurar los permisos para cada RCS; para ello, el RCS debe incluirse en el objeto de grupo adecuado del directorio.	No	No
Administración de cuentas de usuario	Sí. Es preciso configurar los permisos para cada RCS; para ello, el RCS debe incluirse en el objeto de grupo adecuado del directorio.	Sí. Es preciso configurar los permisos para cada RCS; para ello, el RCS debe incluirse en el objeto de grupo adecuado del directorio.	No
Configuración de los parámetros de puerto	Sí. Es preciso configurar los permisos para cada RCS; para ello, el RCS debe incluirse en el objeto de grupo adecuado del directorio.	No	No

Acción	Administrador de equipo KVM	Administrador del usuario KVM	Usuario KVM
Acceso a los dispositivos de destino	Sí. Es preciso configurar los permisos para cada RCS; para ello, el RCS debe incluirse en el objeto de grupo adecuado del directorio.	Sí. Es preciso configurar los permisos para cada RCS; para ello, el RCS debe incluirse en el objeto de grupo adecuado del directorio.	Sí, si así lo ha configurado el administrador. Es preciso configurar los permisos para cada dispositivo de destino; para ello, el dispositivo de destino debe incluirse en el objeto de grupo adecuado del directorio.

Una cuenta de usuario de AD debe estar configurada para recibir permisos del Administrador del RCS (Administrador de equipo KVM) antes de que a esa cuenta se le permita modificar alguno de los campos del panel de autenticación. En concreto, solo un Administrador del RCS puede modificar los parámetros de autenticación.

Resumen de los objetos de Active Directory con el esquema estándar

Para cada uno de los conmutadores de consola remota físicos que estén presentes en la red que se desee integrar con Active Directory para realizar los procesos de autenticación y autorización, es necesario crear por lo menos un objeto de computadora para representarlo. También será preciso crear un objeto de computadora para cada SIP que esté acoplado al conmutador de consola remota y que vaya a controlarse con el nivel de privilegios de Usuario KVM. Los objetos de computadora que representen los SIP no son necesarios para los grupos de nivel de Administrador. Los usuarios que pertenezcan al grupo de Usuarios KVM solamente tendrán acceso a los SIP que también pertenezcan a

ese grupo. Los usuarios que dispongan de privilegios de Administrador tendrán acceso a todos los SIP de forma determinada.

Para definir los objetos de grupo de un conmutador de consola remota:

- 1 Si aún no lo ha hecho, cree la unidad organizativa que contendrá los objetos de grupo relacionados con la instalación de conmutación.
- 2 Dentro de esta unidad organizativa, cree tres objetos de grupo que representen los niveles de privilegios de los usuarios: uno para los Administradores de equipo KVM, uno para los Administradores del usuario KVM y otro para los Usuarios KVM, respectivamente.
- 3 Con la herramienta MSADUC, abra el objeto de grupo de Administrador de equipo KVM y seleccione la propiedad Notas. Escriba el nivel de acceso ("Administrador de equipo KVM") para ese grupo en el campo de notas y guarde los cambios. Repita el mismo paso con los dos objetos de grupo restantes con los nombres de usuario respectivos.



NOTA: La sintaxis simple de todos los valores de atributo de control de acceso es:

```
"[<cadena de texto arbitrario> <delimitador>] <nivel de privilegios> [<delimitador> <cadena de texto arbitrario>]"
```

Donde: <nivel de privilegios> := "Usuario KVM" o "Administrador del usuario KVM" o "Administrador de equipo KVM"

<delimitador> ::= uno o más de los siguientes elementos:

<nuevalínea> o <retorno> o <coma> o <puntoycoma> o <tabulador>

<cadena de texto arbitrario> equivale a cualquier cadena de caracteres alfanuméricos, y también puede ser una cadena nula (es decir, vacía).

Los corchetes indican elementos opcionales; por ejemplo, en la siguiente plantilla se indica una cadena y un delimitador opcionales seguidos de un nivel de privilegios requerido: "[<cadena de texto arbitrario> <delimitador>] <nivel de privilegios|>"

- 4 Cree un objeto de computadora para representar el conmutador de consola remota.

- 5 Cree un objeto de computadora para cada SIP que esté acoplado a un servidor cuyo acceso esté restringido en el nivel de privilegios de Usuario KVM.
- 6 Agregue el objeto de computadora que representa el conmutador en los objetos de grupo adecuados.
- 7 Agregue objetos de usuario al objeto de grupo adecuado para su nivel de acceso.
- 8 Agregue los objetos de computadora de los SIP cuyo acceso esté controlado al grupo de Usuario KVM.

Resumen de los objetos de Active Directory con el esquema extendido de Dell

Para cada uno de los conmutadores de consola remota físicos que estén presentes en la red que se desee integrar con Active Directory para realizar los procesos de autenticación y autorización, es necesario crear por lo menos un objeto de dispositivo de conmutador de consola remota para representar el conmutador físico y un objeto de asociación. El objeto de asociación se utiliza para vincular los usuarios o grupos con un conjunto de privilegios específicos a uno o más SIP. Este modelo ofrece al administrador la máxima flexibilidad sobre las distintas combinaciones de usuarios, privilegios del RCS y SIP en los conmutadores de consola remota sin que ello suponga agregar una complejidad excesiva.

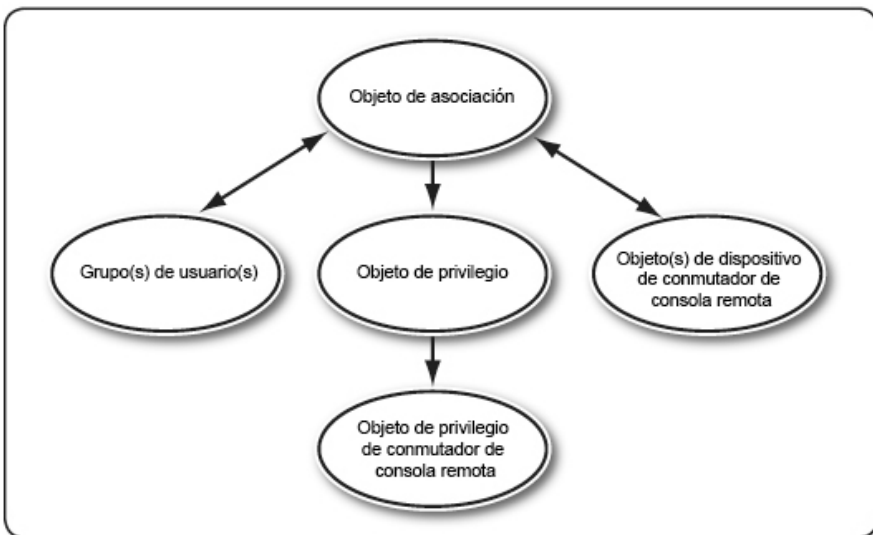
El objeto de dispositivo de conmutador de consola remota constituye el vínculo con el conmutador de consola remota a la hora de realizar consultas en Active Directory durante los procesos de autenticación y autorización. Cuando se agrega un conmutador de consola remota a la red, el administrador debe configurar el conmutador y su objeto de dispositivo con su nombre de Active Directory, de modo que los usuarios puedan realizar los procesos de autenticación y autorización con Active Directory. El administrador también tendrá que agregar el conmutador de consola remota a como mínimo un objeto de asociación para que la autenticación de los usuarios pueda realizarse.

Pueden crearse tantos objetos de asociación como sea necesario, y cada uno de ellos puede vincularse a tantos usuarios, grupos de usuarios u objetos de dispositivo de conmutador de consola remota como se desee. Los usuarios y los dispositivos de conmutador de consola remota pueden ser miembros de cualquier dominio de la empresa.

Sin embargo, cada objeto de asociación puede estar vinculado (o puede vincular usuarios, grupos de usuarios u objetos de dispositivo de conmutador de consola remota) a un único objeto de privilegio. Un objeto de privilegio permite que el administrador controle qué usuarios tienen privilegios en SIP específicos y qué clase de privilegios poseen.

En la siguiente figura puede apreciarse que el objeto de asociación constituye la conexión necesaria para los procesos de autenticación y autorización.

Figura 5.10. Configuración habitual de los objetos de Active Directory



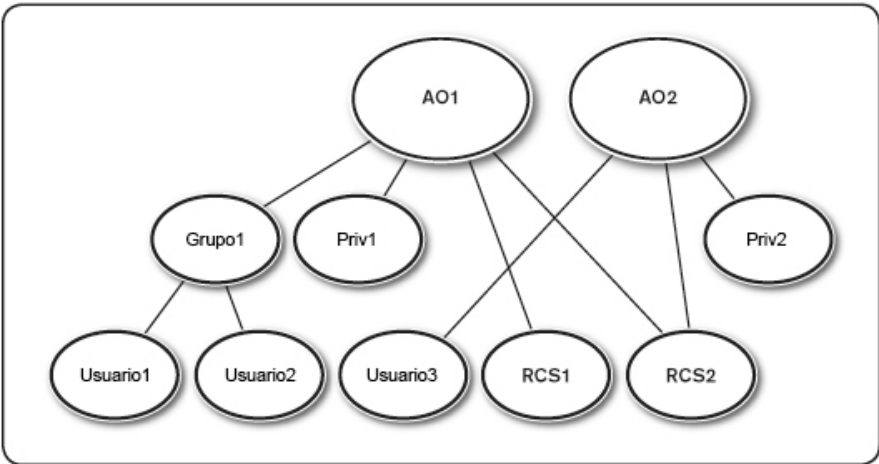
Pueden crearse tantos o tan pocos objetos de asociación como sea necesario o se desee. Sin embargo, es preciso crear por lo menos un objeto de asociación, y

es necesario contar con un objeto de dispositivo de RCS para cada conmutador de consola remota de la red que se desee integrar con Active Directory para los procesos de autenticación y autorización. El objeto de asociación admite tantos o tan pocos usuarios y/o grupos, así como objetos de dispositivo de conmutador de consola remota. No obstante, el objeto de asociación solamente posee un objeto de privilegio por objeto de asociación. El objeto de asociación conecta los usuarios que tienen privilegios en los conmutadores de consola remota.

Además, pueden definirse objetos de Active Directory en un único dominio o en varios dominios. Por ejemplo, tenemos dos conmutadores de consola remota (RCS1 y RCS2) y tres usuarios de Active Directory existentes (usuario1, usuario2 y usuario3). Queremos darle al usuario1 y al usuario2 privilegios de administrador para ambos conmutadores de consola remota, y al usuario3 privilegios de inicio de sesión para el RCS2.

En la figura siguiente se muestra el modo de configurar los objetos de Active Directory en esta situación.

Figura 5.11. Configuración de objetos de Active Directory en un único dominio



Para configurar los objetos en un único dominio, siga las tareas que se describen a continuación:

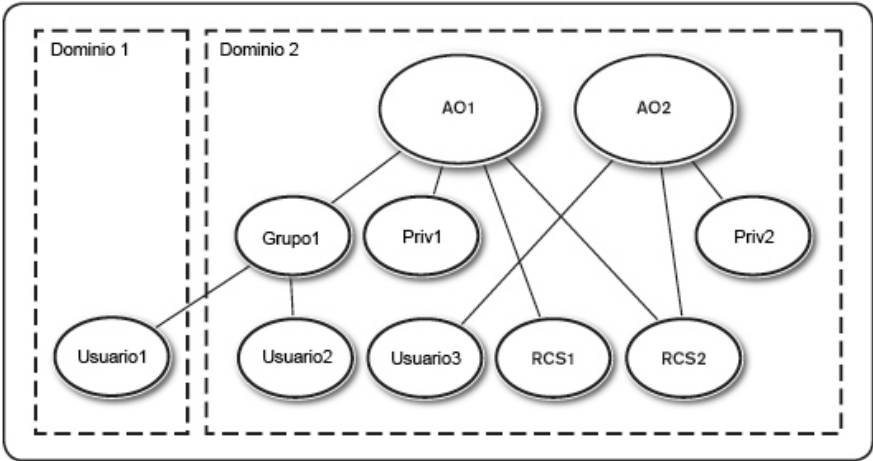
- 1 Cree dos objetos de asociación.
- 2 Cree dos objetos de dispositivos de RCS (RCS1 y RCS2) para representar los dos conmutadores de consola remota.
- 3 Cree dos objetos de privilegio, Priv1 y Priv2; Priv1 dispone de todos los privilegios (administrador) y Priv2 cuenta con privilegios de inicio de sesión.
- 4 Agrupe el usuario1 y el usuario2 en el grupo1.
- 5 Agregue el grupo1 como miembro del objeto de asociación 1 (OA1), Priv1 como objetos de privilegio en OA1, y RCS1 y RCS2 como dispositivos de conmutador de consola remota en OA1.
- 6 Agregue el usuario3 como miembro del objeto de asociación 2 (OA2), Priv2 como objetos de privilegio en OA2, y RCS2 como dispositivos de RCS en OA2.

Consulte “Agregar usuarios y privilegios del conmutador de consola remota a Active Directory con las extensiones de esquema de Dell” para obtener instrucciones detalladas.

En la figura siguiente se muestra el modo de configurar los objetos de Active Directory en varios dominios. En esta situación, tenemos dos conmutadores de consola remota (RCS1 y RCS2) y tres usuarios de Active Directory existentes (usuario1, usuario2 y usuario3).

El usuario1 se encuentra en el dominio1, y el usuario2 y el usuario3 están en el dominio2. Queremos darle al usuario1 y al usuario2 privilegios de administrador para ambos conmutadores de consola remota, y al usuario3 privilegios de inicio de sesión para el RCS2.

Figura 5.12. Configuración de objetos de Active Directory en varios dominios



Para configurar los objetos en varios dominios, siga las tareas que se describen a continuación:

- 1 Compruebe que la función de bosque de dominio esté en el modo Nativo o Windows 2003.
- 2 Cree dos objetos de asociación, OA1 (de ámbito universal) y OA2, en cualquier dominio. En la figura se muestran los objetos en el dominio2.
- 3 Cree dos objetos de dispositivos de RCS (RCS1 y RCS2) para representar los dos conmutadores de consola remota.
- 4 Cree dos objetos de privilegio, Priv1 y Priv2; Priv1 dispone de todos los privilegios (administrador) y Priv2 cuenta con privilegios de inicio de sesión.
- 5 Agrupe el usuario1 y el usuario2 en el grupo1. El ámbito de grupo del grupo1 tiene que ser universal.
- 6 Agregue el grupo1 como miembro del objeto de asociación 1 (OA1), Priv1 como objetos de privilegio en OA1, y RCS1 y RCS2 como dispositivos de RCS en OA1.

- 7 Agregue el usuario³ como miembro del objeto de asociación 2 (OA2), Priv2 como objetos de privilegio en OA2, y RCS2 como dispositivos de RCS en OA2.

Configuración de Active Directory con las extensiones de esquema de Dell para acceder al conmutador de consola remota

Antes de poder utilizar Active Directory para acceder al RCS, es necesario configurar el software de Active Directory y el conmutador de consola remota; para ello, siga los pasos que aparecen a continuación en el orden especificado:

- 1 Amplíe el esquema de Active Directory.
- 2 Amplíe el complemento de usuarios y equipos de Active Directory.
- 3 Agregue los usuarios del conmutador de consola remota y sus privilegios a Active Directory.

Extensión del esquema de Active Directory (opcional)

Si se amplía el esquema de Active Directory, se agregarán una unidad organizativa de Dell, clases y atributos del esquema, y objetos de privilegios y asociación de ejemplo al esquema de Active Directory.



NOTA: Para poder ampliar el esquema, es necesario contar con privilegios de administrador del esquema en el propietario de la función del esquema maestro de operación de maestro único flexible (FSMO) del bosque del dominio.

Pueden utilizarse dos métodos distintos para ampliar el esquema: puede usarse la utilidad Dell Schema Extender o bien el archivo de secuencia de comandos LDIF.



NOTA: La unidad organizativa de Dell no se agregará si se utiliza el archivo de secuencia de comandos LDIF.

Los archivos LDIF y la utilidad Dell Schema Extender se pueden obtener en dell.com/support.

Para usar los archivos LDIF, consulte las instrucciones del archivo léame que se encuentra en el directorio de archivos LDIF. Para usar la utilidad Dell Schema Extender para ampliar el esquema de Active Directory, siga los pasos que se describen en “Uso de Dell Schema Extender.”

Puede copiar y ejecutar la utilidad Dell Schema Extender o los archivos LDIF desde cualquier ubicación.

Uso de Dell Schema Extender



NOTA: Dell Schema Extender utiliza el archivo SchemaExtenderOem.ini. Para asegurarse de que la utilidad Dell Schema Extender funciona correctamente, no modifique el nombre de este archivo.

- 1 Haga clic en **Siguiente** en la pantalla de bienvenida.
- 2 Lea la advertencia y haga clic en **Siguiente** de nuevo.
- 3 Seleccione Usar las credenciales actuales de inicio de sesión o introduzca un nombre de usuario y contraseña con derechos de administrador del esquema.
- 4 Haga clic en **Siguiente** para ejecutar Dell Schema Extender.
- 5 Haga clic en **Finalizar**.

Instalación de la extensión de Dell al complemento de usuarios y equipos de Active Directory (opcional)

Cuando el esquema se amplía en Active Directory, también es necesario ampliar el complemento de usuarios y computadoras de Active Directory para que los administradores puedan administrar los dispositivos de conmutador de consola remota, los usuarios y grupos de usuarios, las asociaciones con los conmutadores de consola remota y los privilegios de SIP. La extensión de Dell para el complemento de usuarios y equipos de Active Directory es una opción que puede instalarse en el momento de instalar el software de administración de sistemas a partir del CD de la consola de administración de sistemas de Dell. Consulte la Guía de instalación rápida del software OpenManage de Dell para obtener más instrucciones acerca de la instalación de software de administración de sistemas.



NOTA: Es necesario instalar el paquete de administrador en cada sistema que administre los objetos de conmutador de consola remota de Active Directory. La instalación se describe en la siguiente sección: "Apertura del complemento de usuarios y equipos de Active Directory". Si no se instala el paquete de administrador, el objeto SIP de Dell no podrá verse en el contenedor.



NOTA: Para obtener más información acerca del complemento de usuarios y equipos de Active Directory, consulte la documentación de Microsoft.

Apertura del complemento de usuarios y equipos de Active Directory

Para abrir el complemento de usuarios y equipos de Active Directory, siga los pasos que aparecen a continuación:

Si se encuentra en el controlador de dominio, haga clic en **Inicio - Herramientas administrativas - Usuarios y equipos de Active Directory**.

O bien

Si no se encuentra en el controlador de dominio, el paquete de administrador de Microsoft correspondiente tiene que estar instalado en el sistema local. Para instalar este paquete de administrador, haga clic en **Inicio - Ejecutar**, escriba <MMC> y presione <Entrar>. Se abrirá la Consola de administración de Microsoft (MMC).

- 1 Haga clic en **Archivo** (o en **Consola** en los sistemas con Windows 2000) en la ventana **Consola 1**.
- 2 Haga clic en **Agregar o quitar complemento**.
- 3 Seleccione el **Complemento Usuarios y computadoras de Active Directory** y haga clic en **Agregar**.
- 4 Haga clic en **Cerrar** y haga clic en **Aceptar**.

Agregar usuarios y privilegios a Active Directory con las extensiones de esquema de Dell

El complemento de usuarios y equipos de Active Directory extendido de Dell le permite agregar usuarios y privilegios del conmutador de consola remota mediante la creación de objetos SIP, de asociación y de privilegio. Para agregar cada tipo de objeto, siga los pasos que aparecen en cada apartado.

Creación de un objeto SIP

- 1 En la ventana Raíz de la consola de MMC, haga clic con el botón derecho del ratón sobre un contenedor.
- 2 Seleccione **Nuevo - Objeto de SIP de Dell**. Se abrirá la ventana Nuevo objeto.
- 3 Escriba un nombre para el objeto nuevo. Este nombre debe coincidir con el nombre del conmutador de consola remota que escribirá en el paso 4 de la sección "Configuración del conmutador de consola remota" en la página 41.
- 4 Seleccione **Objeto de dispositivo de SIP**.
- 5 Haga clic en **Aceptar**.

Creación de un objeto de privilegio

Los objetos de privilegio deben crearse en el mismo dominio que el objeto de asociación al que están relacionados.

- 1 En la ventana Raíz de la consola de MMC, haga clic con el botón derecho del ratón sobre un contenedor.
- 2 Seleccione **Nuevo - Objeto de SIP de Dell** para abrir la ventana Nuevo objeto.
- 3 Escriba un nombre para el objeto nuevo.
- 4 Seleccione **Objeto de privilegio**.

- 5 Haga clic en **Aceptar**.
- 6 Haga clic con el botón derecho del ratón en el objeto de privilegio que ha creado y seleccione **Propiedades**.
- 7 Haga clic en la ficha **Privilegios del conmutador de consola remota** y seleccione los privilegios del conmutador de consola remota que desea que el usuario tenga.

Utilización de la sintaxis de objetos de asociación de Dell

Si se utiliza la sintaxis de objetos de asociación de Dell, los tipos de objetos pasan a ser de forma predeterminada Usuario y Grupo en el esquema LDAP de Dell. Dell ha incorporado a su esquema extendido identificadores de objeto exclusivos para cuatro nuevas clases de objetos:

- Objetos de RCS KVM
- Objetos SIP de KVM
- Objetos de privilegio
- Objetos de asociación

Cada una de estas nuevas clases de objetos se define en función de varias combinaciones (jerarquías) de clases predeterminadas de Active Directory, junto con los tipos de atributo exclusivos de Dell. Cada uno de los tipos de atributo exclusivos de Dell se define en función de una sintaxis de atributo predeterminada de Active Directory.

Entre las clases de objetos predeterminadas de Active Directory de Microsoft utilizadas se incluyen usuario y grupo. La clase de usuario suele hacer referencia a objetos de Active Directory que contienen información sobre entidades únicas. La clase de grupo representa contenedores utilizados para la anidación y contiene información sobre recopilaciones de objetos.

Cada objeto de RCS KVM representa un conmutador de consola remota individual en Active Directory. Puesto que se trata de entidades únicas, en el

lenguaje predeterminado de LDAP se consideran objetos de usuario y no objetos de grupo.

Cada objeto de privilegio define un conjunto compuesto de privilegios. Cada conjunto se considera una entidad diferenciada y constituye, por ende, un objeto de usuario y no un objeto de grupo.

Un objeto de asociación incorpora una recopilación de información relativa a los privilegios otorgados a cuentas de usuario específicas en relación con uno o varios RCS o SIP específicos. Las cuentas de usuario de un objeto de RCS se pueden especificar a partir de una combinación de los siguientes elementos:

- Cuenta individual
- Grupo de seguridad de cuentas de usuario de Active Directory
- Múltiples grupos de seguridad de cuentas de usuario de Active Directory

Del mismo modo, para los RCS y/o los SIP de un objeto de asociación y puesto que un objeto de asociación tiene la capacidad de utilizar grupos de seguridad de idéntico modo, se define como un objeto de grupo en sí mismo.

Creación de un objeto de asociación

El objeto de asociación se deriva de un grupo y debe contener un tipo de grupo. El ámbito de asociación especifica el tipo de grupo de seguridad del objeto de asociación. Cuando se crea un objeto de asociación, debe elegir el alcance de la asociación que se aplica al tipo de objetos que desea agregar. Por ejemplo, si selecciona Universal, esto significa que los objetos de asociación solo estarán disponibles cuando el dominio de Active Directory esté funcionando en modo nativo o superior.

Para crear un objeto de asociación:

- 1 En la ventana Raíz de la consola de MMC, haga clic con el botón derecho del ratón sobre un contenedor.
- 2 Seleccione **Nuevo - Objeto de SIP de Dell** para abrir la ventana Nuevo objeto.
- 3 Escriba un nombre para el objeto nuevo.

- 4 Seleccione **Objeto de asociación**.
- 5 Seleccione el ámbito del objeto de asociación.
- 6 Haga clic en **Aceptar**.

Cómo agregar objetos a un objeto de asociación

En la ventana Propiedades del objeto de asociación, puede asociar usuarios o grupos de usuarios, objetos de privilegio y dispositivos de SIP o grupos de dispositivos de SIP.



NOTA: Cuando se utilice el modo de Windows 2000 u otro superior, se deben usar grupos universales para extender los dominios con los usuarios o los objetos SIP.

Pueden agregarse grupos de usuarios y de dispositivos de SIP. La creación de grupos relacionados con Dell se realiza del mismo modo que para crear otros grupos.

Para agregar usuarios o grupos de usuarios:

- 1 Haga clic con el botón derecho del ratón en el objeto de asociación y seleccione **Propiedades**.
- 2 Seleccione la ficha **Usuarios** y haga clic en **Agregar**.
- 3 Escriba el nombre del usuario o del grupo de usuarios y haga clic en **Aceptar**.

Haga clic en la ficha Objeto de privilegio para agregar el objeto de privilegio a la asociación que define los privilegios del usuario o del grupo de usuarios al realizar la autenticación en un dispositivo de SIP.




NOTA: Solamente puede agregarse un objeto de privilegio a un objeto de asociación.

Para agregar un privilegio:

- 1 Seleccione la ficha **Objeto de privilegios** y haga clic en **Agregar**.
- 2 Escriba el nombre del objeto de privilegio y haga clic en **Aceptar**.

Haga clic en la ficha Productos para agregar uno o varios dispositivos de SIP a la asociación. Los dispositivos asociados especifican los dispositivos de SIP

conectados a la red que están disponibles para los usuarios o grupos de usuarios definidos.

 **NOTA:** Puede agregar varios dispositivos de SIP a un objeto de asociación.

Para agregar dispositivos de SIP o grupos de dispositivos de SIP:

- 1 Seleccione la ficha **Productos** y haga clic en **Agregar**.
- 2 Escriba el nombre del dispositivo de SIP o del grupo de dispositivos de SIP y haga clic en **Aceptar**.
- 3 En la ventana Propiedades, haga clic en **Aplicar** y, a continuación, en **Aceptar**.

Seguridad con el acceso de redirección de la consola

En toda instalación de un conmutador de consola remota, cualquier privilegio de usuario permite al usuario iniciar la interfaz Web integrada. La funcionalidad de la interfaz Web integrada está limitada, para dicho usuario, según el nivel de privilegios de usuario establecido en el conmutador de consola remota. El protocolo LDAP con el esquema extendido de Dell añade un nivel más de seguridad en la administración del conmutador de consola remota, ya que permite que los administradores limiten el acceso de un usuario a la interfaz Web integrada.

La autorización para usar dicha interfaz queda establecida según si el nivel de privilegios del usuario se ha configurado o no en la pestaña Privilegios del conmutador de consola remota KVM del Objeto de privilegio de Dell (DPO). La casilla de verificación de acceso de redirección de la consola en la pestaña de privilegios del SIP KVM del objeto de privilegio de Dell permite, al usuario que no puede ver la interfaz Web integrada, iniciar sesiones de Visor de video para un subconjunto de SIP a través del cliente del RCS. La autorización está controlada por una combinación de los parámetros de configuración definidos en el objeto de privilegio de Dell y de los objetos SIP contenidos en el objeto de asociación de Dell.

Si no desea que un usuario tenga autorización para acceder a la interfaz Web integrada, pero sí que pueda iniciar las sesiones del visor con el cliente del RCS, realice los pasos siguientes:

- 1 Cree un objeto SIP de Dell para cada SIP al que el usuario (o usuarios) tendrá(n) acceso.
- 2 Cree una cuenta de usuario de Active Directory para cada usuario que se va a controlar.
- 3 Cree un objeto de privilegio de Dell. No marque ninguna de las tres casillas de la ficha "Privilegios del conmutador de consola remota KVM". Marque la casilla de acceso de redirección de la consola en la ficha "Privilegios del SIP KVM".



NOTA: Si marca una de las casillas de verificación de los privilegios del conmutador de consola remota KVM y si marca la casilla de acceso de redirección de la consola, los privilegios de usuario normales asociados con el nivel de privilegios marcado en la casilla de privilegios del conmutador de consola remota KVM tendrán preferencia sobre la casilla de verificación de acceso de redirección de la consola, y el usuario seguirá pudiendo ver el panel de administración.


- 4 Cree un objeto de asociación de Dell.
- 5 Abra el diálogo de propiedades para el objeto de asociación de Dell del paso 4.
 - a. Agregue todas las cuentas de usuario que creó en el paso 2.
 - b. Añada el objeto de privilegio de Dell que creó en el paso 3.
 - c. Agregue los objetos SIP que creó en el paso 1.


Uso de Active Directory para iniciar sesión en el conmutador de consola remota

Puede usarse Active Directory para iniciar sesión en el conmutador de consola remota mediante el software del conmutador de consola remota o la interfaz Web integrada (OBWI).

La sintaxis de inicio de sesión es coherente en los tres métodos:

<nombredeusuario@dominio> o <dominio>\<nombredeusuario> o <dominio>/<nombredeusuario> (donde nombredeusuario equivale a una cadena ASCII de entre 1 y 256 bytes). No se permite ningún espacio en blanco ni caracteres especiales (como por ejemplo \, /, o @) en el nombre de usuario ni en el nombre del dominio.

 **NOTA:** No pueden especificarse nombres de dominio NetBIOS, como por ejemplo Américas, ya que estos nombres no pueden interpretarse.

 **NOTA:** Si no se incluye un nombre de dominio, la base de datos local del conmutador de consola remota se utilizará para realizar la autenticación del usuario.

Requisitos de denominación de dispositivo de destino en la implementación LDAP

Si se produce el siguiente error:

Error al iniciar sesión. Causa: no se puede conceder el acceso debido a errores del servidor de autenticación.

Compruebe que se haya creado el objeto SIP en Active Directory y que su nombre coincide exactamente con el nombre asignado a dicho SIP mediante la OBWI en el conmutador de consola.

El esquema estándar de Dell y el esquema extendido de Dell hacen uso de clases de objetos específicas en Active Directory de Microsoft Windows para representar los SIP. Las convenciones de nombres estándar de Microsoft para estas clases de objetos prohíben el uso de caracteres especiales o espacios. Si tiene previsto utilizar el protocolo LDAP en un entorno implementado en el que los nombres de los dispositivos de destino de los SIP contengan espacios o caracteres especiales, deberá volver a asignarles un nombre que no contenga espacios o caracteres especiales.

El cambio de nombre de un dispositivo de destino en un SIP deberá llevarse a cabo mediante la interfaz OBWI en el conmutador de consola y, posteriormente, se deberá volver a sincronizar mediante el software del RCS. Es importante recordar que si bien la interfaz OBWI permite introducir espacios en los

nombres asignados a los SIP, Active Directory no lo permite. Se deberán asignar nombres a los objetos SIP según las normas de Active Directory de Microsoft.

Preguntas más frecuentes

En la tabla siguiente se enumeran las preguntas más frecuentes con sus respectivas respuestas.

Tabla 5.3: Preguntas frecuentes

<p>¿Puedo iniciar sesión en el conmutador de consola remota mediante Active Directory entre varios bosques?</p>	<p>El algoritmo de consulta de Active Directory del conmutador de consola remota únicamente admite un solo árbol en un solo bosque.</p>
<p>¿El inicio de sesión en el conmutador de consola remota mediante Active Directory funciona en modo mixto (es decir, cuando los controladores de dominio del bosque ejecutan distintos sistemas operativos, como por ejemplo Microsoft Windows NT® 4.0, Windows 2000 o Windows Server 2003)?</p>	<p>Sí. En el modo mixto, todos los objetos que se utilizan en el proceso de consulta del conmutador de consola remota (entre el usuario, el objeto de dispositivo de SIP y el objeto de asociación) tienen que estar en el mismo dominio. El complemento de usuarios y equipos de Active Directory extendido de Dell comprueba el modo y limita a los usuarios a fin de crear objetos entre dominios, si se está en el modo mixto.</p>
<p>¿El uso del conmutador de consola remota con Active Directory admite varios entornos de dominio?</p>	<p>Sí. El nivel de función de bosque de dominio debe estar en modo Nativo o en modo de Windows 2003. Además, los grupos entre el objeto de asociación, los objetos de usuario del conmutador de consola remota y los objetos de dispositivo de SIP (incluido el objeto de asociación) deben ser grupos universales.</p>

<p>¿Estos objetos extendidos de Dell (el objeto de asociación de Dell, el dispositivo de conmutador de consola remota de Dell y el objeto de privilegio de Dell) pueden estar en dominios diferentes?</p>	<p>El objeto de asociación y el objeto de privilegio deben estar en el mismo dominio. El complemento de usuarios y equipos de Active Directory extendido de Dell obliga a crear estos dos objetos en el mismo dominio, pero los otros objetos pueden estar en dominios diferentes.</p>
<p>¿Existe alguna restricción para la configuración SSL del controlador de dominio?</p>	<p>Sí. Todos los certificados SSL de los servidores de Active Directory del bosque deben estar firmados por la misma CA raíz, ya que el conmutador de consola remota solo permite cargar un certificado SSL de CA de confianza.</p>

¿Qué puedo hacer si no puedo iniciar sesión en el conmutador de consola remota mediante la autenticación de Active Directory?
¿Cómo resuelvo el problema?

Siga estos pasos para resolver el problema:

- Si no se especifica ningún nombre de dominio, se utiliza la base de datos local. Para iniciar sesión cuando la autenticación de Active Directory no funcione, utilice la cuenta predeterminada de administrador local.
 - Compruebe que haya marcado la casilla de verificación Activar Active Directory (software del RCS) o la casilla de verificación Usar autenticación LDAP (interfaz Web integrada) en la página de configuración de Active Directory del conmutador de consola remota.
 - Compruebe que el parámetro de DNS sea correcto en la página de configuración de red del conmutador de consola remota.
 - Compruebe que el protocolo de hora de la red se haya activado en al menos uno de los servidores especificados en el panel NTP.
 - Compruebe que haya cargado el certificado de Active Directory procedente de la CA raíz de Active Directory al RCS.
 - Revise los certificados SSL del controlador de dominio para comprobar que no hayan caducado.
 - Compruebe que el "Nombre del conmutador de consola remota", el "Nombre del dominio raíz" y el "Nombre del dominio del conmutador de consola remota" coincidan con la configuración del entorno de Active Directory.
 - Compruebe que esté usando el nombre del dominio de usuario correcto durante el inicio de sesión y no el nombre de NetBIOS.
-

Apéndice A: Operaciones de terminal

Los conmutadores de consola remota pueden configurarse mediante comunicación directa a través de la interfaz de menú de consola a la que se accede a través del puerto SETUP. Se puede acceder a todos los comandos de terminal a través de un terminal o una computadora que ejecute un software de emulación de terminal.



NOTA: La mejor opción es realizar todos los cambios en la configuración desde la interfaz de usuario local.

Para conectar un terminal al conmutador:

- 1 Utilice el adaptador de RJ-45 a DB-9 (hembra) suministrado y un cable RJ-45 plano y conecte un terminal o una computadora que ejecute un software de emulación de terminal (como HyperTerminal) al puerto SETUP del panel posterior del conmutador. El terminal está configurado a 9.600 bits por segundo (bps), 8 bits de datos, 1 bit de parada, sin paridad y sin control de flujo.
- 2 Encienda primero cada uno de los dispositivos de destino y después el conmutador. Cuando se haya iniciado el conmutador, el menú Consola mostrará el siguiente mensaje: **Pulse cualquier tecla para continuar.**

Opciones del menú Boot de la consola

Mientras se enciende el conmutador, puede pulsar cualquier tecla para ver el menú Boot. En este menú, puede elegir una de cuatro opciones.

- Boot Normal
- Boot Alternate Firmware

- Reset Factory Defaults
- Full-Factory Reset

Opciones del menú principal de la consola

Una vez encendido, el menú principal muestra el nombre del producto y la versión. En este menú, puede elegir una de cuatro opciones.

- Network configuration: Esta opción de menú le permite configurar los parámetros de red del conmutador de consola remota.
- Debug messages: Esta opción del menú activa los mensajes de estado de la consola. Puesto que esta opción puede perjudicar el rendimiento de forma significativa, únicamente debe activar esta opción cuando el personal de asistencia técnica de Dell™ así lo solicite. Cuando haya terminado la visualización de los mensajes, pulse cualquier tecla para salir de este modo.
- Reset RCS: Esta opción del menú le permite realizar un reinicio mediante software del conmutador.
- Exit: Esta selección de menú le devolverá al mensaje «ready». Si la contraseña de la interfaz del menú de consola está activada, debe salir del menú principal de la consola para que al siguiente usuario se le pida que introduzca el nombre de usuario y la contraseña en la pantalla de inicio de sesión.

Apéndice B: Uso de los SIP

El administrador puede elegir entre las conexiones del servidor de consola ACS de Avocent o de Cisco para cada puerto SIP serie a través de la interfaz de usuario local o de la OBWI remota. ACS es el valor predeterminado.

Para cambiar la conexión al modo Cisco:

- 1 Seleccione *Vista de unidades - RCS - Configuración del RCS - Puertos - SIP*.
- 2 Haga clic en el SIP que desee.
- 3 Seleccione *Configuración - Conexión*.



NOTA: Si se usa el adaptador DB-9, seleccione las conexiones del servidor de consola ACS.

Conexiones del puerto del servidor de consola ACS

En la tabla siguiente se enumeran las conexiones del puerto serie del servidor de consola ACS para el SIP.

Tabla B.1: Conexiones del puerto serie del servidor de consola ACS

Número de clavija	Nombre de la señal	Entrada/salida
1	RTS - Solicitud de envío	SALIDA
2	DTR - Terminal de datos preparado	SALIDA
3	TXD - Transmisión de datos	SALIDA

Número de clavija	Nombre de la señal	Entrada/salida
4	GND - Señal de tierra	N/D
5	CTS - Preparado para enviar	ENTRADA
6	RXD - Recepción de datos	ENTRADA
7	Conjunto de datos preparado (DCD/DSR)	ENTRADA
8	N/C - No conectado	N/D

Conexiones del puerto de Cisco

En la tabla siguiente se enumeran las conexiones del puerto serie de Cisco para el SIP.

Tabla B.2: Conexiones del puerto serie de Cisco

Número de clavija	Nombre de la señal	Entrada/salida
1	CTS - Preparado para enviar	ENTRADA
2	Conjunto de datos preparado (DCD/DSR)	ENTRADA
3	RXD - Recepción de datos	ENTRADA
4	GND - Señal de tierra	N/D
5	N/C - No conectado	N/D
6	TXD - Transmisión de datos	SALIDA
7	DTR - Terminal de datos preparado	SALIDA
8	RTS - Solicitud de envío	SALIDA

Apéndice C: Interrupciones MIB y SNMP

El conmutador de consola remota de Dell puede enviar sucesos de auditoría a un administrador de SNMP. Las interrupciones SNMP se definen en la MIB de interrupciones SNMP.

El archivo MIB de interrupciones se puede cargar desde el conmutador de consola remota por medio de la función Guardar MIB de interrupciones. El archivo MIB de interrupciones cargado, se puede cargar a continuación en una aplicación receptora de interrupciones SNMP.

Los sucesos de auditoría también se pueden enviar a destinos “syslog”. El formato de cada mensaje syslog aparece en el comentario “--#SUMMARY” correspondiente de cada interrupción definida en el archivo MIB de interrupciones.

En este apéndice se describen los sucesos de interrupciones que genera el conmutador de consola remota. Aunque se intenta mantener actualizada la información que aparece en este apéndice, el archivo MIB de interrupciones dispondrá de la información más precisa sobre las interrupciones.

Un administrador de SNMP puede acceder a los objetos MIB-II del conmutador de consola remota mediante los protocolos IPv4 o IPv6.

Por su diseño, no es posible acceder por medio del SNMP a los objetos MIB específicos del conmutador de consola remota.

Las definiciones de la MIB del conmutador de consola remota usan la estructura descrita en la siguiente solicitud para comentarios (Request For Comments, RFC).

- RFC-1155-SMI

Se describe la estructura común y el esquema de identificación de la definición de información de administración para Internet basada en TCP/IP.

- RFC-1212

Se describe el formato para producir módulos MIB concisos y descriptivos.

- RFC-1213-MIB

Se describe el estándar MIB-II de Internet para los protocolos de administración de redes en entornos basados en TCP/IP.

- RFC-1215

Se describen las interrupciones SNMP estandarizadas y se proporcionan recursos para definir las interrupciones específicas en empresas. Los objetos específicos de los que informa cada interrupción se definen en el archivo MIB de interrupciones que se carga desde el conmutador de consola remota. La tabla siguiente es una lista de los sucesos de interrupciones generados.

Tabla C.1: Sucesos de interrupciones generados

Suceso de interrupción	Número de interrupción
El reinicio ha empezado	1
Usuario ha iniciado sesión	2
Usuario ha cerrado la sesión	3
Se ha iniciado la sesión del dispositivo de destino	4
Se ha detenido la sesión del dispositivo de destino	5
La sesión del dispositivo de destino ha finalizado	6

Suceso de interrupción	Número de interrupción
Las interrupciones de la 7 hasta la 9 han quedado obsoletas	7-9
Se ha iniciado la actualización del archivo de imagen	10
Resultados de actualización del archivo de imagen	11
Usuario agregado	12
Usuario eliminado	13
Usuario modificado	14
Usuario bloqueado	15
Usuario desbloqueado	16
Error de autenticación de usuario	17
SIP agregado	18
SIP quitado	19
SIP movido	20
Se ha cambiado el nombre del dispositivo de destino	21
Se ha agregado un conmutador interconectado	22
Se ha eliminado un conmutador interconectado	23
Se ha cambiado el nombre de un conmutador interconectado	24
Se ha cargado el archivo de configuración	25
Se ha cargado el archivo de base de datos de usuario	26

Suceso de interrupción	Número de interrupción
Se ha cargado el certificado CA	27
Se ha iniciado la actualización de la imagen del SIP	28
Resultados de la actualización de la imagen del SIP	29
SIP reiniciado	30
Se ha iniciado la sesión de Medio Virtual	31
Se ha detenido la sesión de Medio Virtual	32
La sesión de Medio Virtual ha finalizado	33
La sesión de Medio Virtual está reservada	34
La sesión de Medio Virtual no está reservada	35
La unidad de Medio Virtual se ha asignado	36
La unidad de Medio Virtual se ha desasignado	37
Las interrupciones de la 38 hasta la 44 han quedado obsoletas	38-44
Se ha cambiado la resolución de pantalla	45
El estado del dispositivo de destino agregado ha cambiado	46
Valores predeterminados de fábrica establecidos	47
Fallo de la fuente de alimentación	48
Se ha restaurado la fuente de alimentación	49
Dispositivo de la PDU en línea	50

Suceso de interrupción	Número de interrupción
Dispositivo de la PDU fuera de línea	51
Comando de activación de la toma de la PDU	52
Comando de desactivación de la toma de la PDU	53
Comando de reinicio de la toma de la PDU	54
Error del sensor de activación de la toma de la PDU	55
Error del sensor de desactivación de la toma de la PDU	56
Toma de estado de la PDU activada	57
Toma de estado de la PDU desactivada	58
Se ha cambiado el nombre del puerto de la PDU	59
Se ha cambiado el nombre de la toma de la PDU	60
Carga total de los suministros de entrada de la PDU alta	61
Carga total de los suministros de entrada de la PDU baja	62
Se ha cambiado el nombre de la PDU	63
Se ha cambiado el nombre de los suministros de entrada de la PDU	64
Comando de bloqueo de la toma de la PDU	65
Comando de desbloqueo de la toma de la PDU	66
Toma de estado de la PDU bloqueada	67
Toma de estado de la PDU desbloqueada	68

Suceso de interrupción	Número de interrupción
Se ha iniciado la actualización del archivo de imagen de la PDU	69
Resultados de la actualización del archivo de imagen de la PDU	70
Se ha cambiado el nombre del circuito de la PDU	71
Carga total del dispositivo de la PDU alta	72
Carga total del circuito de la PDU alta	73
Carga total de la toma de la PDU alta	74
Fallo del ventilador	75
Intervalo de temperaturas	76
Tarjeta inteligente insertada	77
Tarjeta inteligente quitada	78

Apéndice D: Información sobre las conexiones del cable



NOTA: Todos los conmutadores tienen el conector modular de 8 clavijas para los puertos Setup/Console y Modem.

Conexiones de Modem

En la figura y la tabla siguientes se proporciona la descripción y las conexiones del puerto Modem.

Figura D.1. Conexiones de Modem

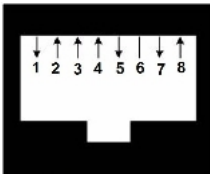


Tabla D.1: Descripción de las conexiones de Modem

Número de clavija	Descripción	Número de clavija	Descripción
1	Solicitud de envío (RTS)	5	Transmisión de datos (TXD)
2	Conjunto de datos preparado (DSR)	6	Señal de tierra (SG)

Número de clavija	Descripción	Número de clavija	Descripción
3	Detección de portadora de datos (DCD)	7	Terminal de datos preparado (DTR)
4	Recepción de datos (RXD)	8	Preparado para enviar (CTS)

Conexiones de Console/Setup

En la figura y la tabla siguientes se proporciona la descripción y las conexiones de los puertos Console/Setup.

Figura D.2. Conexiones de Console/Setup

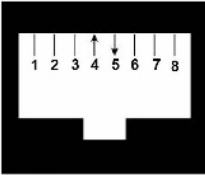


Tabla D.2: Descripción de las conexiones de Console/Setup

Número de clavija	Descripción	Número de clavija	Descripción
1	Sin conexión	5	Transmisión de datos (TXD)
2	Sin conexión	6	Señal de tierra (SG)
3	Sin conexión	7	Sin conexión
4	Recepción de datos (RXD)	8	Sin conexión

Apéndice E: Cableado UTP

En este apéndice se analizan diversos aspectos de los medios de conexión. El sistema del RCS utiliza cableado UTP. El rendimiento de un sistema del conmutador depende de conexiones de alta calidad. Un cableado de mala calidad, que esté mal instalado o que no reciba un mantenimiento adecuado, puede perjudicar el rendimiento del sistema del conmutador.



NOTA: Este apéndice se ha redactado para fines informativos solamente. Póngase en contacto con técnicos autorizados y con los asesores de cableado más próximos antes de efectuar cualquier instalación.

Cableado de cobre UTP

A continuación se proporcionan las definiciones básicas correspondientes a los tres tipos de cableado UTP compatibles con el RCS.

- El cable de alto rendimiento CAT 5 (4 pares) se compone de conductores de par trenzado utilizados principalmente en la transmisión de datos. El diseño trenzado de los pares proporciona al cable cierta inmunidad ante la infiltración de interferencias no deseadas. El cable CAT 5 se utiliza por norma general en redes que funcionan a 10 ó 100 Mbps.
- El cable CAT 5E (mejorado) cuenta con las mismas características que el CAT 5, pero su fabricación se efectúa siguiendo normas más rigurosas.
- El cable CAT 6 se fabrica para cumplir con unas normas aún más rigurosas que las del cable CAT 5E. CAT 6 alcanza intervalos de frecuencia medida superiores y sus prestaciones de rendimiento son sustancialmente mejores que las del cable CAT 5E a las mismas frecuencias.

Normas de cableado

Existen dos normas de cableado compatibles con el cable UTP de terminación RJ-45 de 8 conductores (4 pares): EIA/TIA 568A y B. Estos estándares se aplican a las instalaciones que utilizan especificaciones de cables UTP. El sistema del RCS es compatible con todas las normas de cableado mencionadas. En la tabla siguiente se describen las normas correspondientes a cada clavija.

Tabla E.1: Normas de cableado UTP

Clavija	EIA/TIA 568A	EIA/TIA 568B
1	blanco/verde	blanco/naranja
2	verde	naranja
3	blanco/naranja	blanco/verde
4	azul	azul
5	blanco/azul	blanco/azul
6	naranja	verde
7	blanco/marrón	blanco/marrón
8	marrón	marrón

Consejos sobre la instalación, mantenimiento y seguridad del cableado

A continuación se proporciona una lista de consideraciones de seguridad importantes que deben comprobarse antes de proceder con la instalación o el mantenimiento de los cables:

- Mantenga todos los tramos UTP a una distancia máxima de 10 metros cada uno.
- Mantenga los trenzados de los pares hasta el punto de terminación o no más de 12,7 mm sin trenzado. No retire más de 25,4 mm de la cubierta protectora en la terminación.
- Si fuera necesario doblar el cable, hágalo de forma gradual sin dobleces de más de 2,5 cm de radio. La parte interior del cable se puede dañar de forma permanente si el cable se deja con dobleces o pliegues bruscos.
- Utilice cintas de amarre para fijar los cables con cuidado, aplicando una presión de leve a moderada. No apriete las cintas de amarre de forma excesiva.
- Interconecte los cables en los puntos en los que sea necesario, mediante bloques de perforación, paneles de interconexión y componentes de capacidad especificada. No una ni empalme cables en ningún punto.
- Mantenga el cable UTP lo más lejos posible de cualquier posible fuente de interferencias electromagnéticas, como por ejemplo cables eléctricos, transformadores y aparatos de alumbrado eléctrico. No amarre los cables a conductos eléctricos o a otros cables pertenecientes a otras instalaciones eléctricas.
- Compruebe todos los segmentos de cable instalados con un dispositivo de prueba de cables. Una prueba de «tonos» solamente no es suficiente.
- Instale siempre conectores para impedir que el polvo u otras formas de contaminación se asienten en los contactos. Los contactos del conector deben orientarse hacia arriba sobre las placas empotradas o hacia la izquierda/derecha/hacia abajo en las cajas de montaje exteriores.
- Deje siempre algo de holgura adicional en los cables, y colóquelos cuidadosamente enrollados en el techo o de forma oculta en el lugar más cercano. Deje como mínimo 1,5 m de distancia en el lado de salida y 4,5 m en el lado del panel de interconexión.

- Elija entre la norma de cableado 568A o 568B antes de empezar. Cablee todos los conectores y los paneles de interconexión siguiendo el mismo esquema de cableado. No mezcle cableado 568A y 568B en la misma instalación.
- Respete siempre todas las medidas locales y nacionales sobre construcción y prevención de incendios. Asegúrese de instalar un firewall en todos los cables que penetren en el sistema de protección. Utilice cables plenum (ignífugos) donde sea necesario.

Apéndice F: Emulación de teclas avanzadas de Sun

Algunas teclas de un teclado Sun Tipo 5 (Estados Unidos) estándar se pueden emular mediante secuencias de tecla introducidas en el teclado USB del puerto local. Para activar el modo de emulación de teclas avanzadas de Sun y utilizar estas teclas, pulse y mantenga pulsado <Ctrl+Mayús+Alt> y, a continuación, pulse la tecla <Bloq Despl>. El LED de Bloq Despl parpadea. Use las teclas indicadas que aparecen en la siguiente tabla del mismo modo en que usaría las teclas en un teclado Sun. Por ejemplo: Para Stop + A, pulse y mantenga pulsado <Ctrl+Mayús+Alt> y pulse <Bloq Despl> y, a continuación, <F1 + A>.

Estas combinaciones de teclas funcionan con SIP USB2+CAC, USB y USB2 de Dell y los módulos IQ VMC, USB y USB2 de Avocent. Con la excepción de <F12>, estas combinaciones de teclas no están reconocidas por Microsoft Windows. Si se usa <F12> se realiza una pulsación de tecla de Windows. Cuando termine, pulse y mantenga pulsado <Ctrl+Mayús+Alt> y, a continuación, pulse la tecla <Bloq Despl> para activar y desactivar el modo de emulación de teclas avanzadas de Sun.

Tabla F.1: Emulación de teclas de Sun

Compose	Aplicación ¹
Compose	teclado numérico
Alimentación	F11
Abrir	F7

Ayuda	Bloq Num
Props	F3
Parte delantera	F5
Detener	F1
Repetir	F2
Anular	F4
Cortar	F10
Copiar	F6
Pegar	F8
Buscar	F9
Silencio	teclado numérico /
Vol +	teclado numérico +
Vol.-	teclado numérico -
Command (izquierdo) ²	F12
Command (izquierdo) ²	Win (GUI) izquierdo ¹
Command (derecho) ²	Win (GUI) derecho ¹

NOTAS FINALES:

(1) Teclado de 104 teclas Windows 95.

(2) La tecla Command es la tecla Sun Meta (rombo).

Apéndice G: Especificaciones técnicas

Tabla G.1: Especificaciones técnicas del conmutador de consola remota

Número de puertos	1082DS: 8
	2162DS: 16
	4322DS: 32
Tipo	SIP PS/2, USB, USB2, USB2+CAC y serie de Dell. Módulos PS/2, PS2M, USB, Sun, USB2, VMC y serie de Avocent.
Conectores	Modular de 8 clavijas (RJ-45)
Tipos de sincronización	Horizontal y vertical separada

Resolución del video de entrada	<p>Estándar</p> <p>640 x 480 a 60 Hz</p> <p>800 x 600 a 75 Hz</p> <p>960 x 700 a 75 Hz</p> <p>1024 x 768 a 75 Hz</p> <p>1280 x 1024 a 75 Hz</p> <p>1600 x 1200 a 60 Hz</p> <p>Pantalla panorámica</p> <p>800 x 500 a 60 Hz</p> <p>1024 x 640 a 60 Hz</p> <p>1280 x 800 a 60 Hz</p> <p>1440 x 900 a 60 Hz</p> <p>1680 x 1050 a 60 Hz</p>
Cableado compatible	UTP de 4 pares, con una longitud máxima de 45 metros
Dimensiones	
Factor de forma	Montaje en rack 1U o 0U
Dimensiones	1,72 x 17,00 x 9,20 (Altura x Anchura x Profundidad)
Peso (sin cables)	<p>1082DS: 6,6 lb (3,0 kg)</p> <p>2162DS: 7,0 lb (3,2 kg)</p> <p>4322DS: 7,6 lb (3,4 kg)</p>
Puerto SETUP	
Número	1
Protocolo	RS-232 serie
Conector	Modular de 8 clavijas (RJ-45)

Puerto local	
Número/tipo	1 VGA/4 USB
Conexión de red	
Número	2
Protocolo	Ethernet 10/100/1000
Conector	Modular de 8 clavijas (RJ-45)
Puerto USB del dispositivo	
Número	4
Protocolo	USB 2.0
Puerto MODEM	
Número	1
Protocolo	RS-232 serie
Conectores	Modular de 8 clavijas (RJ-45)
Puerto PDU	
Número	2
Protocolo	RS-232 serie
Conector	Modular de 8 clavijas (RJ-45)
Especificaciones de alimentación	

	1082DS: 1 IEC C14
Conectores	2162DS: 2 IEC C14 4322DS: 2 IEC C14
Tipo	Interna
Alimentación	18 W
Disipación de calor	47 BTU/hr
Tensión de entrada de CA	De 100 a 240 V de CA
Frecuencia de CA	De 50 a 60 Hz con detección automática
Corriente de entrada de CA	1,25 A
Alimentación de entrada de CA (máxima)	40 W
Especificaciones de las condiciones atmosféricas ambientales	
Temperatura	De 0 a 50 grados Celsius (de 32 a 122 grados Fahrenheit) en funcionamiento; de -20 a 70 grados Celsius (de -4 a 158 grados Fahrenheit) sin funcionamiento.
Humedad	En funcionamiento: del 20% al 80 % de humedad relativa (sin condensación). Sin funcionamiento: del 5% al 95% de humedad relativa, temperatura de bulbo húmedo máxima de 38,7 °C.

	UL / cUL, CE - EU, N (Nemko), GOST, C-Tick, NOM / NYCE, MIC (KCC), SASO, TUV-GS, IRAM, FCC, ICES, VCCI, SoNCAP, SABS, Bellis, FIS/ Kvalitet, Koncar, INSM, Ukrtest, STZ, KUCAS.
Homologaciones y marcas de normas EMC y de seguridad	Las certificaciones de seguridad y de EMC de este producto se obtienen en una o varias de las designaciones siguientes: CMN (Certification Model Number, número de modelo de homologación), MPN (Manufacturer's Part Number, número de pieza del fabricante) o la designación de modelo de nivel de distribución. La designación a la que se hace referencia en los certificados e informes de seguridad y/o EMC está impresa en la etiqueta del producto.

Apéndice H: Asistencia técnica

Nuestro personal de asistencia técnica está a su disposición para ayudarle durante la instalación o con cualquier problema de funcionamiento que pueda surgir con su producto de Dell. Si encuentra algún problema, siga los pasos que se indican a continuación para recibir el servicio más rápido posible:

Resolución de problemas:

- 1 Consulte la sección pertinente del manual para intentar resolver el problema mediante los procedimientos descritos.
- 2 Visite nuestro sitio web en dell.com/support para buscar en la base de información (knowledge base) o utilizar la solicitud de servicio en línea.
- 3 Llame al servicio de asistencia técnica de Dell más cercano.

